

PLANUNGSHANDBUCH

2024 NETTOPREISE

TPB tech ab Seite 42

Muldenlüftung ab Seite 54

Hubtischlüftung ab Seite 88

WHITE HOUSE
KOCHSTUDIO &
SHOWROOM

*Geräte testen,
genießen und
erleben*



ALLE ANGABEN OHNE GEWÄHR
PREISÄNDERUNGEN BLEIBEN VORBEHALTEN
© 2024 / gültig ab 01.01.2024 WHITE HOUSE AG
POWERED BY IMAGEMEDIA GMBH

DIE GESCHMACKSMANUFAKTUR

GEMACHT FÜR GENIESSER.

Trends von Morgen & Feines von Heute.

Hochwertige Küchenkomponenten mit Exklusiv-Design sind das Markenzeichen von White House. Hinter diesen einzigartigen Produkten steht jedoch noch viel mehr. In der White House Philosophie ist Kochen kein Zwang des Alltags, sondern ein Lebensgefühl, das Freude und Genuss vermittelt.

Ich bin ständig auf der Suche nach geeigneten Innovationen, die der White House Philosophie entsprechen. Mit Partnern in der Schweiz und anderen Ländern arbeiten wir permanent an Lösungen, die dem Kunden ein noch grösseres Kochvergnügen bereiten. Nur so gelingt es, der grossen Konkurrenz immer ein Stück voraus zu sein. Der Kunde erhält hier kein Massenprodukt, sondern eine individuell auf seine Bedürfnisse zugeschnittene

Lösung. Die besonderen technischen Eigenschaften und das exklusive Design der White House Geräte, die ausschliesslich für den Privathaushalt hergestellt werden, stehen für die Freude am Kochen. Die designorientierten White House Geräte sind prädestiniert, um in diversen Materialien wie zum Beispiel Edelstahl, Granit, Mineralwerkstoffen (Acrylstein) usw. eingebaut zu werden.

Mehr über unsere Produkte, Innovationen und die Geschmacksmanufaktur finden Sie auf den nachfolgenden Seiten.

TIMO MAAG
CEO



BESUCHEN SIE UNSERE
WEBSEITE UNTER:
www.whitehouse.ch

ZUR BESSEREN LESBARKEIT WIRD IN UNSEREM KATALOG STETS NUR DIE MÄNNLICHE FORM BEZEICHNET, GEMEINT IST JEWEILS AUCH DIE WEIBLICHE.

DIE GESCHMACKSMANUFAKTUR

UNSER STANDORT IM DIENSTLEISTUNGSCENTER AUSFAHRT 46 IN ROTHRIST.

White House AG
Rössliweg 29b/ausfahrt 46
CH-4852 Rothrist

ÖFFNUNGSZEITEN UNSERES
GROSSEN SHOWROOMS

MO - FR 09.00 - 11.30 Uhr | 13.30 - 16.00 Uhr
SA gerne auf Anfrage

Hotline +41 (0)62 388 90 60
info@whitehouse.ch
www.whitehouse.ch





**IM
1. STOCK**
WHITE HOUSE
KUCHSTUDIO &
SHOWROOM



DIE GESCHMACKSMANUFAKTUR



UNSER KOCHSTUDIO. HERZSTÜCK DER MANUFAKTUR.

Das Herzstück meiner Ausstellung ist das Kochstudio, in dem ich als gelernter Koch regelmässig für meine Kunden und Küchendesign-Interessierten koche. Hier können Sie sich von der innovativen Kraft der White House Geräte überzeugen.

Die Kochvorführungen bieten die Möglichkeit, sich in ungezwungener Atmosphäre mit den neuesten Technologien in der Küche vertraut zu machen. Gekocht wird auf allen Geräten, welche die White House im Sortiment führt. Grosse Begeisterung herrscht jeweils beim Kochen auf dem Original Teppan Yaki, einer japanischen Grillplatte, die Töpfe und Pfannen weitgehend überflüssig macht. White House hat das Original vor über 30 Jahren in der Schweiz eingeführt und seitdem ständig weiterentwickelt.

Ganz im Sinne der Philosophie des Hauses steht dann beim gemeinsamen Abendessen der Genuss der vorher zubereiteten Köstlichkeiten im Vordergrund. Diese und andere Gerichte können Sie gerne mit unseren einzigartigen Rezeptkarten zu Hause auch mal kochen.

Es würde mich freuen, Sie bei einer Kochvorführung kennenzulernen.

Reservieren Sie sich noch heute Ihren Platz an unserer Tafel!



KOCHDEMO MIT TIMO MAAG

Unsere Kochdemo findet ein Mal im Monat, jeweils
Mittwochs 16.30 - 21.00 Uhr statt.

Testen Sie unsere innovativen Geräte **in Aktion**
in unserer grossen Ausstellung mit Kochstudio
in Rothrist und geniessen Sie dabei die Kochkünste von Timo
Maag und seinem Team.

Sie finden alle Daten unter www.whitehouse.ch.

Wir freuen uns auf Sie!



White House AG
mit Kochstudio & Showroom
Rössliweg 29b
CH-4852 Rothrist
Tel +41 (0)62 388 90 60
www.whitehouse.ch

BERATUNGS- UND PLANUNGSHANDBUCH

Hochwertige Küchenkomponenten
mit Exklusiv-Design sind das
Markenzeichen von White House.
Hinter diesen einzigartigen Produkten steht
jedoch noch viel mehr.

| | |
|---|------------|
| ORIGINAL TEPPAN YAKI | 10 |
| DIE GESCHICHTE | 14 |
| PROFI-KOCHZENTER | 15 |
| EINZELGERÄTE | |
| CLASSIC LINE | 20 |
| MOBILE LINE | 22 |
| INDUKTION | 26 |
| KOCHFELDER | 29 |
| EINLEITUNG TECHNOLOGIE | 30 |
| VOLLFLÄCHEN-INDUKTIONSKOCHFELDER | 32 |
| INDUKTION-S-WOK | 41 |
| TPB TECH | 42 |
| PRO LINE | 48 |
| EINBAU | 52 |
| MULDENLÜFTUNG | 54 |
| MULDENLÜFTUNG BY WHITE HOUSE | 56 |
| MULDENLÜFTUNGEN | 62 |
| VAKUUMIERER & SOUS-VIDE GARER | 70 |
| VAKUUMIERER TISCHMODELL | 71 |
| SOUS-VIDE GARER TISCHMODELL | 72 |
| LÜFTUNGSTECHNIK | 74 |
| DomaPlasma® | 80 |
| MODELLÜBERSICHT | 84 |
| HUB-TISCHLÜFTUNG | 88 |
| PREMIUM LINE | 90 |
| SONDERANFERTIGUNGEN | 95 |
| PREMIUM LINE | 98 |
| DECKENHAUBEN | 99 |
| WAND- UND INSELHAUBEN | 107 |
| MODERN LINE | 111 |
| LÜFTUNGSTECHNIK | 112 |
| INSELHAUBE | 114 |
| WANDHAUBE | 115 |
| EINBAUHAUBE | 116 |
| EISWÜRFELBEREITER & EISCRUSHER | 121 |
| EINLEITUNG | 122 |
| EISWÜRFELBEREITER EINBAUGERÄT & TISCHMODELL | 124 |
| OUTDOOR | 126 |
| KÜCHE | 128 |
| MOBILE LINE | 129 |
| ROLLWAGEN | 129 |
| SONDERANFERTIGUNGEN | 130 |
| TISCHGERÄTE | 132 |
| ZUBEHÖR & SPÜLBECKEN | 139 |
| ZUBEHÖR ORIGINAL TEPPAN YAKI & WOK | 140 |
| ZUBEHÖR INDUKTIONSKOCHFELDER | 142 |
| ZUBEHÖR VAKUUMIERER & GARER | 143 |
| ECKIGE UNTERBAU-SPÜLBECKEN | 146 |
| RUNDE UNTERBAU-SPÜLBECKEN | 147 |
| KUNDENSERVICE | 149 |

ORIGINAL TEPPAN YAKI®

Grenzenlose Kreativität mit dem
Original Teppan Yaki von White House.

Mit dem Original Teppan Yaki können köstliche Speisen schnell, vitaminschonend und mit der optimalen Gartemperatur zubereitet werden. Die einmal eingestellte Temperatur wird automatisch gehalten, ganz unabhängig davon wie viel auf der 1 cm dicken Platte gegrillt, gegart oder gedünstet wird. Der Vielfalt sind

dabei keine Grenzen gesetzt. Zudem ist die Grillfläche in zwei Zonen unterteilt und erlaubt es so, gleichzeitig Fisch, Fleisch oder Gemüse mit unterschiedlichen Temperaturen anzubraten oder zu garen. Überzeugen Sie sich auf den nächsten Seiten vom Original Teppan Yaki und wie es ständig weiterentwickelt wird.

| | |
|---------------------|----|
| DIE GESCHICHTE | 10 |
| PROFI-KOCHZENTER | 14 |
| EINZELGERÄTE | |
| CLASSIC LINE | 20 |
| MOBILE LINE | 22 |
| INDUKTION | 26 |



OFT KOPIERT UND NIE ERREICHT. DAS ORIGINAL FÜR ORIGINALE.

Wie der Original Teppan Yaki überzeugt.
Und ständig weiterentwickelt wird.

WIR SIND BESONDERS. WEIL SIE ES SIND.

Sie erkennen das Original an
der 4 cm breiten Safrinne.

SIE SIND MOBIL. WIR AUCH.

Mit unserer Mobile-Line

- als tragbares Original für
den Outdoor Grillgenuss
- als fahrbares Original für spe-
zielle Anlässe oder die Terrasse
- für vielseitigen Genuss zu jeder
Jahreszeit (auch im Winter)

WIR SETZEN TRENDS. SIE BEDIENEN SICH.

- Profikochcenter mit fugenlos ein-
gesetzten Kochfeldern
und Bedienung über Kochfeld
- Touch-Line mit seitlicher
Bedienung
- Digital-Line mit beleuchteter Kne-
belbedienung
- Classic-Line mit versenkbaren
Zylindergriffen

SIE HABEN DIE MASSE. UND WIR DEN MASS- STAB.

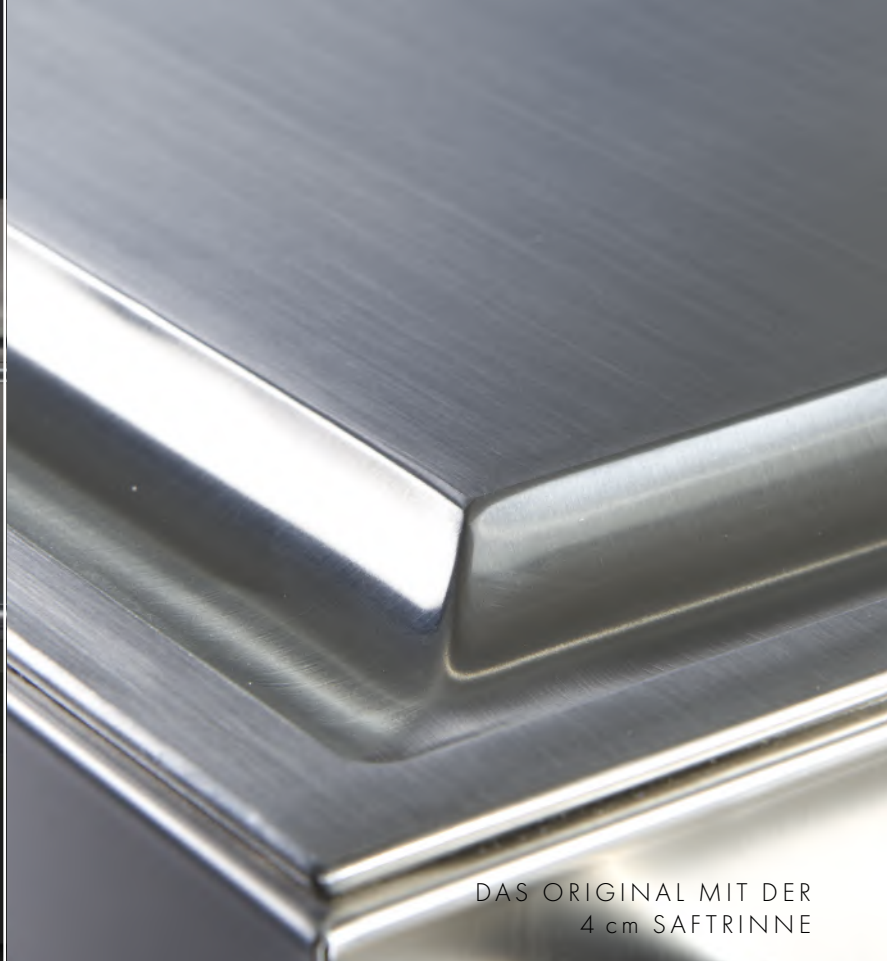
Sie wünschen eine besondere Form
oder Grösse? Wir freuen uns auf
Ihre Ideen und fertigen Ihr Unikat
auf Mass an – gerne auch mit einer
passgenauen und
leistungsfähigen Lüftungstechnik.

2/4-ZONEN INDUKTION. MEHR VIELFALT.

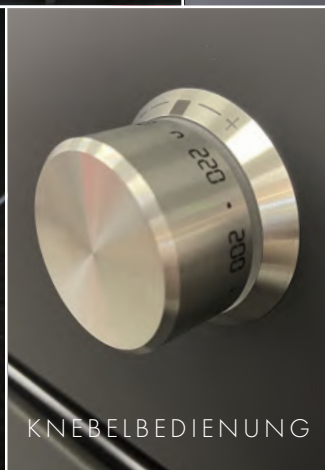
Bei unserer Induktions-Line ist die
Grillfläche in zwei oder vier Zonen
unterteilt. Damit können unterschied-
liche Temperaturen
eingestellt und gleichzeitig
verschiedene Gerichte gegrillt, gegart
oder gedünstet werden.



PROFI-KOCHZENTER
SEITE 15



DAS ORIGINAL MIT DER
4 cm SAFTRINNE



KNEBELBEDIENUNG



SEITE 14



MASSGESCHNEIDERT
AUF IHRE WÜNSCHE



DIE MOBILE-LINE FÜR
OUTDOOR GRILL FREAKS
SEITE 22

WIR ERFINDEN DEN ORIGINAL TEPPAN YAKI® NEU. SEIT ÜBER 30 JAHREN.

Teppan Yaki Restaurants erfreuen sich weltweit immer grösserer Beliebtheit. Kein Wunder: Wer einmal selbst mitangesehen hat, wie der Koch auf einer flachen Grillfläche in appetitanregender und unterhaltsamer Weise die feinsten Speisen zaubert, wird schnell zum Fan. Und mit dem Appetit auf die neue Art des Grillens, wuchs auch der Wunsch danach, „so etwas“ auch für Zuhause zu haben. Nach langjähriger Entwicklung ist aus dieser Idee heraus ein einzigartiges Kochgerät entstanden, das White House vor über 30 Jahren in der Schweiz eingeführt und seitdem ständig weiterentwickelt hat. Fragen Sie deshalb unbedingt bei Ihrem Küchenbauer nach dem **Original Teppan Yaki White House**.

Besonders kochen, einfach handhaben.

Unsere Lebensmittel sind extrem hitzeempfindlich und verlieren bei zu hohen Temperaturen an Geschmack, Qualität und wertvollen Inhaltsstoffen. Wenn noch eine Acroleinbildung hinzu kommt, sind selbst gesundheitliche Risiken nicht auszuschliessen. Mit einem Teppan Yaki Flächengrill kann die optimale Gartemperatur exakt eingestellt und konstant gehalten werden – ganz gleich, ob viel oder wenig auf der Platte liegt.

Die Handhabung ist ganz einfach: Grillfläche von 160 bis 180 Grad vorheizen – sobald die gelbe Lampe erlischt, ist die Temperatur (die sich für die meisten Speisen wie Fleisch, Fisch, Eier, Gemüse oder Mehlspeisen bestens eignet) erreicht. Nun die Grillfläche ganz nach Geschmack mit Öl oder Butter einstreichen und los geht's.

Unser Tipp:

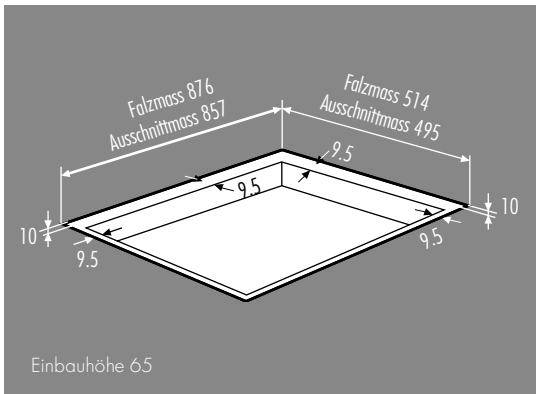
Fleisch, Fisch und Spiegeleier haben die Eigenschaft, auf der heissen Fläche anzukleben, aber keine Sorge: Es verbrennt nichts. Wenn Sie das Bratgut so lange liegen lassen bis sich die Oberflächenproteine karamellisiert haben, löst es sich selbstständig von der Platte und begeistert mit einer schmackhaften Röstschrift.

Sie können übrigens auch direkt auf der Platte schneiden oder schnetzeln – die Edelstahloberfläche Ihres Original Teppan Yaki hält dies nicht nur aus, sondern bekommt so auch eine besonders reizvolle Optik. Neben Messer und Zweispitz empfehlen wir einen an den Ecken gerundeten Edelstahlspachtel und unsere Garglocke als Zubehör. Mit dem Spachtel können Rückstände entfernt oder Speisen gewendet werden, und die Garglocke eignet sich hervorragend zum Dünsten von Gemüse, Fisch und Geflügel und hält dabei alles schön knackfrisch.

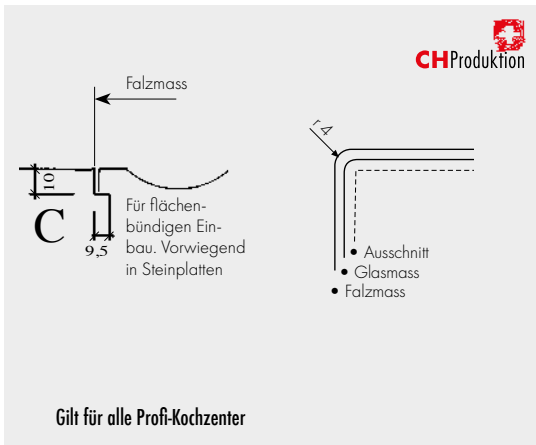
So gross die Vielfalt auf dem Original Teppan Yaki ist, so klein ist sein Energieverbrauch. Sie können ihn deshalb auch während kurzer Kochpausen ruhig eingeschaltet lassen und so jederzeit etwas warm halten oder schnell ein leckeres Dessert zaubern.



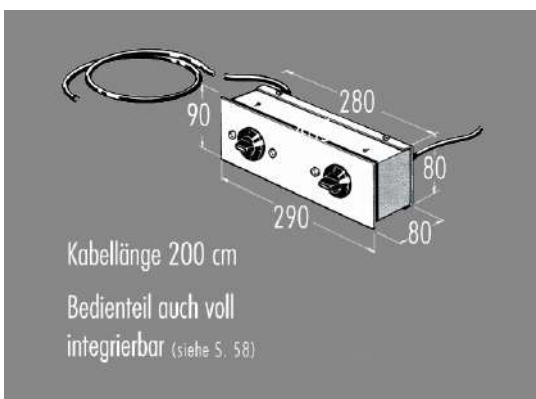
WH-E3000-EK30



Randausführung C



Gilt für alle Profi-Kochcenter



Kabellänge 200 cm
Bedienteil auch voll integrierbar (siehe S. 58)

Profi-Kochcenter **WH-E3000-EK30**

Preis exkl. VRG. und MWST

inkl. Vollflächen-Induktionskochfeld

CHF 7'287.-

In Sondergrößen/-formen auf Anfrage lieferbar



Technische Daten

Design

- Kombigerät Edelstahl + Glas Dekor schwarz
- Knebel-/Frontbedienung

Kochzonen

Teppan Yaki

- 2 Grillzonen hinten/vorne von je 1.6 kW
- getrennt voneinander regulierbar
- Temperatur 50°–250° einstellbar

Vollflächen-Induktionskochfeld

- 2 eckige Induktionskochzonen 180 x 220 mm
- 2 Doppel-Power-Stufen 2.6–3.7 kW
- Brückenfunktion zwischen vorne/hinten
- 2 autom. Kochtemperaturen 42° / 70° / 94°
- autom. Topfgrössenerkennung
- autom. Topfpositionserkennung
- Warmhaltefunktion

Detaillierte Kochfeld-Beschreibung

Seite 30.

Detaillierte Teppan Yaki-Beschreibung

Seite 10.

Zubehör zu Teppan Yaki

Seite 139.

Masse/Anschlusswerte

Ausschnittmasse

857 x 495 mm

Falzmasse

876 x 514 x 10 mm / R4

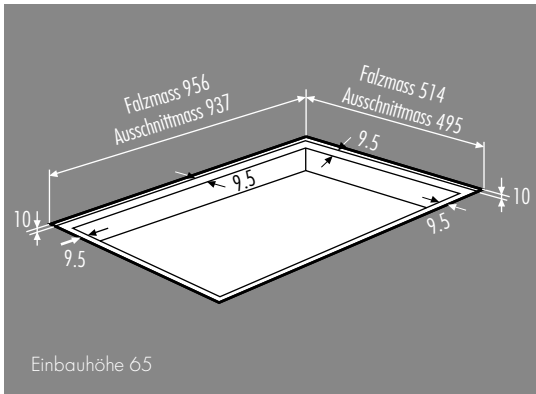
Anschlusswert

Teppan Yaki
3.2 kW
230V ~ 50 HZ
1 P-N-E / 16 A

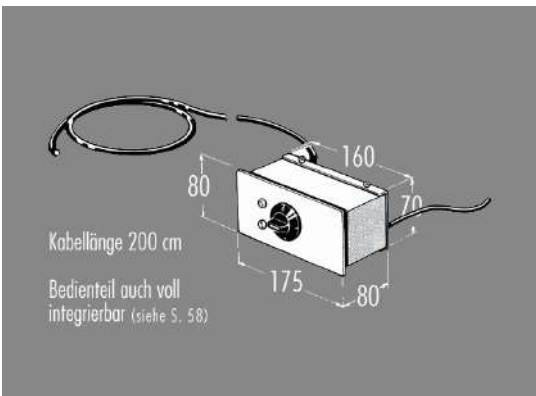
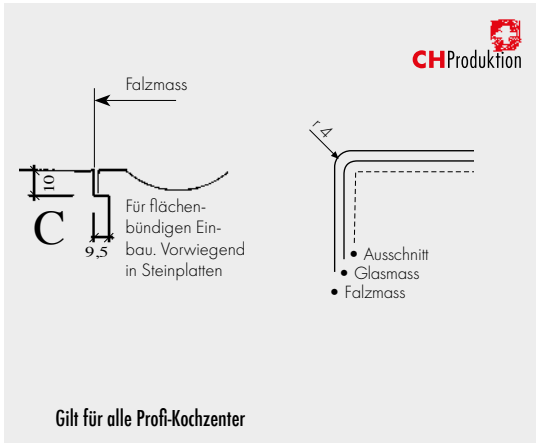
Vollflächen-Induktionskochfeld

3.7 kW / 230V ~ 50 HZ
1 P-N-E / 16 A

WH-E2000-EK60



Randausführung C



Profi-Kochzenter **WH-E2000-EK60**

Preis exkl. VRG. und MWST

inkl. Vollflächen-Induktionskochfeld

CHF 7'929.-

In Sondergrössen/-formen auf Anfrage lieferbar



Technische Daten

Design

- Kombigerät Edelstahl + Glas Dekor schwarz
- Knebel-/Frontbedienung

Kochzonen

Teppan Yaki

- 1 Grillzone 2.0 kW
- Temperatur 50°–250° einstellbar

Vollflächen-Induktionskochfeld

- 4 eckige Induktionskochzonen 180 x 220 mm
- 4 Doppel-Power-Stufen 2.6–3.7 kW
- 2 Brückenfunktionen zwischen vorne/hinten
- 4 autom. Kochtemperaturen 42° / 70° / 94°
- autom. Topfgrössenerkennung
- autom. Topfpositionserkennung
- Warmhaltefunktion

Detaillierte Kochfeld-Beschreibung

Seite 30.

Detaillierte Teppan Yaki-Beschreibung

Seite 10.

Zubehör zu Teppan Yaki

Seite 139.

Masse/Anschlusswerte

Ausschnittmasse

937 x 495 mm

Falzmasse

956 x 514 x 10 mm / R4

Anschlusswert

Teppan Yaki
2.0 kW / 230V ~ 50 HZ
1 P-N-E / 16 A

Vollflächen-Induktionskochfeld

7.4 kW / 400V ~ 50 HZ
2 P-N-E / 16 A

WH-E2000-EK45-EK60



Profi-Kochcenter WH-E2000-EK45-EK60

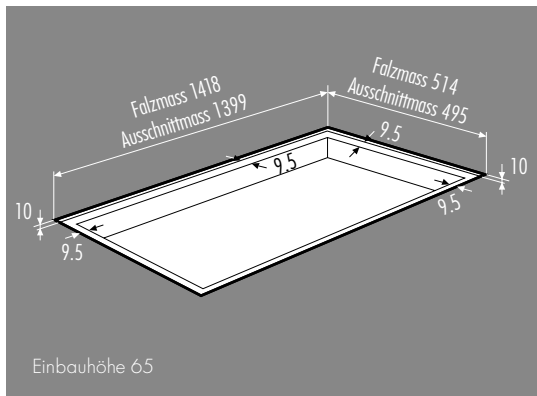
Preis exkl. VRG. und MWST

inkl. Induktions-WOK und -kochfeld

CHF 12'252.-*

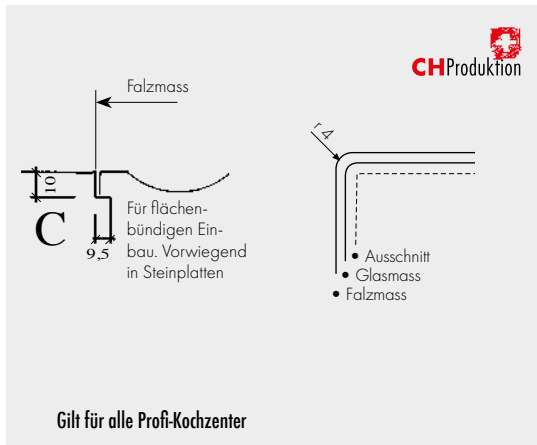
*inkl. WOK-Pfanne 5 Liter

In Sondergrössen/-formen auf Anfrage lieferbar



Einbauhöhe 65

Randausführung C



Gilt für alle Profi-Kochcenter

Technische Daten

Design

- Kombigerät Edelstahl + Glas Dekor schwarz
- Knebel-/Frontbedienung

Kochzonen

Teppan Yaki

- 1 Grillzone 2.0 kW
- Temperatur 50°–250° einstellbar

Vollflächen-Induktionskochfeld

- 4 eckige Induktionskochzonen 180 x 220 mm
- 4 Doppel-Power-Stufen 2.6–3.7 kW
- 2 Brückenfunktionen zwischen vorne/hinten
- 4 autom. Kochtemperaturen 42° / 70° / 94°
- autom. Topfgrössenerkennung
- autom. Topfpositionserkennung
- Warmhaltefunktion

WOK

- 1 Induktionskochzone WOK
- POWER-Stufe mit 3.0 kW

Detaillierte Kochfeld-Beschreibung

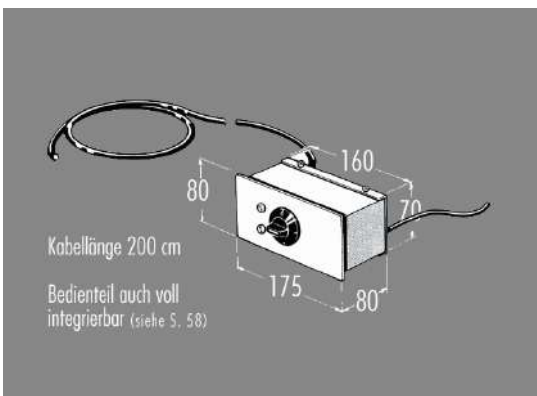
Seite 30.

Detaillierte Teppan Yaki-Beschreibung

Seite 10.

Zubehör zu Teppan Yaki

Seite 139.



Masse/Anschlusswerte

Ausschnittmasse

1399 x 495 mm

Falzmasse

1418 x 514 x 10 mm / R4

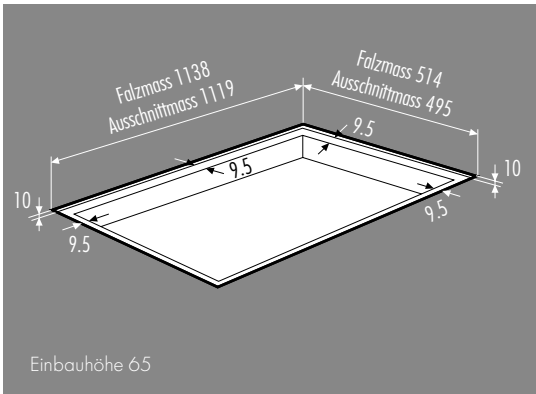
Anschlusswert

Teppan Yaki
2.0 kW / 230V ~ 50 HZ / 1 P-N-E / 16A

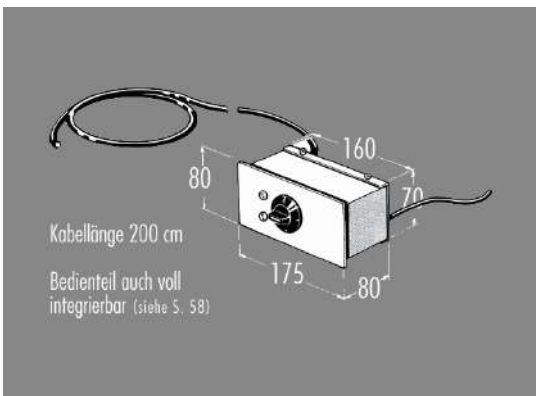
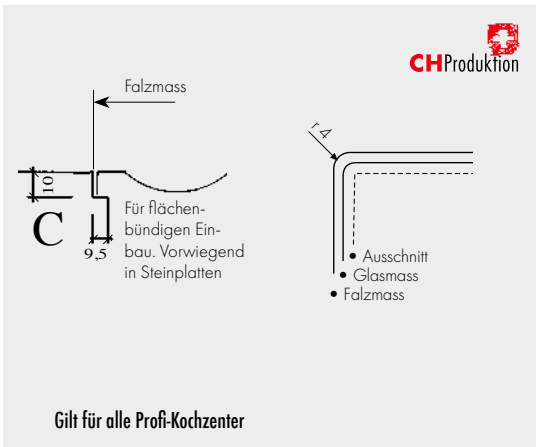
Vollflächen-Induktionskochfeld
7.4 kW / 400V ~ 50 HZ / 2 P-N-E / 16A

WOK
3.2 kW / 230V ~50 HZ / 1 P-N-E / 16A

WH-E2000-EK45-EK30



Randausführung C



Profi-Kochcenter **WH-E2000-EK45-EK30**

Preis exkl. VRG. und MWST

inkl. Induktions-WOK und -kochfeld

CHF 11'139.-*

*inkl. WOK-Pfanne 5 Liter

In Sondergrössen/-formen auf Anfrage lieferbar



Technische Daten

Design

- Kombigerät Edelstahl + Glas Dekor schwarz
- Knebel-/Frontbedienung

Kochzonen

- Teppan Yaki
- 1 Grillzone 2.0 kW
 - Temperatur 50°–250° einstellbar

Vollflächen-Induktionskochfeld

- 2 eckige Induktionskochzonen 180 x 220 mm
- 2 Doppel Power Stufen 2.6–3.7 kW
- Brückenfunktion zwischen vorne/hinten
- 2 autom. Kochtemperaturen 42° / 70° / 94°
- autom. Topfgrössenerkennung
- autom. Topfpositionserkennung
- Warmhaltefunktion

WOK

- 1 Induktionskochzone WOK
- POWER-Stufe mit 3.0 kW

Detaillierte Kochfeld-Beschreibung

Seite 30.

Detaillierte Teppan Yaki-Beschreibung

Seite 10.

Zubehör zu Teppan Yaki

Seite 139.

Masse/Anschlusswerte

Ausschnittmasse

1119 x 495 mm

Falzmasse

1138 x 514 x 10 mm / R4

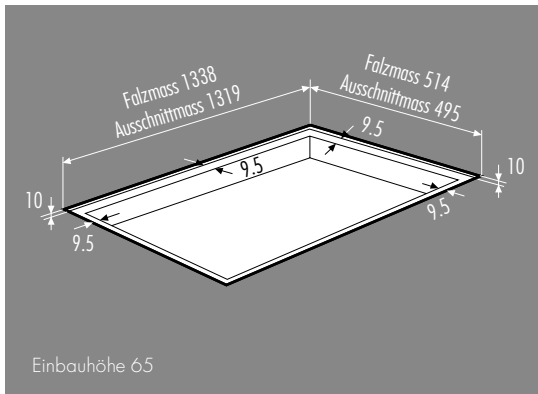
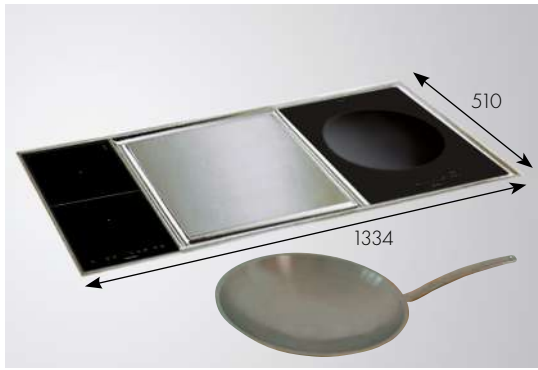
Anschlusswert

Teppan Yaki
2.0 kW / 230V ~ 50 HZ / 1 P-N-E / 16A

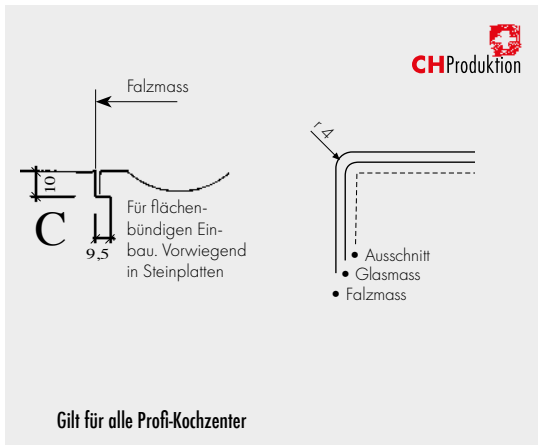
Vollflächen-Induktionskochfeld
3.7 kW / 230V ~ 50 HZ / 1 P-N-E / 16A

WOK
3.2 kW / 230V ~ 50 HZ / 1 P-N-E / 16A

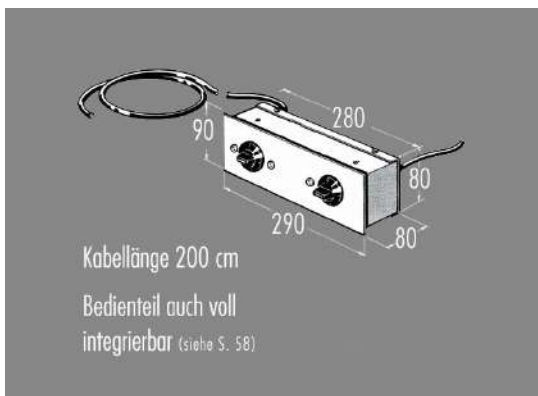
WH-E3000-EK45-EK30



Randausführung C



Gilt für alle Profi-Kochcenter



Kabellänge 200 cm
Bedienteil auch voll integrierbar (siehe S. 58)

Profi-Kochcenter **WH-E3000-EK45-EK30**

Preis exkl. VRG. und MWST

inkl. Induktions-WOK und -kochfeld

CHF 12'273.-*

*inkl. WOK-Pfanne 5 Liter

In Sondergrössen/-formen auf Anfrage lieferbar



Technische Daten

Design

- Kombigerät Edelstahl + Glas Dekor schwarz
- Knebel-/Frontbedienung

Kochzonen

Teppan Yaki

- 2 Grillzonen hinten/vorne von je 1.6 kW
- getrennt voneinander regulierbar
- Temperatur 50°–250° einstellbar

Vollflächen-Induktionskochfeld

- 2 eckige Induktionskochzonen 180 x 220 mm
- 2 Doppel-Power-Stufen 2.6–3.7 kW
- Brückenfunktion zwischen vorne/hinten
- 2 autom. Kochtemperaturen 42° / 70° / 94°
- autom. Topfgrössenerkennung
- autom. Topfpositionserkennung
- Warmhaltefunktion

WOK

- 1 Induktionskochzone WOK
- POWER-Stufe mit 3.0 kW

Detaillierte Kochfeld-Beschreibung

Seite 30.

Detaillierte Teppan Yaki-Beschreibung

Seite 10.

Zubehör zu Teppan Yaki

Seite 139.

Masse/Anschlusswerte

Ausschnittmasse

1319 x 495 mm

Falzmasse

1338 x 514 x 10 mm / R4

Anschlusswert

Teppan Yaki

3.2 kW / 230 V ~ 50 HZ / 1 P-N-E / 16 A

Vollflächen-Induktionskochfeld

3.7 kW / 230 V ~ 50 HZ / 1 P-N-E / 16 A

WOK

3.2 kW / 230 V ~50 HZ / 1 P-N-E / 16 A

E 2000 CLASSIC LINE

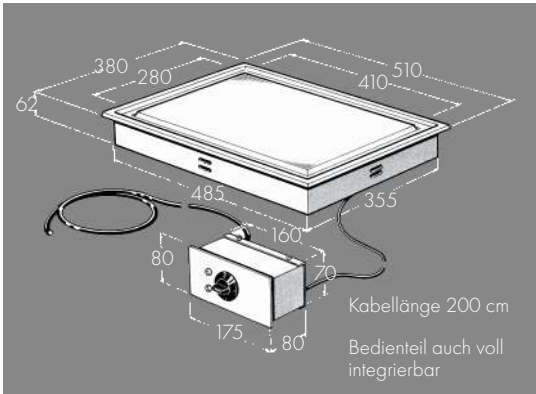


Teppan Yaki E 2000

Preis exkl. VRG. und MWST

CHF 3'820.-

Sondergrößen/-formen auf Anfrage lieferbar



Technische Daten

Design

- Edelstahl mit Safrinne
- Knebelbedienung (auf Wunsch versenkbar)

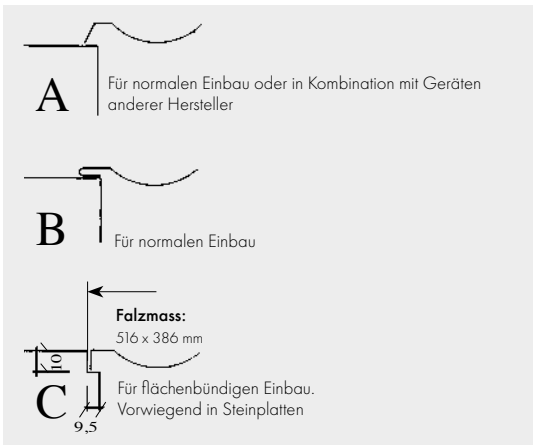
Kochzonen

- 1 Grillzone 2.0 kW
- Temperatur 50°–250° einstellbar

Anzeigen

- Ein/Aus Leuchte (rot)
- Temperaturanzeige SOLL/IST (gelb)

Randausführungen



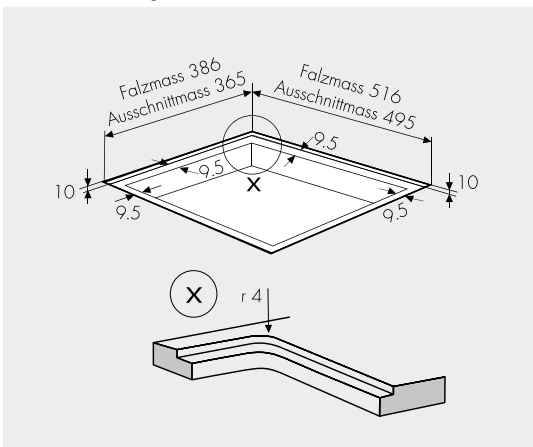
Bedienung

- Standard Drehknopf in PVC schwarz
- optional Drehknopf in Edelstahl
- optional versenkbarer Drehknopf in Edelstahl

Zubehör zu Teppan Yaki

Seite 139.

Randausführung C



Masse/Anschlusswerte

Ausschnittmasse

365 x 495 mm

Falzmasse

386 x 516 x 10 mm
R4

Anschlusswert

2.0 kW / 230 V ~50 Hz
1 P-N-E / 16 A
Anschluss mit Stecker Typ 23

Ausschnittmasse A + B

b x t: 365 x 495

E 3000 CLASSIC LINE

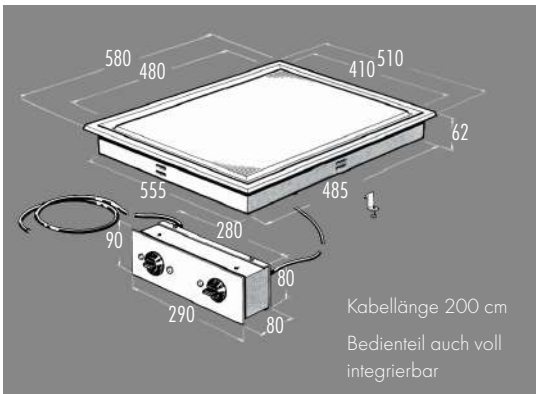


Teppan Yaki **E 3000**

Preis exkl. VRG. und MWST

CHF 4'612.-

Sondergrößen/-formen auf Anfrage lieferbar



Technische Daten

Design

- Edelstahl mit Safrinrinne
- Knebelbedienung (auf Wunsch versenkbar)

Kochzonen

- 2 separate Grillzonen hinten/vorne von je 1.6 kW
- getrennt voneinander regulierbar
- 3.2 kW
- Temperatur 50°–250° einstellbar

Anzeigen

- Ein/Aus Leuchte (rot)
- Temperaturanzeige SOLL/IST (gelb)

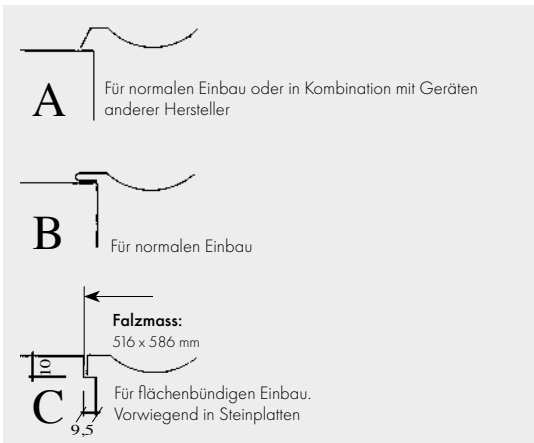
Bedienung

- Standard Drehknopf in PVC schwarz
- optional Drehknopf in Edelstahl
- optional versenkbarer Drehknopf in Edelstahl

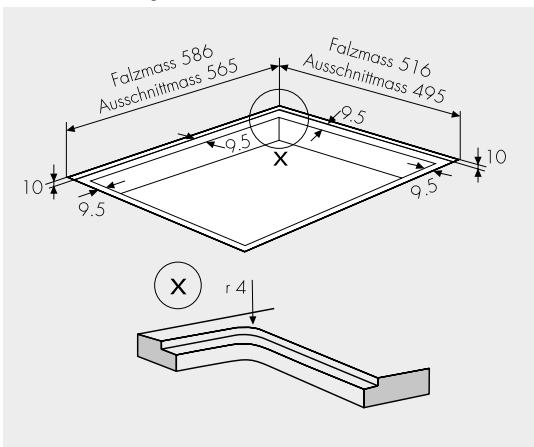
Zubehör zu Teppan Yaki

Seite 139.

Randausführungen



Randausführung C



Ausschnittmasse A + B

b x t: 565 x 495

Masse/Anschlusswerte

Ausschnittmasse

565 x 495 mm

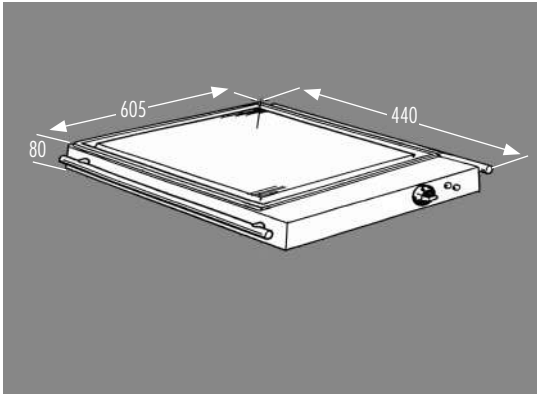
Falzmasse

586 x 516 x 10 mm
R4

Anschlusswert

3.2 kW / 230 V ~50 Hz
1 P-N-E / 16 A
Anschluss mit Stecker Typ 23

M 2000 MOBILE LINE



Teppan Yaki **M 2000**

Preis exkl. VRG. und MWST

CHF 3'250.-

In Sondergrößen/-formen auf Anfrage lieferbar

Technische Daten

Design

- Edelstahl mit Safrinne
- Knebelbedienung

Kochzone

- 1 Grillzone 2.0 kW
- Temperatur 50°–250° einstellbar

Anzeigen

- Ein/Aus Leuchte (rot)
- Temperaturanzeige SOLL/IST (gelb)

Bedienung

- Standard Drehknopf in PVC schwarz
- optional Drehknopf in Edelstahl

Ausstattung

- beidseitige Relingstangen
- tragbares Gerät

Zubehör zu Teppan Yaki

Seite 139.

Masse/Anschlusswerte

Aussenmasse

605 x 440 x 80 mm

Gewicht

17 kg

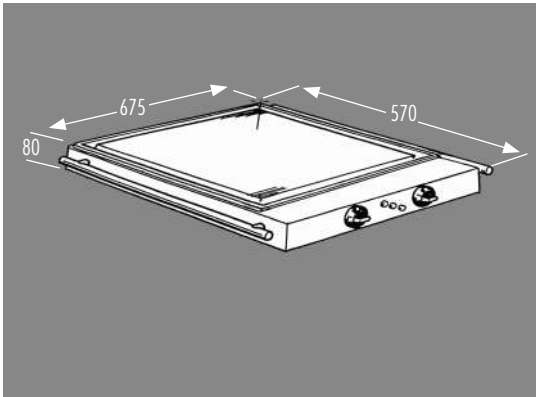
Anschlusswert

2.0 kW / 230 V ~50 Hz

1 P-N-E / 16 A

Anschluss mit Stecker Typ 23

M 3000 MOBILE LINE

Teppan Yaki **M 3000****Preis exkl. VRG. und MWST****CHF 3'640.-**

In Sondergrößen/-formen auf Anfrage lieferbar

Technische Daten**Design**

- Edelstahl mit Saftrinne
- Knebelbedienung

Kochzonen

- 2 separate Grillzonen hinten/vorne von je 1.6 kW
- getrennt voneinander regulierbar
- 3.2 kW
- Temperatur 50°–250° einstellbar

Anzeigen

- Ein/Aus Leuchte (rot)
- Temperaturanzeige SOLL/IST (gelb)

Bedienung

- Standard Drehknopf in PVC schwarz
- optional Drehknopf in Edelstahl

Ausstattung

- beidseitige Relingstangen
- tragbares Gerät

Zubehör zu Teppan Yaki

Seite 139.

Masse/Anschlusswerte**Aussenmasse**

675 x 570 x 80 mm

Gewicht

28 kg

Anschlusswert

3.2 kW / 230 V ~50 Hz

1 P-N-E / 16 A

Anschluss mit Stecker Typ 23

E 3000/GW MOBILE LINE

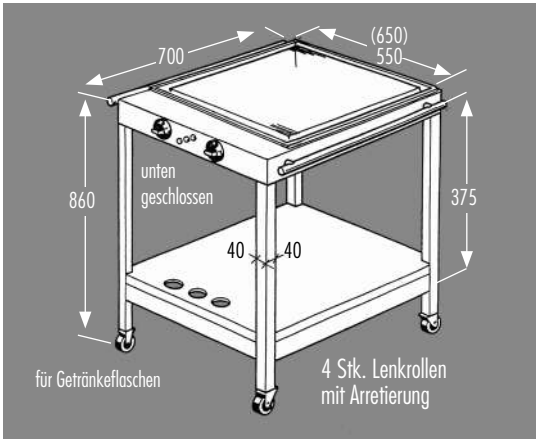


Teppan Yaki E 3000/GW

Preis exkl. VRG. und MWST

CHF 8'036.-

In Sondergrößen/-formen auf Anfrage lieferbar



Technische Daten

Design

- Edelstahl mit Safrinne
- Knebelbedienung

Kochzonen

- 2 Grillzonen hinten/vorne von je 1.6 kW
- getrennt voneinander regulierbar
- Temperatur 50°–250° einstellbar
- Brückenfunktion zwischen vorne/hinten

Anzeigen

- Ein/Aus Leuchte (rot)
- Temperaturanzeige SOLL/IST (gelb)

Bedienung

- Standard Drehknopf in PVC schwarz
- optional Drehknopf in Edelstahl

Ausstattung

- beidseitige Relingstangen
- Tablar mit Flascheneinsatz
- 4 Lenkrollen mit Bremse

Zubehör zu Teppan Yaki

Seite 139.

Masse/Anschlusswerte

Aussenmasse

700 x 650 x 860 mm

Gewicht

43 kg

Anschlusswert

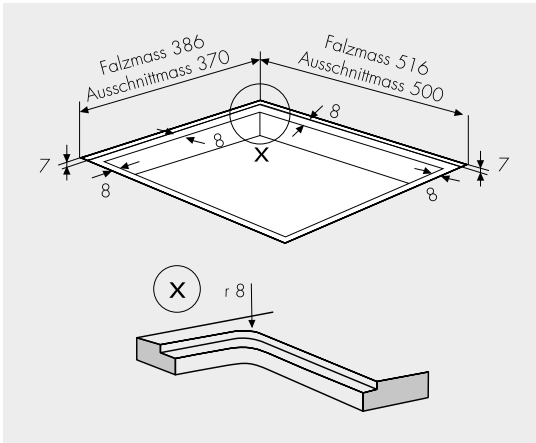
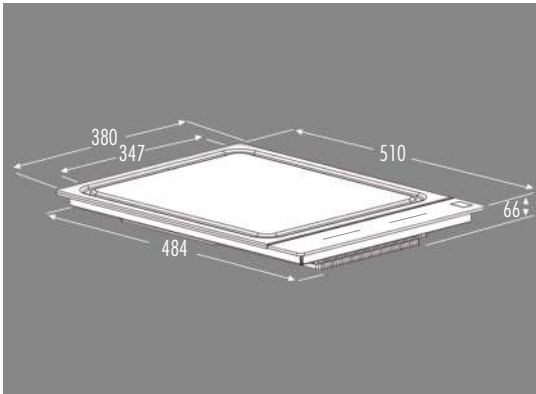
3.2 kW / 230 V ~50 Hz

1 P-N-E / 16 A

Anschluss mit Stecker Typ 23



WH-TY38I-12



Induktions-Teppan Yaki **WH-TY38I-12**

Preis exkl. VRG. und MWST

CHF 3'820.-



Technische Daten

Design

- Edelstahl mit Safrinrinne
- Frontbedienung mit Slider

Kochzonen

- 2 separate Grillzonen hinten/vorne von je 1.4 kW
- 2 induktiv beheizte Kochzonen
- vorprogrammierte Kochtemperaturen:
Reinigung 120°, Fisch 150°, Fleisch 180°
- Temperatur 50°–220° einstellbar
- 1 Brückenfunktion zwischen vorne und hinten

Anzeigen

- Digitale Anzeige der Leistungsstufen 1–9
- Dynamische Temperaturanzeige
- Restwärmeanzeige
- Kindersicherung
- 2 einzelne Digital-Timer
- Eieruhr

Zeitfunktionen

- 2 Kochzeiteinstellungen
- Abschaltautomatik
- Eieruhr

Sicherheit

- Kindersicherung
- Schutz gegen Falschanschluss
- thermostatisch geregelte Kühlgebläse

Zubehör zu Teppan Yaki

Seite 139.

Masse/Anschlusswerte

Ausschnittmasse

370 x 500 mm

Falzmasse

386 x 516 x 7 mm / R8

Anschlusswert

2.8 kW / 230 V ~50 Hz

1 P-N-E / 16 A

Anschluss mit Stecker Typ 23





INTEGRIERTE
HUBTISCHLÜFTUNG
AUF MASS SEITE 95

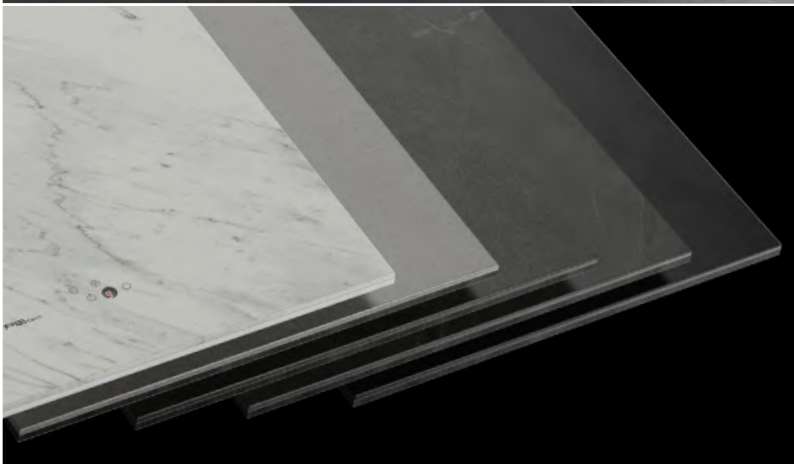
AUS EINEM GUSS – DIE KOCHINSEL
AUS GLAS UND AUF MASS
SEITEN 51



VOLLFLÄCHEN INDUKTION MIT
INTIGRIERTER MULDENLÜFTUNG
SEITE 62



FLÄCHENINDUKTION
SEITE 32



TPB TECH
SEITE 42

KOCHFELDER

In der Bedienung einfach, praktisch und gut;
Gewürzt mit einer Prise Exklusivität und Eleganz.

So stellen wir uns die Dinge
des täglichen Lebens vor.

Ein leichtes Streichen über den Slider: Power in der Küche. Induktionsspulen erzeugen ein elektromagnetisches Wechselfeld, das die Glaskeramik durchdringt und das Kochgeschirr direkt erhitzt. Die Powerstufe versorgt die Grosskochzone mit gewaltigen bis zu 3700 Watt – ideal beispielsweise für das Garen im Wok. Die neuen Modelle auf Seite 38 werden mit individuellen Slidern geregelt.

EINLEITUNG

INDUKTION - MEHR POWER 30

VOLLFLÄCHEN-INDUKTIONSKOCHFELDER 32

INDUKTIONSKOCH WOK 41

TPB TECH 42

PRO LINE 48

EINBAUVORSCHRIFTEN 52

INDUKTION – MEHR POWER

Sensoren reagieren auf sanften Befehl

Ein leichtes Streichen unterhalb des Sliders und schon ist die gewünschte Kochfläche sowie Kochstufe in Betrieb. Hier wird die Elektronik zur erlebbareren Bedienungserleichterung.

Die Kindersicherung

Sie bewahrt die Kochfläche vor neugierigen Kinderhänden, indem sie alle gewählten Einstellungen blockiert.

Die Zentralabschaltung

Sie schaltet alle Kochstellen gleichzeitig ab. So kann keine Kochzone in der Hitze des Geschehens vergessen werden.

Der Timer

Die elektronische blaue LCD Zeitschaltuhr ermöglicht die individuelle Programmierung jeder Kochstelle. So können Sie den Zeitpunkt des Ausschaltens im Voraus für jede Kochstelle einzeln bestimmen.

Zielgerechte Energie

White House Induktionskochflächen setzen Energie effektiv ein. Für den Koch bedeutet das: Volle Konzentration auf das Gelingen.

Topf- und Topfgrössenerkennung – Die Kochfläche schaltet sich nur ein, wenn Sie mit dem richtigen Topfgeschirr (Stahl, Stahlmail oder Gusseisen) in Berührung kommt. Die einzelnen Kochzonen erkennen automatisch, wie gross der Topf ist, und mit wieviel Energie gearbeitet werden muss. Beim TFT-Touchdisplay wird die Leistungsstufe mit farbigen Grafiken dargestellt.

Pflegeleicht

Da die Glasfläche selbst nicht erhitzt wird und nur die Abstrahlungswärme des Kochgeschirrs aufnimmt, können übergekochte Speisen nicht einbrennen. Zur Reinigung genügt in den meisten Fällen ein feuchtes Tuch.

Induktion, die kalte Energie

Viele Profi-Köche schwören auf diese Form der «kalten Energie», denn sie lässt sich, wie keine andere, punktgenau einsetzen. Blitzschnell, feinstufig regulierbar, energiesparend und sicher. Topf-

und Topfgrössenerkennung sind bei dieser Energieform Teil des Systems. Und weil die Kochstelle selbst kalt bleibt, kann nichts mehr anbrennen.

Berührungsschutz

Die Einstellungen der einzelnen Kochstufen werden innert 5 Sekunden gespeichert, sodass Sie mit dem Lappen problemlos über das Bedienfeld wischen können, ohne dass diese gelöscht werden.

Sliderbedienung

Ein leichtes Streichen unterhalb des Sliders und auf den ausgewählten Kochzonen erscheinen die Kochstufen von 1-9. Der **EKI-81-FULL-SL / EKI-81-FULL-SL-G** hat durch seine individuellen Slider ein Bedienfeld für jede Kochzone und somit einen direkten Zugriff zu den Leistungsstufen.

Kochtemperaturen

Alle Vollflächen-Induktionskochfelder sind mit drei vorprogrammierten Kochtemperaturen ausgestattet: 42° Warmhalten, 70° Schmoren, 94° kurz vor dem Siedepunkt. Dies erleichtert die Zubereitung der Speisen und verhindert ein Überkochen.

Schaltstelle zum Genuss

Wenn Kochen heute immer mehr zur Freude wird, ohne Anstrengung und Sorge um das Gelingen, dann haben viele White House Innovationen daran einen grossen Anteil. Allem voran die neuen elektronischen Induktionskochflächen. Sie stehen für höchsten Bedienungskomfort, für Wirtschaftlichkeit und Sicherheit.



SENSOREN REAGIEREN
AUF SANFTEN BEFEHL



TOPFGRÖSSENERKENNUNG



INDUKTIONSWOK EINZELN
ODER MIT ANDEREN
KOCHFELDERN KOMBINIERT

FULL-FLEX-FLÄCHENINDUKTION – MEHR FLEXIBILITÄT

Die Vollflächeninduktionsherde **EKI-81-FULL-SL** und **EKI-81-FULL-SL-G** bringen mehr Flexibilität in die Küche. Die Induktionskochfelder punkten mit einfacher Bedienung über Individuelle Schieberegler. So ermöglicht die raffinierte White House Technologie, bis zu sechs Töpfe und Pfannen beliebig auf der Glas-keramikfläche zu positionieren. Das Kochfeld erkennt Grösse und Position des Kochgeschirrs automatisch. Dafür sind 24 einzelne Induktionsspulen im Einsatz, die sich zu Leistungszonen zusammenschliessen. Die Position des jeweiligen Topfes ist dann über den individuellen Slider zu bedienen.

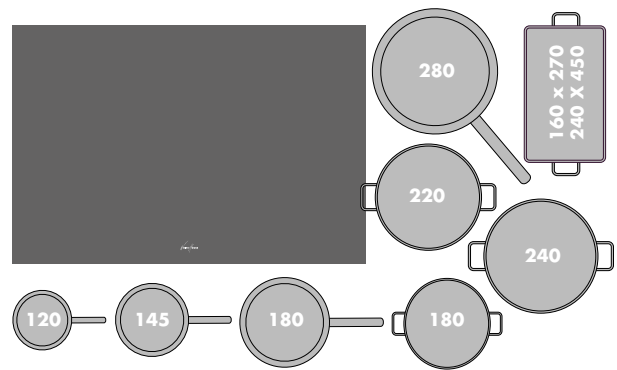
Flexibilität auch in der Küchenplanung

Das Induktionskochfeld kann unter jeder 90 cm Dunstabzugshau-be platziert werden. Es bietet also auch bei engen Platzverhält-nissen wesentlich mehr Flexibilität als herkömmliche Glaskeramik-felder.

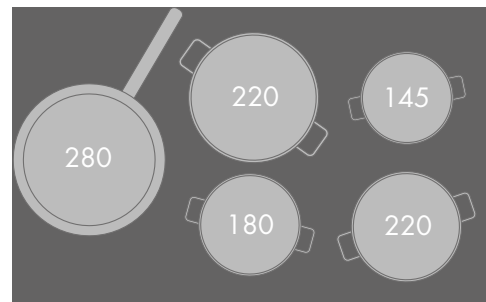
Den Platz optimal nutzen

Ab sofort spielt die Topfgrösse keine Rolle mehr. Sie können bis zu sechs Kochzonen als eine Vollfläche nutzen. Das ist nicht nur be-quem und unkompliziert, sondern ermöglicht es auch, den vorhan-denen Platz optimal zu belegen und eine eigene Kochstrategie zu entwickeln. Die einzelnen Kochzonen haben eine Leistung von bis zu 3700 Watt pro Topf. Das Regulierverhalten bleibt gleich, unabhängig davon, auf welcher Zone der Topf platziert wird.

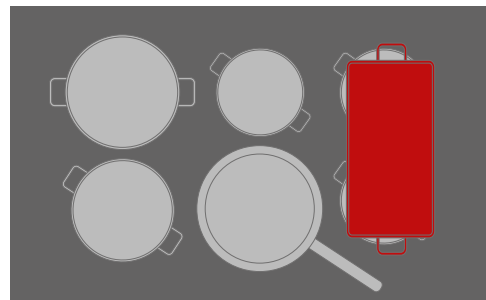
- Maximale Vielfalt für induktionstaugliche Töpfe
- Alle Kochzonen verfügen über eine Doppel-Powerstufe
- Die Kochtöpfe sind unabhängig von der Bodengrösse platzierbar
- Sehr schnelle Reaktionszeit – Zeitersparnis beim Kochen
- Ausreichend Platz zwischen den Kochtöpfen



Beispiel: Induktionstaugliche Töpfe mit einem Bodendurchmesser von 20–240 mm und Bräter (160 x 270 bis 240 x 450 mm) sind auf allen Kochzonen einsetzbar.



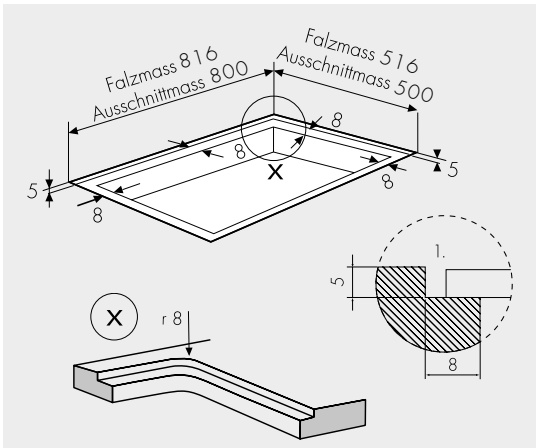
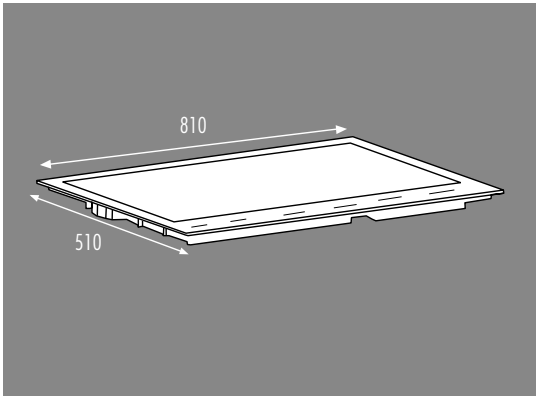
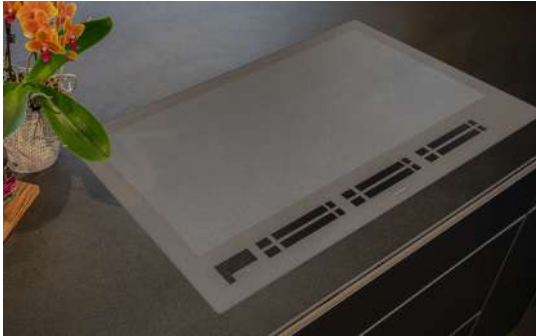
Selbst bei üppiger Belegung aller Kochzonen bleibt ausreichend Platz zwischen den Töpfen – sogar mit sechs Töpfen.



Sie entscheiden über die Anordnung der Töpfe auf dem Kochfeld – ganz wie es Ihnen passt. Vordere und hintere Kochzonen lassen sich miteinander verbinden und sind somit für grosse Töpfe und Bräter geeignet.



EKI-81-FULL-SL



Das Kochfeld ist mit Stecker Typ 25 ausgestattet. Dieser darf nicht abgeschnitten werden, da sonst jegliche Garantieansprüche verfallen!

Vollflächen-Induktionskochfeld **EKI-81-FULL-SL (SCHWARZ)**

Preis exkl. VRG. und MWST

CHF 4'227.-

Vollflächen-Induktionskochfeld **EKI-81-FULL-SL-G (GRAU)**

Preis exkl. VRG. und MWST

CHF 4'869.-



Technische Daten

Design

- Design schwarz mit roter Anzeige (EKI-81-FULL-SL)
- Design grau mit weisser Anzeige (EKI-81-FULL-SL-G)
- Frontbedienung mit Slider

Kochzonen

- 24 Induktoren
- Doppel-Power-Funktion
- automatische Brückenfunktionen
- vorprogrammierte Kochtemperaturen: 42° Warmhalten, 70° Schmoren, 94° kurz vor Siedepunkt
- automatische Topfgrössenerkennung
- automatische Topflokalisierung
- Grillfunktion

Anzeigen

- Restwärmeanzeige
- Digitale Anzeige der Leistungsstufen 1 - 9
- Kindersicherung
- Ankoch-Automatik
- intelligente Topferkennung (Wander-Profil)
- Pausenfunktion
- Recall
- Eieruhr

Zeitfunktionen

- Kochzeiteinstellungen
- Abschaltautomatik
- Eieruhr

Sicherheit

- Überhitzungsschutz
- Überlauferkennung
- Kindersicherung
- Schutz gegen Falschanschluss
- Restwärmeanzeige

Masse/Anschlusswerte

Ausschnittmasse

800 x 500 mm

Falzmasse

816 x 516 x 5 mm / R8 mm

Anschlusswert

11.1 kW / 400 V ~50 Hz

3 P-N-E / 16 A

Anschluss mit Stecker Typ 25



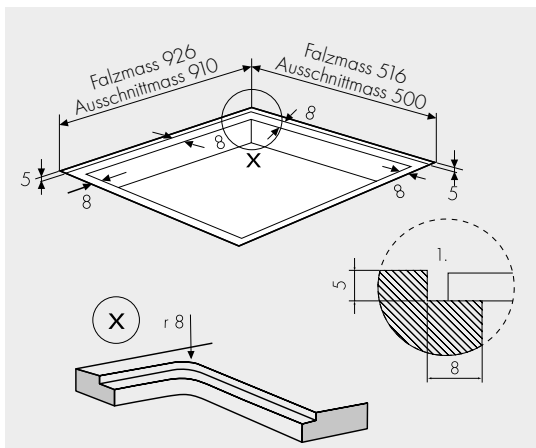
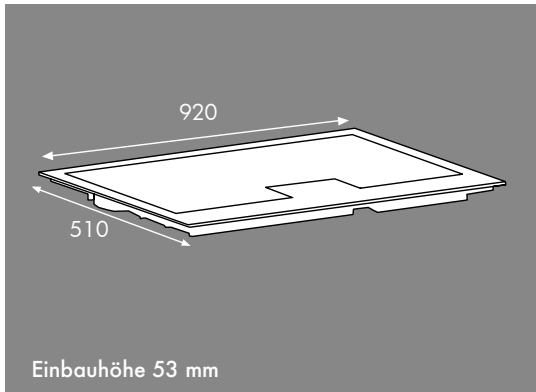
EKI-92-FULL-TFT



HOCHAUFLÖSENDES 7 ZOLL
TFT-TOUCHDISPLAY

WHITE HOUSE

EKI-92-FULL-TFT



Das Kochfeld ist mit Stecker Typ 25 ausgestattet. Dieser darf nicht abgeschnitten werden, da sonst jegliche Garantieansprüche verfallen!

Vollflächen-Induktionskochfeld EKI-92-FULL-TFT

Preis exkl. VRG. und MWST

CHF 4'960.-



Technische Daten

Design

- Design anthrazit
- Frontbedienung mit Slider & Touchscreen

Kochzonen

- 22 Induktoren
- 6 Power-Funktionen
- automatische Brückenfunktionen
- vorprogrammierte Kochtemperaturen: 42° Warmhalten, 70° Schmoren, 94° kurz vor Siedepunkt
- automatische Topfgrössenerkennung
- automatische Topflokalisierung
- Grillfunktion

Anzeigen

- Restwärmeanzeige
- zentrales farbiges 7" TFT-Display
- Menu, Sound, Helligkeit, Uhr und Sprache auf Display einstellbar
- Kindersicherung
- Ankoch-Automatik
- intelligente Topferkennung (Wander-Profil)
- Pausenfunktion
- Recall
- Eieruhr

Zeitfunktionen

- Kochzeiteinstellungen
- Abschaltautomatik
- Eieruhr

Sicherheit

- Überhitzungsschutz
- Überlauferkennung
- Kindersicherung
- Schutz gegen Falschanschluss
- Restwärmeanzeige

Masse/Anschlusswerte

Ausschnittmasse

910 x 500 mm

Falzmasse

926 x 516 x 5 mm / R8 mm

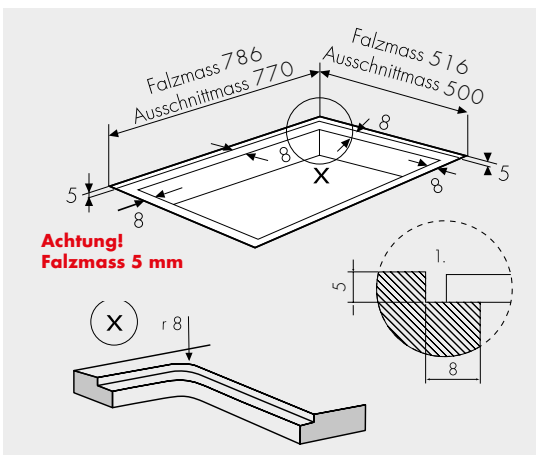
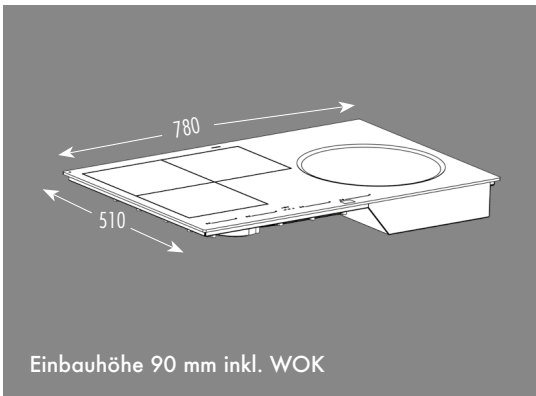
Anschlusswert

11.1 kW / 400 V ~50 Hz

3 P-N-E / 16 A

Anschluss über Stecker Typ 25

EKI-W-78-21



Das Kochfeld ist mit Stecker Typ 25 ausgestattet. Dieser darf nicht abgeschnitten werden, da sonst jegliche Garantiesprüche verfallen!

Vollflächen-Induktionskochfeld EKI-W-78-17

Preis exkl. VRG. und MWST

CHF 3'713.-*

*inkl. WOK-Pfanne 5 Liter



Technische Daten

Design

- Dekor schwarz und WOK-Mulde
- Frontbedienung mit Slider

Kochzonen

- 2 eckige Induktionskochzonen 180 x 220 mm
- 2 Doppel-Powerstufen 2.1–3.7 kW
- 1 runde Induktionskochzone Ø180 mm
- 1 Doppel-Powerstufe 1.85–3.0 kW
- 1 Induktions-WOK 2.1–3.2 kW
- Brückenfunktion zwischen vorne/hinten
- 4 Doppel-Powerstufen
- automatische Topfgrössenerkennung
- Warmhaltefunktion

Anzeigen

- Restwärmanzeige
- Digitale Anzeige der Leistungsstufen 1–9
- Slider-Bedienung
- Kindersicherung
- Ankoch-Automatik
- Doppel-Powerstufen
- Topferkennung
- Pausenfunktion
- 4 einzelne Digital-Timer
- Eieruhr

Zeitfunktionen

- 4 Kochzeiteinstellungen
- Abschaltautomatik
- Eieruhr

Sicherheit

- Überhitzungsschutz
- Kindersicherung
- Schutz gegen Falschanschluss
- thermostatisch geregelte Kühlgebläse

Masse/Anschlusswerte

Ausschnittmasse

770 x 500 mm

Falzmasse

786 x 516 x 5 mm / R8

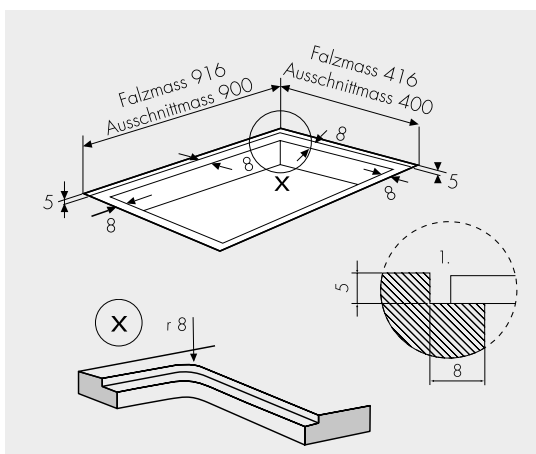
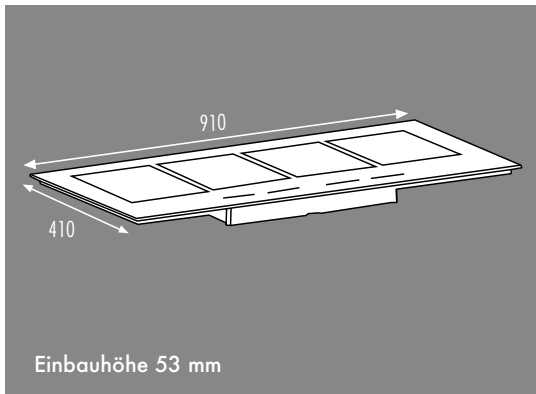
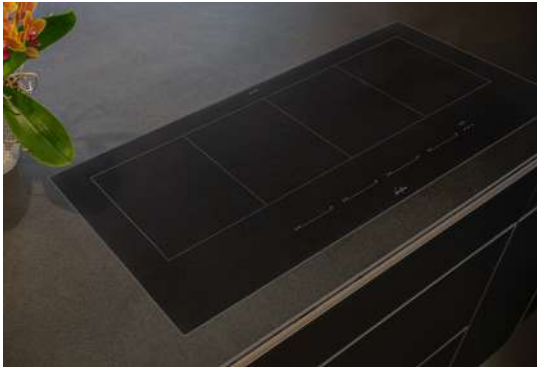
Anschlusswert

7.4 kW / 400 V ~50 Hz

2 P-N-E / 16 A

Anschluss mit Stecker Typ 25

EKI-90-SE-G521



Das Kochfeld ist mit Stecker Typ 25 ausgestattet. Dieser darf nicht abgeschnitten werden, da sonst jegliche Garantieansprüche verfallen!

Vollflächen-Induktionskochfeld EKI-90-SE-G521

Preis exkl. VRG. und MWST

CHF 3'114.-

Technische Daten

Design

- Dekor schwarz
- Frontbedienung mit Slider

Kochzonen

- 4 eckige Induktionskochzonen 180 x 220 mm
- 4 Doppel-Power-Stufen 2.6–3.7 kW
- 2 Brückenfunktionen
- vorprogrammierte Kochtemperaturen: 42° Warmhalten, 70° Schmoren, 94° kurz vor Siedepunkt
- automatische Topfgrössenerkennung
- automatische Topfpositionserkennung
- Warmhaltefunktion

Anzeigen

- Restwärmanzeige
- Digitale Anzeige der Leistungsstufen 1–9
- Slider-Bedienung
- Kindersicherung
- Ankoch-Automatik
- Doppel-Powerstufen
- Topferkennung
- Pausenfunktion
- 4 einzelne Digital-Timer
- Eieruhr

Zeitfunktionen

- 4 Kochzeiteinstellungen
- Abschaltautomatik
- Eieruhr

Sicherheit

- Überhitzungsschutz
- Kindersicherung
- Schutz gegen Falschanschluss
- thermostatisch geregelte Kühlgebläse

Masse/Anschlusswerte

Ausschnittmasse

900 x 400 mm

Falzmasse

916 x 416 x 5 mm / R8

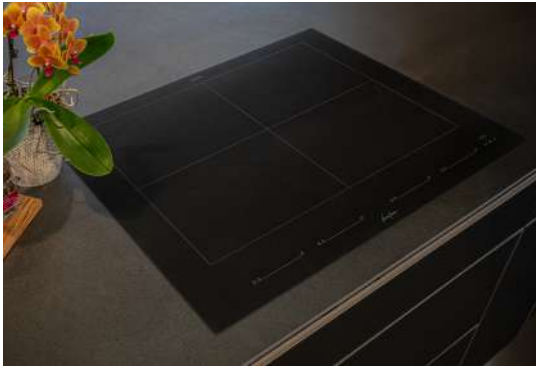
Anschlusswert

7.4 kW / 400V ~50 Hz

2 P-N-E / 16 A

Anschluss mit Stecker Typ 25

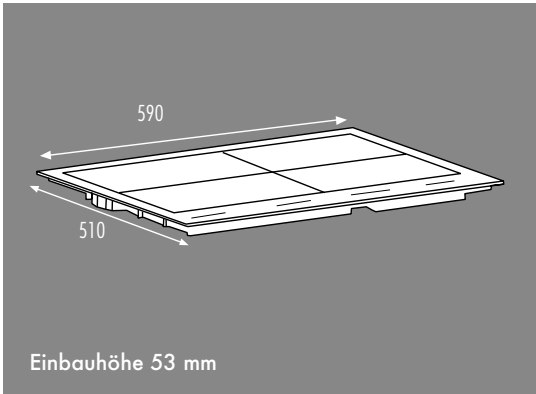
EKI-61-SE-G520



Vollflächen-Induktionskochfeld EKI-61-SE-G520

Preis exkl. VRG. und MWST

CHF 2'793.-



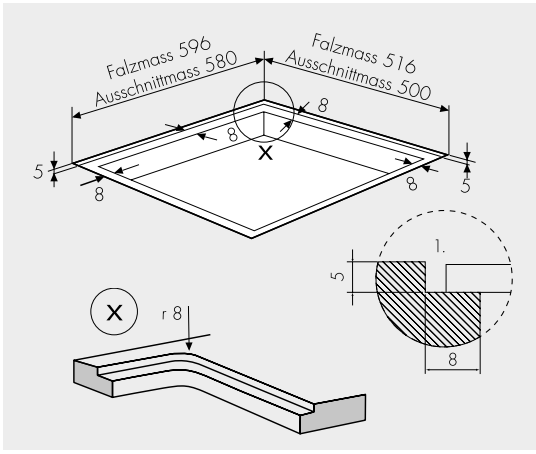
Technische Daten

Design

- Dekor schwarz
- Frontbedienung mit Slider

Kochzonen

- 4 eckige Induktionskochzonen 180 x 220 mm
- 4 Doppel-Power-Stufen 2.6–3.7 kW
- 2 Brückenfunktionen zwischen vorne/hinten
- vorprogrammierte Kochtemperaturen:
42° Warmhalten, 70° Schmoren, 94° kurz vor Siedepunkt
- automatische Topfgrössenerkennung
- automatische Topfpositionserkennung
- Warmhaltefunktion



Anzeigen

- Restwärmanzeige
- Digitale Anzeige der Leistungsstufen 1–9
- **Slider-Bedienung in weiss**
- Kindersicherung
- Ankoch-Automatik
- Doppel-Powerstufen
- Topferkennung
- Pausenfunktion
- **4 einzelne Digital-Timer**
- Eieruhr

Zeitfunktionen

- 4 Kochzeiteinstellungen
- Abschaltautomatik
- Eieruhr

Sicherheit

- Überhitzungsschutz
- Kindersicherung
- Schutz gegen Falschanschluss
- thermostatisch geregelte Kühlgebläse



Das Kochfeld ist mit Stecker Typ 25 ausgestattet. Dieser darf nicht abgeschnitten werden, da sonst jegliche Garantieansprüche verfallen!

Masse/Anschlusswerte

Ausschnittmasse

580 x 500 mm

Falzmasse

596 x 516 x 5 mm / R8

Anschlusswert

7.4 kW / 400 V ~ 50 Hz

2 P-N-E / 16 A

Anschluss mit Stecker Typ 25

EKI-78-S-G521

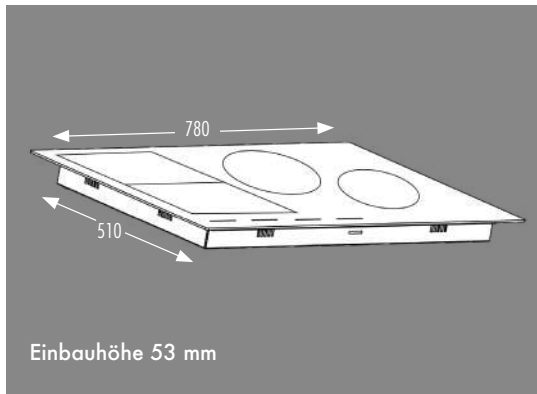


Induktionskochfeld EKI-78-S-G521

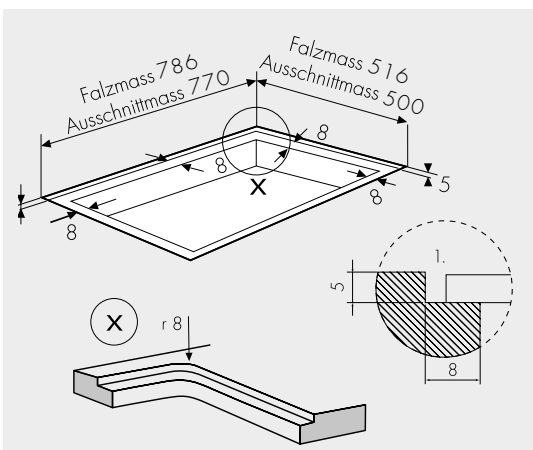
Preis exkl. VRG. und MWST

CHF 2'850.-

KOCHEFELDER



Einbauhöhe 53 mm



Das Kochfeld ist mit Stecker Typ 25 ausgestattet. Dieser darf nicht abgeschnitten werden, da sonst jegliche Garantieansprüche verfallen!

Technische Daten

Design

- Dekor schwarz
- Frontbedienung mit Slider

Kochzonen

- 2 eckige Induktionskochzonen 180 mm und 220 mm
- 2 runde Induktionskochzonen 230 mm und 280 mm
- 4 Doppel-Power-Stufen 2.6–3.7 kW
- 1 Brückenfunktion zwischen vorne/hinten
- vorprogrammierte Kochtemperaturen: 42° Warmhalten, 70° Schmoren, 94° kurz vor Siedepunkt
- automatische Topfgrössenerkennung
- automatische Topfpositionserkennung
- Warmhaltefunktion

Anzeigen

- Restwärmeanzeige
- Digitale Anzeige der Leistungsstufen 1–9
- Kindersicherung
- Ankoch-Automatik
- Doppel-Powerstufen
- Topferkennung
- Pausenfunktion
- **6 einzelne Digital-Timer**
- Eieruhr

Zeitfunktionen

- 4 Kochzeiteinstellungen
- Abschaltautomatik
- Eieruhr

Sicherheit

- Überhitzungsschutz
- Kindersicherung
- Schutz gegen Falschanschluss
- thermostatisch geregelte Kühlgebläse

Masse/Anschlusswerte

Ausschnittmasse

770 x 500 mm

Falzmasse

786 x 516 x 5 mm / R8

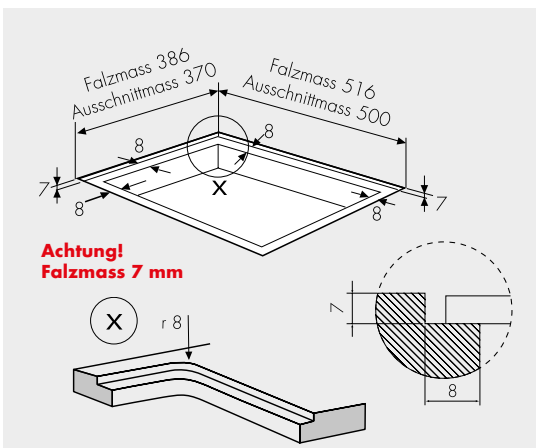
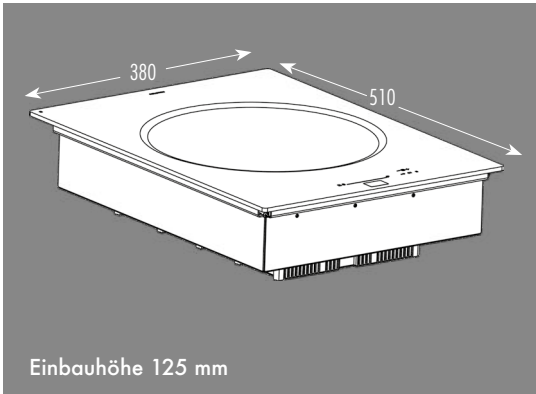
Anschlusswert

7.4 kW / 400 V ~ 50 Hz

2 P-N-E / 16 A

Anschluss mit Stecker Typ 25

WH-EWI-38-22



Induktions-WOK WH-EWI-38-22

Preis exkl. VRG. und MWST

CHF 3'050.-*

*inkl. WOK-Pfanne 5 Liter



Technische Daten

Design

- Dekor schwarz mit 1 WOK-Mulde
- Frontbedienung mit Slider

Kochzonen

- 1 Induktionskochzone WOK / 2.5–3.2 kW
- 1 Powerstufe

Anzeigen

- Restwärmanzeige
- Digitale Anzeige der Leistungsstufen 1–9
- Slider-Bedienung
- Kindersicherung
- Ankoch-Automatik
- Powerstufe
- Topferkennung
- 1 Digital-Timer
- Eieruhr

Zeitfunktionen

- 1 Kochzeiteinstellung
- Abschaltautomatik
- Eieruhr

Sicherheit

- Überhitzungsschutz
- Kindersicherung
- Schutz gegen Falschanschluss
- thermostatisch geregelte Kühlgebläse

Masse/Anschlusswerte

Ausschnittmasse

370 x 500 mm

Falzmasse

386 x 516 x 7 mm / R8

Anschlusswert

3.2 kW / 230 V ~50 Hz

1 P-N-E / 16 A

Anschluss mit Steckertyp 23

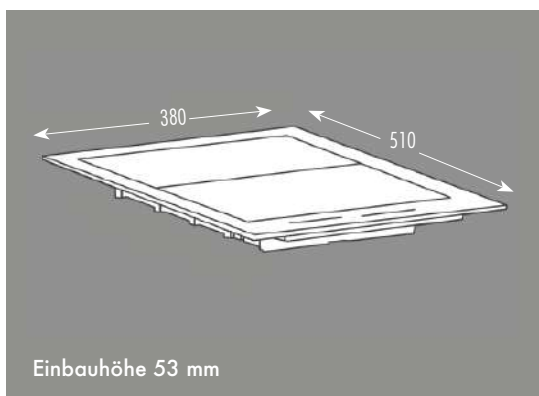
EKI-38-SE-G521



Induktions-Glaskeramik-Kochfeld EKI-38-SE-G521

Preis exkl. VRG. und MWST

CHF 1'790.-



Technische Daten

Design

- Dekor Gitternetz schwarz
- Frontbedienung mit Slider

Kochzonen

- 2 eckige Induktionskochzonen 180 mm / 220 mm
- 2 Doppel-Power-Stufen 2.6 kW - 3.7 kW
- 1 Brückenfunktion zwischen vorne/hinten
- 2 automatische Kochtemperaturen 42° / 70° / 94°
- automatische Topfgrössenerkennung
- Warmhaltefunktion

Anzeigen

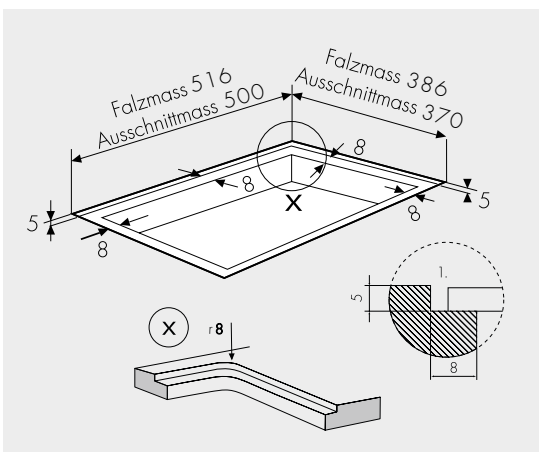
- Restwärmanzeige
- Digitale Anzeige der Leistungsstufen 1-9
- Slider-Bedienung
- Kindersicherung
- Ankoch-Automatik
- Doppel-Powerstufen
- Topferkennung
- Pausenfunktion
- 2 einzelne Digital-Timer
- Eieruhr

Zeitfunktionen

- 2 Kochzeiteinstellungen
- Abschaltautomatik
- Eieruhr

Sicherheit

- Überhitzungsschutz
- Kindersicherung
- Schutz gegen Falschanschluss
- thermostatisch geregelte Kühlgebläse



Das Kochfeld ist mit Stecker Typ 25 ausgestattet. Dieser darf nicht abgeschnitten werden, da sonst jegliche Garantieansprüche verfallen!

Masse/Anschlusswerte

Ausschnittmasse

370 x 500 mm

Falzmasse

386 x 516 x 5 mm / R8

Anschlusswert

3.7 kW / 230 V ~50 Hz

1 P-N-E / 16 A

Anschluss mit Stecker Typ 23



TPB TECH

DAS UNSICHTBARE INDUKTIONSKOCHSYSTEM

WAS IST TPB TECH?

Entdecken Sie die innovative TPB tech Induktions-Kochtechnologie, die Funktionalität, Effizienz und Eleganz vereint. Unsere nahtlos integrierte Lösung in der Keramik-Verbundarbeitsplatte hebt Ihr Küchenerlebnis auf ein neues Niveau, indem Sie Funktionalität und zeitgemässe Design perfekt kombiniert.

VORTEILE

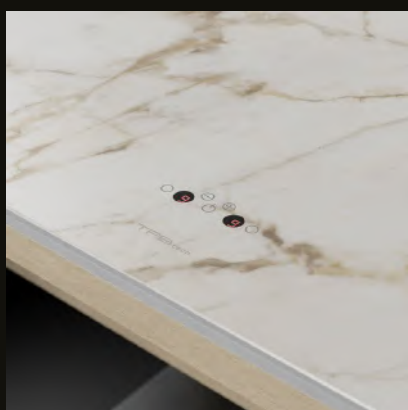
TPB tech definiert die Flexibilität in der Küche neu, indem es eine anpassbare Anordnung von Kochstellen ermöglicht. Mit bemerkenswerter Flexibilität können Sie die Position, den Typ und die Anzahl der Kochstellen nach Ihren Wünschen frei wählen. TPB tech bietet nicht nur hohe Energieeffizienz, sondern auch eine kratzfreie, antimikrobielle Oberfläche in modernen Keramik-

Designs. Die Induktionskochfläche ist nahezu unsichtbar in die Arbeitsplatte integriert, während dezente kleine Kreise die Kochzonen markieren. Dies schafft nicht nur zusätzliche Arbeitsfläche, sondern ermöglicht auch ein angenehmes Kochen, Vorbereiten, Arbeiten, Schneiden und Geniessen auf derselben Oberfläche. Die intelligente Temperaturkontrolle verhindert Überhitzung, minimiert Einbrennen und erleichtert die Reinigung. Die Bedienung erfolgt mühelos über Touch Control auf der Keramikoberfläche oder durch Knebel an der Frontseite. TPB tech hat sich sowohl im privaten als auch im gastronomischen Bereich bewährt. Erleben Sie die Freiheit des Kochens ohne Kompromisse - TPB tech, wo Technologie auf Design trifft.

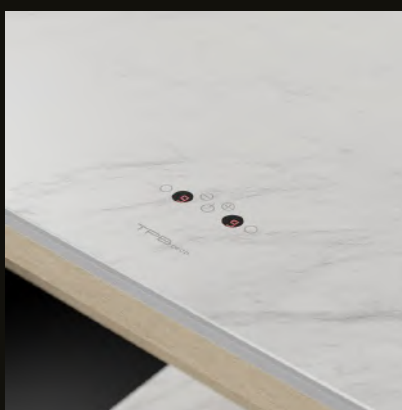
OBERFLÄCHEN

Tauchen Sie ein in die Innovation von TPB tech, die auf einem patentierten, 4-schichtigen Verbundwerkstoff basiert - speziell entwickelt als robuste Küchenarbeitsplatte. Unsere 20 Keramikoberflächen bieten nicht nur ein angenehmes, warmes Gefühl, sondern setzen auch neue Maßstäbe in Stossfestigkeit, Kratzfestigkeit und Thermoschock-beständigkeit. Die harte, porenfreie Oberfläche des TPB-Systems verhindert das Eindringen aggressiver Stoffe, gewährleistet Langlebigkeit und erleichtert die Reinigung. Keine Sorgen mehr über hartnäckige Flecken oder einbrannten

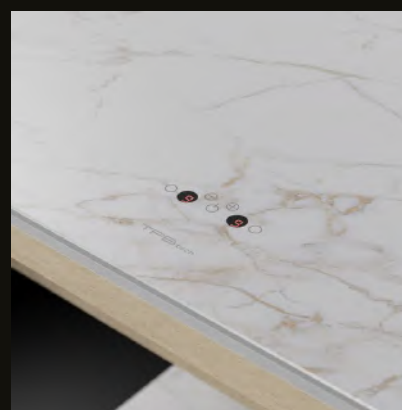
Verschmutzungen. Die porenfreiheit schafft zudem eine Barriere gegen die Bildung von Gerüchen. TPB tech definiert nicht nur die Art des Kochens, sondern auch die Art der Küchenerfahrung. Unsere Arbeitsplatte ist nicht nur funktional, sondern auch ein ästhetisches Highlight, das die Schönheit und Langlebigkeit in Ihrer Küche verkörpert.



001 CALACATTA GOLD



002 PREMIUM WHITE NATURALE



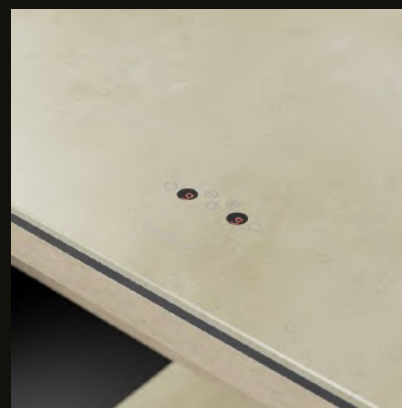
003 VAGLI GOLD



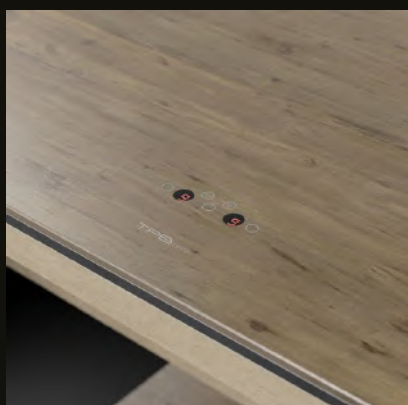
004 MACCHIA VECCHIA



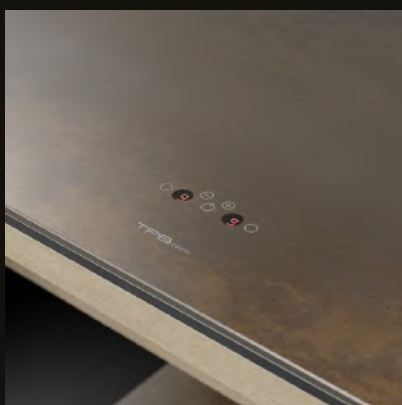
005 TORANO STATUARIO



006 GALILEA



007 BOREAL UMBER



008 MOMA RUSTEEL



009 COSMOPOLITAN SILVER

OBERFLÄCHEN MATERIALIEN



010 COSMOPOLITAN GREY



011 GRAVEL CALIZA



012 GRAVEL ACERO



013 GRAVEL ANTRACITE



014 IMPERIA SILVER



015 IMPERIA BLACK



016 CROTONE PULPIS



017 PIETRA GREY



018 BELVEDERE BLACK



019 BLACK SLATE



020 GRUM BLACK



021 PIETRA GREY



TPB TECHNOLOGIE

1. OBERFLÄCHE AUS FEINSETZUNG

Die Oberfläche besteht aus Porzellankeramik mit allen positiven Eigenschaften dieses Materials: Sie ist porenfrei und daher antibakteriell, kratzfest, leicht zu reinigen und kann auch als Schneidunterlage verwendet werden.

2. ALUMINIUMSCHICHT

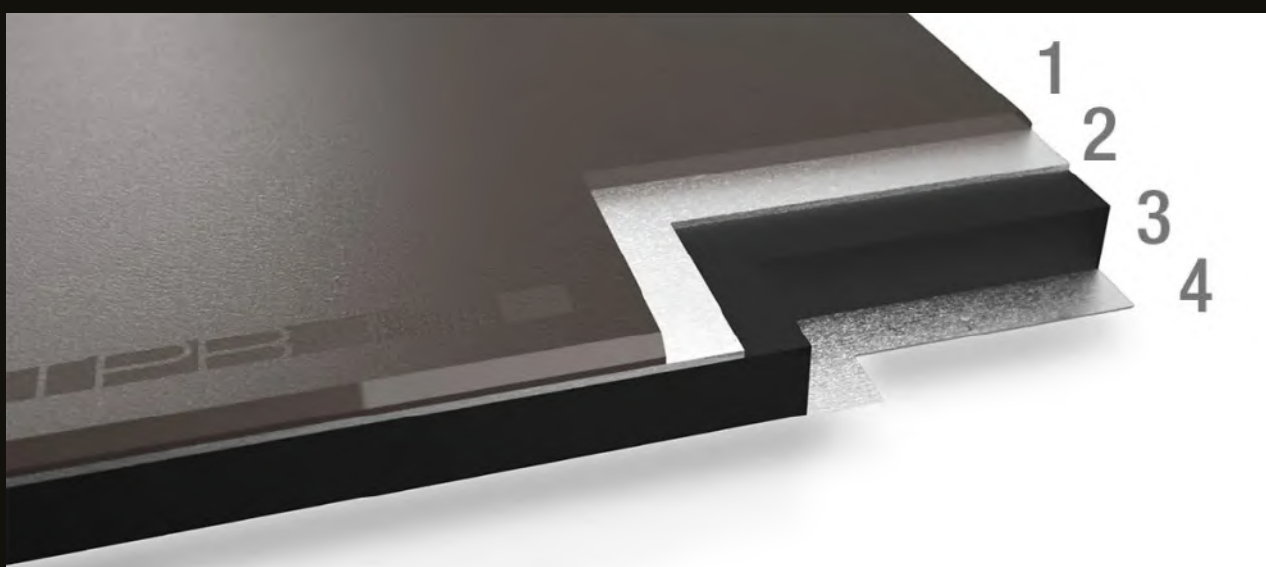
Unter der Feinsteinzeugoberfläche platziert, fungiert es als Wärmesenke und verhindert, dass die Keramikplatte aufgrund eines Temperaturschocks beim Kochen zusammenfällt.

3. BAKELITSCHICHT

Dank seiner Struktur zeichnet sich Bakelit durch seine Flexibilität und die hohe Fähigkeit zur Stossdämpfung aus und garantiert so höchste Stabilität.

4. LETZTE ALUMINIUMSCHICHT

Unter der Bakelitschicht sorgt eine weitere Schicht Aluminium für die Widerständigkeit der Arbeitsplatte.



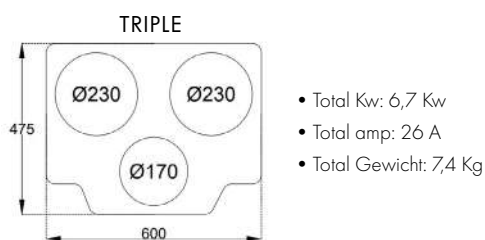
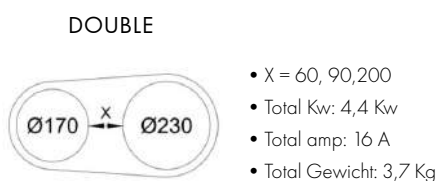
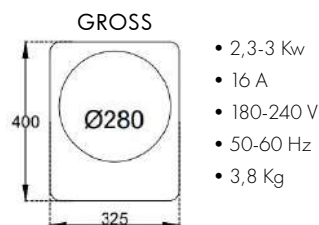
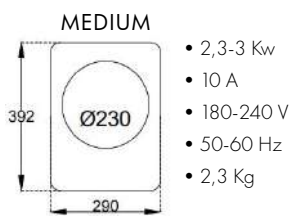
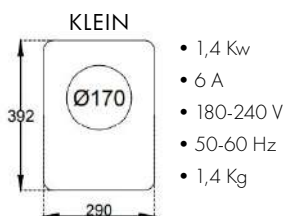
A modern kitchen interior featuring a long, dark countertop island with a built-in induction cooktop. The island has open shelving underneath holding stacks of white plates. The ceiling is made of parallel wooden slats, and a large, spherical pendant light hangs over the island. The background shows a kitchen with dark cabinetry and a window. The floor is covered in large, grey tiles.

MODULARE
INDUKTIONSBASTEINE
EINE ZUKUNFTSWEISENDE
TECHNOLOGIE

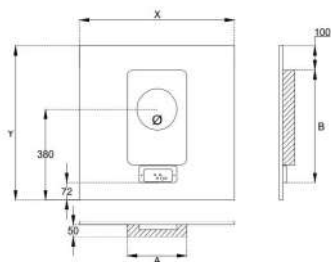
EINE UNENDLICHE VIELFALT AN GESTALTUNGSMÖGLICHKEITEN FÜR IHREN UNSICHTBAREN INDUKTIONSHERD

Die Konfiguration Ihres unsichtbaren Induktionsherdes mit TPB Tech ist so einfach wie nie zuvor! Mit unserer benutzerfreundlichen Technologie gestalten Sie Ihre Kochumgebung nach Ihren individuellen Vorlieben und Bedürfnissen. Wählen Sie die Posi-

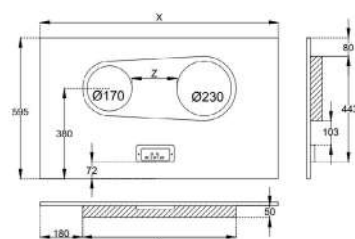
tionen, den Typ und die Anzahl der Kochstellen nach Belieben - unsere flexible Gestaltung ermöglicht es Ihnen, Ihre Küche so zu konfigurieren, dass sie perfekt zu Ihrem Lebensstil passt.



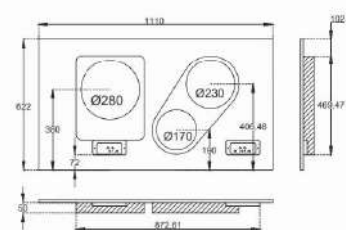
A₁



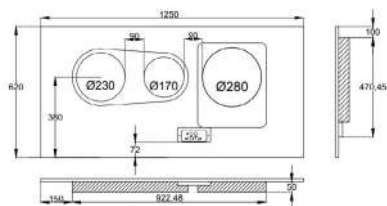
B₁



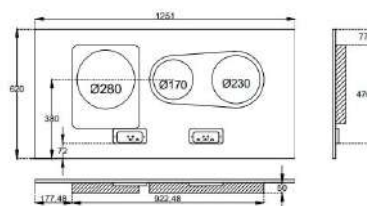
C₁



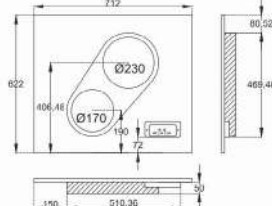
D₁



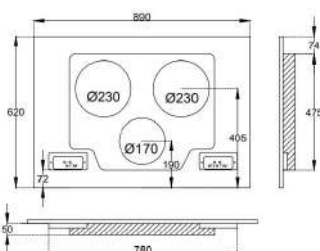
E₁



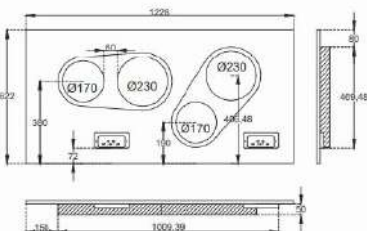
F₁



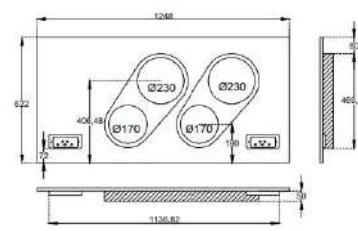
G₁



H₁



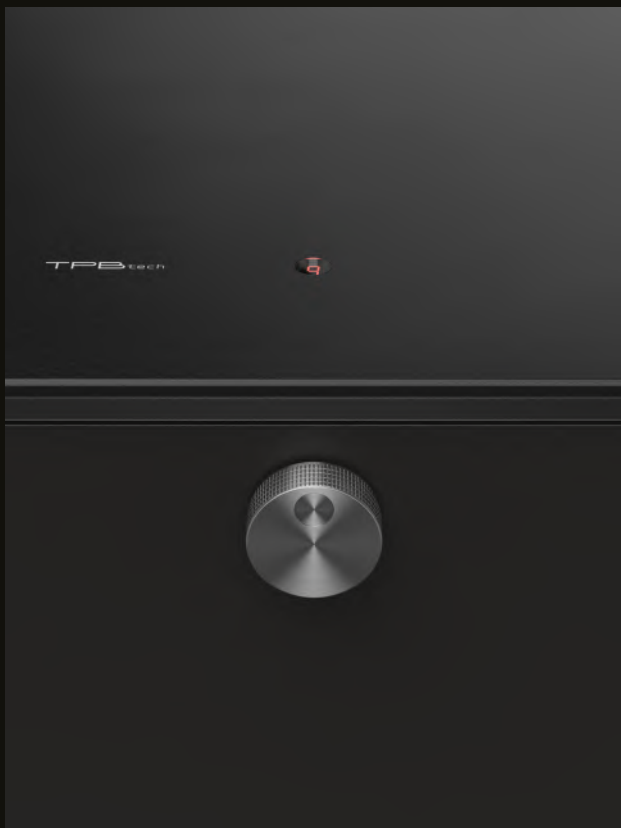
I₁



PRO LINE

DAS UNSICHTBARE INDUKTIONS-KOCHSYSTEM

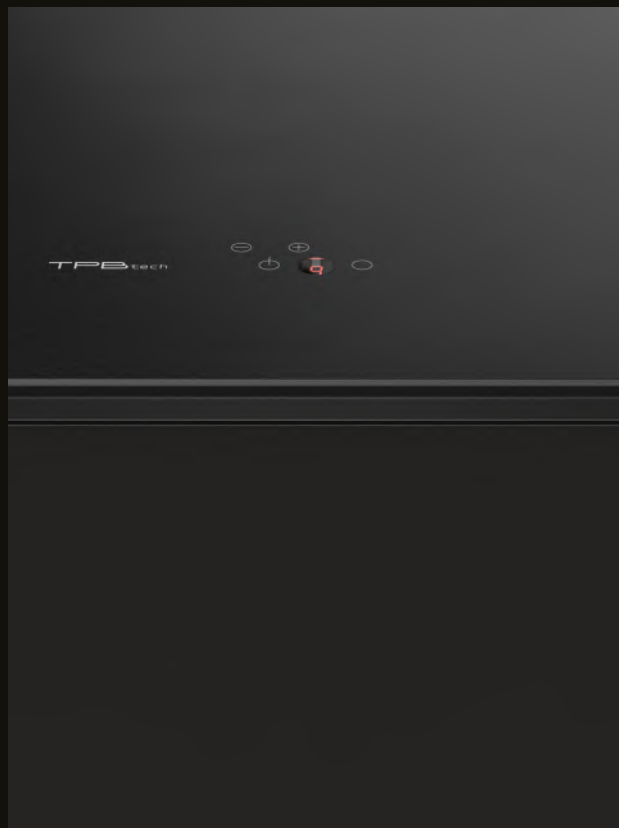




KNOB INTERFACE

TRADITIONELLE BEDIENUNG MIT KNEBEL

Für diejenigen, die die klassische Steuerung bevorzugen, bieten wir die Option der herkömmlichen Bedienung per Knebel. Eine dezente Blindblende an die Frontseite nimmt die Knebel stilvoll auf. Das Feedback über die Leistungsanzeige erfolgt direkt auf der Oberfläche. Diese traditionelle Methode ermöglicht präzise Einstellungen und verbindet bewährte Bedienung mit moderner Technologie.



TOUCH INTERFACE

MODERNE TOUCH CONTROL

Bedienen Sie Ihr Kochfeld mühelos durch sanfte Berührungen auf der glatten Keramikoberfläche. Die Touch-Positionen, Leistungsanzeigen und Induktion sind dezent in die Keramikoberfläche eingraviert, um eine harmonische Fusion von Funktionalität und Design zu schaffen. Diese moderne Steuerung verleiht Ihrer Küche einen Hauch zeitgenössischer Eleganz.

AKKULADESTATION









EINBAU

EINBAUVORSCHRIFTEN

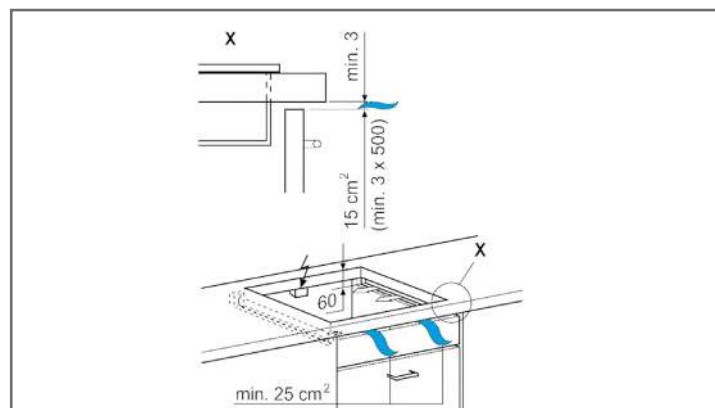
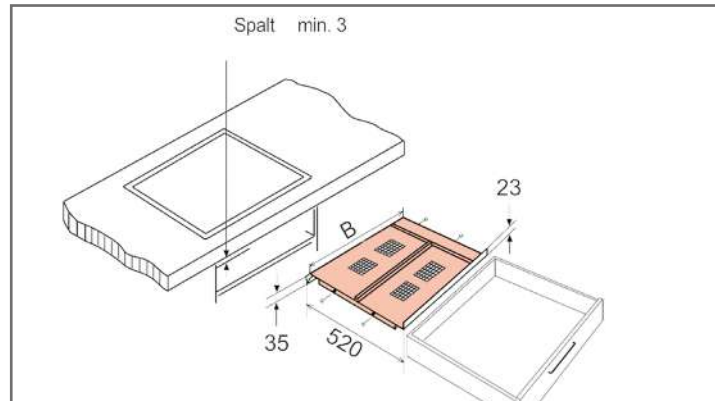
Achtung:

Induktionskochfelder über Einbau eines Herdes/Backofens sind NICHT zu empfehlen.

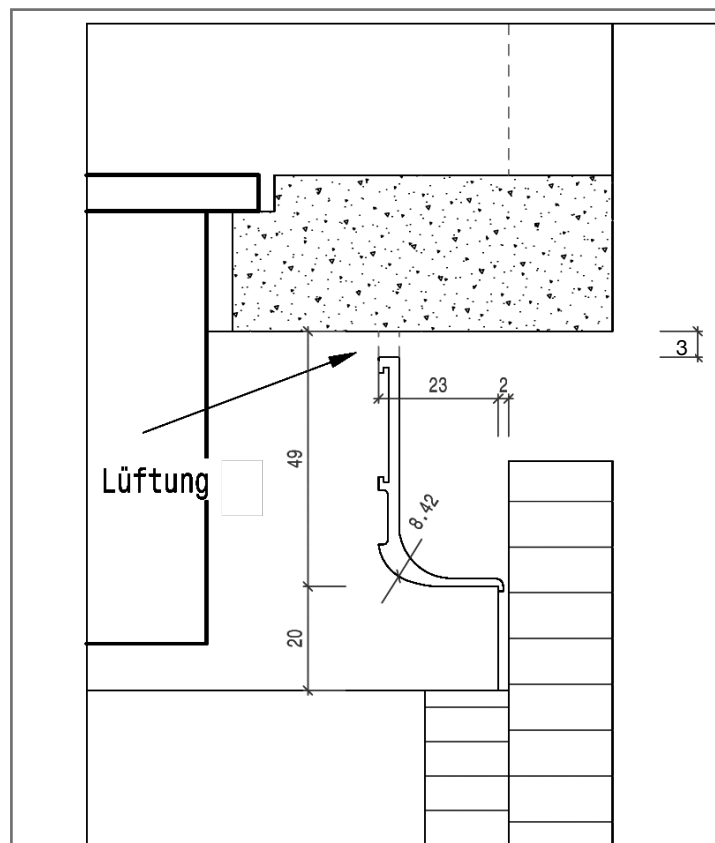
Unsere Geräte sind bereits in einem Berührungsschutz integriert und erfordern daher keinen darunter montierten Zwischenboden.

Wird dennoch einer montiert, ist zwingend darauf zu achten, dass unterhalb des Lüfters/der Lüfter (je nach Geräteausführung kann es mehrere Lüfter enthalten) mindestens eine gleichgrosse Öffnung, wie die des Lüfters vorhanden ist.

Sämtliche Kochfelder müssen von unten zugänglich sein, damit im Kundendienstfall das Kochfeld nicht ausgekittet werden muss.



Einbaubeispiel bei grifflosen Küchen



HIER RIECHT ES NUR NACH INNOVATION

Vollflächen-Induktionskochfeld
mit integrierter Lüftung

VOLLKOMMENE PLANUNGSFREIHEIT

- einfacher platzsparender Einbau
im Möbel

KOSTENGÜNSTIG

- günstiger Einbau, da nur ein
Ausschnitt in der Arbeitsplatte
notwendig
- keine Zusatzkosten für teure Abluft-
leitungen
- integriertes DomaPlasma®
Luftreinigungssystem

DESIGN

- Muldenlüftung bleibt unsichtbar
nach getaner Arbeit
- flächenbündiger Einbau

EINFACHE PFLEGE UND BEDIENUNG

- drei spülmaschinenfeste
Edelstahlkomponenten
- Haube startet/stellt ab, sobald
die Klappe manuell geöffnet/ge-
schlossen wird.

FLÜSTERLEISE POWER

- flüsterleiser Betrieb Dank
eingebauten Schalldämpfern



Funktion und Reinigung in Anwendung
White House TV:
www.whitehouse.ch



PLATZSPARENDER
EINBAU



Modelle | Muldenlüftung

MULDENLÜFTUNG

FLÄCHENBÜNDIGER EINBAU MIT
NUR EINEM AUSSCHNITT



SPÜLMASCHINENFESTE
EDELSTAHLKOMponentEN



EKI-90-SE-ML22 INKL. MULDENLÜFTUNG WH-ML-810



Induktions-Kochfeld EKI-90-SE-ML22
inkl. Muldenlüftung WH-ML-810

Preis Abluft exkl. VRG und MWST

CHF 4'922.-

Optionale Umluft-Systeme:

| | | |
|--------------------------------|--------|-------------|
| DomaPlasma® Reinigungsfilter | IQ650 | CHF 1'338.- |
| Zylinder Aktivkohlefilter 4 kg | AK-380 | CHF 530.- |

Technische Daten

Design

- Dekor schwarz
- Frontbedienung mit Slider

Kochzonen

- 4 rechteckige Induktionskochzonen 180 x 220 mm
- 4 Doppel-Power-Stufen 2.6-3.7 kW
- 2 Brückenfunktionen
- vorprogrammierte Kochtemperaturen:
42° Warmhalten, 70° Schmoren, 94° kurz vor Siedepunkt
- automatische Topfgrössenerkennung
- automatische Topfpositionserkennung
- Warmhaltefunktion

Anzeigen

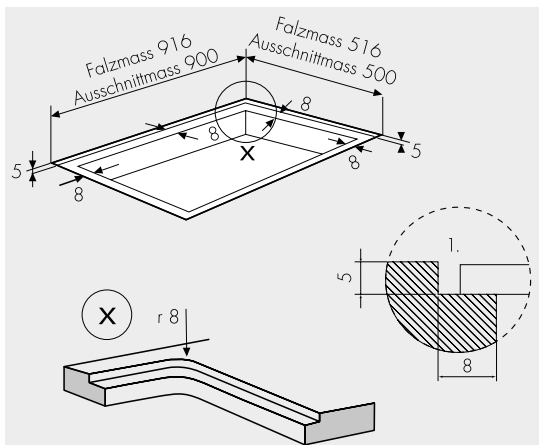
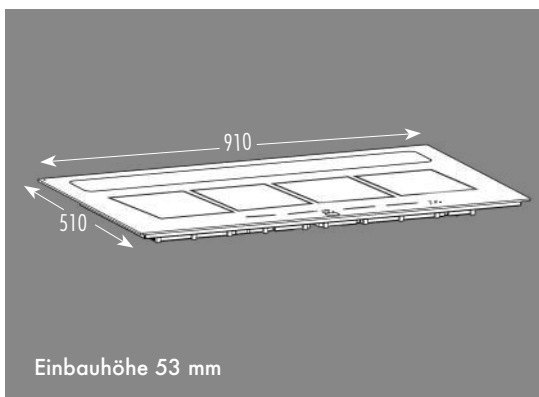
- Restwärmeanzeige
- Digitale Anzeige der Leistungsstufen 1 - 9
- Slider-Bedienung
- Kindersicherung
- Ankoch-Automatik
- Doppel-Powerstufe
- Topferkennung
- Pausenfunktion
- 4 einzelne Digital-Timer
- Eieruhr

Zeitfunktionen

- 4 Kochzeiteinstellungen
- Abschaltautomatik
- Eieruhr

Sicherheit

- Überhitzungsschutz
- Kindersicherung
- Schutz gegen Falschanschluss
- thermostatisch geregelte Kühlgebläse



Das Kochfeld ist mit Stecker Typ 25 ausgestattet, die Muldenlüftung mit Stecker Typ 12. Diese dürfen nicht abgeschnitten werden, da sonst jegliche Garantieansprüche verfallen!

Masse/Anschlusswerte

Ausschnittmasse

900 x 500 mm

Falzmasse

916 x 516 x 5 mm / R8

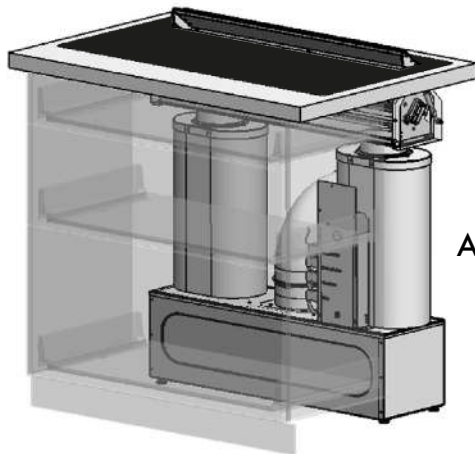
Anschlusswert Kochfeld

7.4 kW / 400 V ~50 Hz
2 P-N-E / 16 A
Anschluss mit Stecker Typ 25

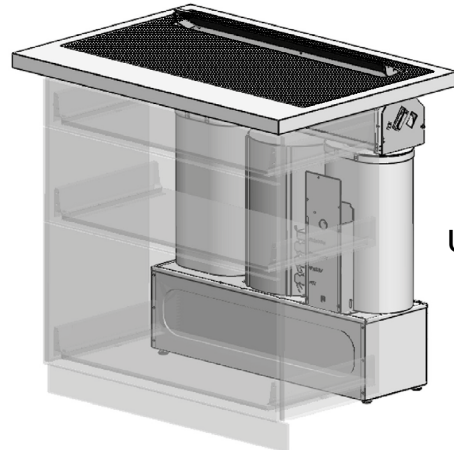
Anschlusswert Muldenlüftung

0.3 kW / 230 V - 50 Hz
1 P-N-E / 13 A
Anschluss mit Stecker Typ 12

WH-ML-810-21 MULDENLÜFTUNG I EINBAUVARIANTE 1



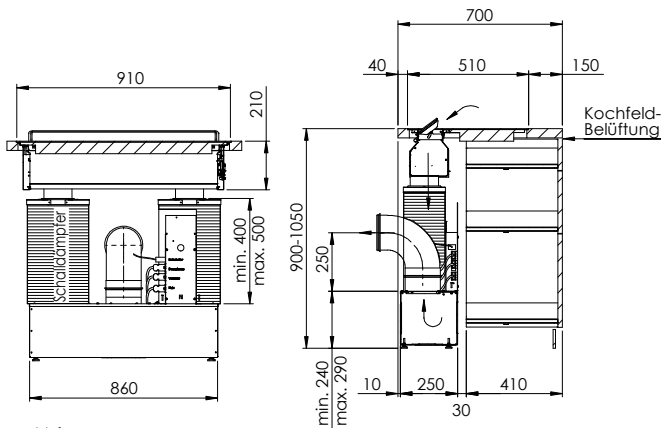
Abluft



Umluft

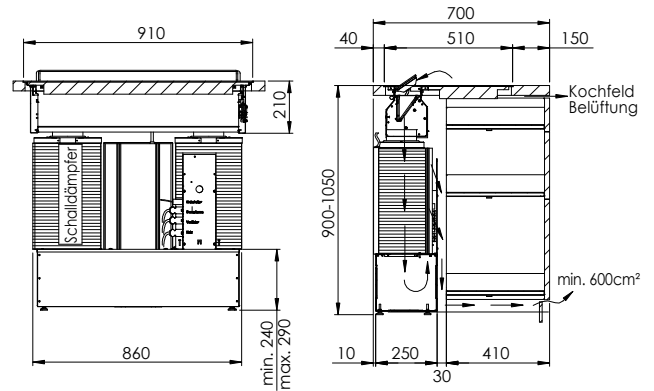
MULDENLÜFTUNG

Möbelrückwand muss zweiteilig und demontabel sein



Abluftstutzen Ø 150 mm

Möbelrückwand muss zweiteilig und demontabel sein



Abluftstutzen Ø 150 mm



Technische Daten

Design

- Gehäuse Edelstahl
- Bedienung via manuelle Klappenöffnung

Bauform

- Kochfeld-Muldenlüftung

Lüftungs-Systeme

- DomaPlasma® Umluft-Technologie
- Zylinder Aktivkohlefilter (Umluft)

Einbauvarianten

- Unterbaumontage

Ausstattungsmerkmale

- Bedienung ein/aus manuell über Schalter
- 2 Kegel-Metallstrick-Fettfilter mit Hydrosorp-Feinfilter
- manuell mit 4 Gebläse Stufen
- 2 integrierte Schalldämpfer
- Innenteile aus Edelstahl, herausnehmbar

Gebläseleistung

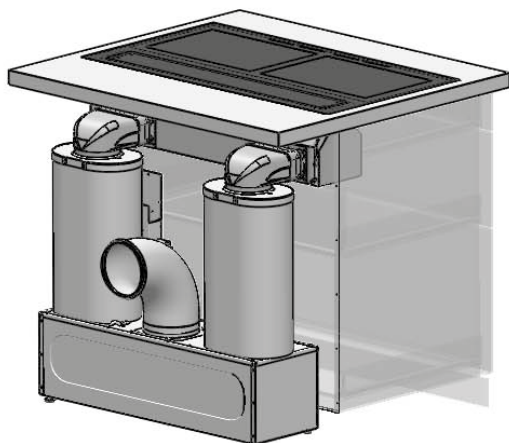
- Freiblasend 1060 m³/h, Umluftbetrieb 850 m³/h
- Motor 230 Volt / 300 Watt / 475 Pa / 50 Hz / 13 A
- Anschluss mit Stecker Typ 12

Schallleistung

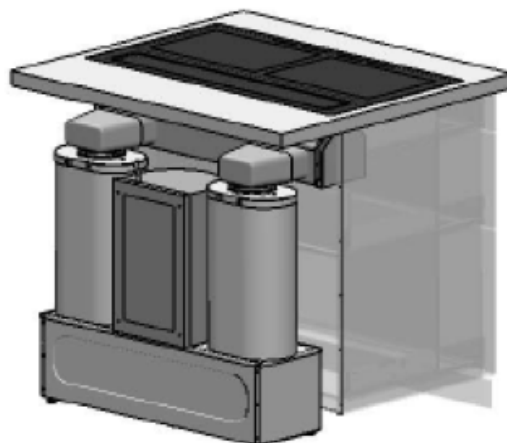
- IEC-Norm 60704-2-13
- Intensiv **48 dBA**

Mögliche Stützenanordnungen bei Abluft auf Seite 59.
Nähere Infos zu den Umluftmöglichkeiten ab Seite 78.

WH-ML-810-21 MULDENLÜFTUNG I EINBAUVARIANTE 2

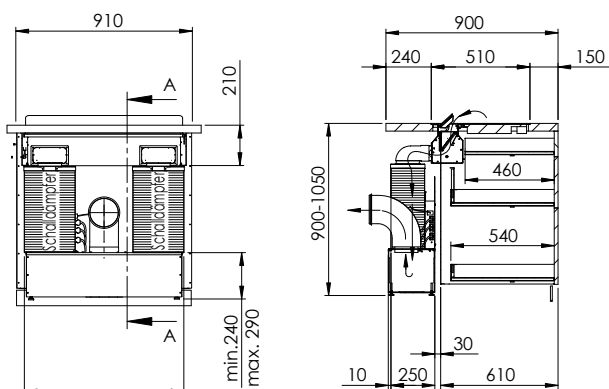


Abluft



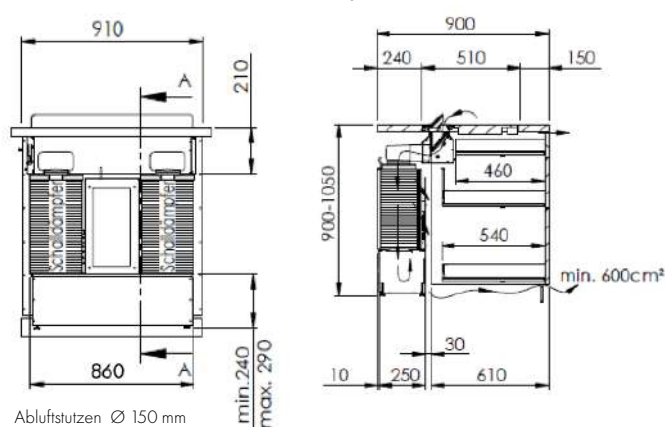
Umluft

Möbelrückwand muss zweiteilig und demontabel sein



Abluftstutzen Ø 150 mm

Möbelrückwand muss zweiteilig und demontabel sein



Abluftstutzen Ø 150 mm



Technische Daten

Design

- Gehäuse Edelstahl
- Bedienung via manuelle Klappenöffnung

Bauform

- Kochfeld-Muldenlüftung

Lüftungs-Systeme

- DomaPlasma® Umluft-Technologie
- Zylinder Aktivkohlefilter (Umluft)

Einbauvarianten

- Unterbaumontage

Ausstattungsmerkmale

- Bedienung ein/aus manuell über Schalter
- 2 Kegel-Metallstrick-Fettfilter mit Hydrosorp-Feinfilter
- manuell mit 4 Gebläse Stufen
- 2 integrierte Schalldämpfer
- Innenteile aus Edelstahl, herausnehmbar

Gebläseleistung

- Freiblasend 1060 m³/h, Umluftbetrieb 850 m³/h
- Motor 230 Volt / 300 Watt / 475 Pa / 50 Hz / 13 A
- Anschluss mit Stecker Typ 12

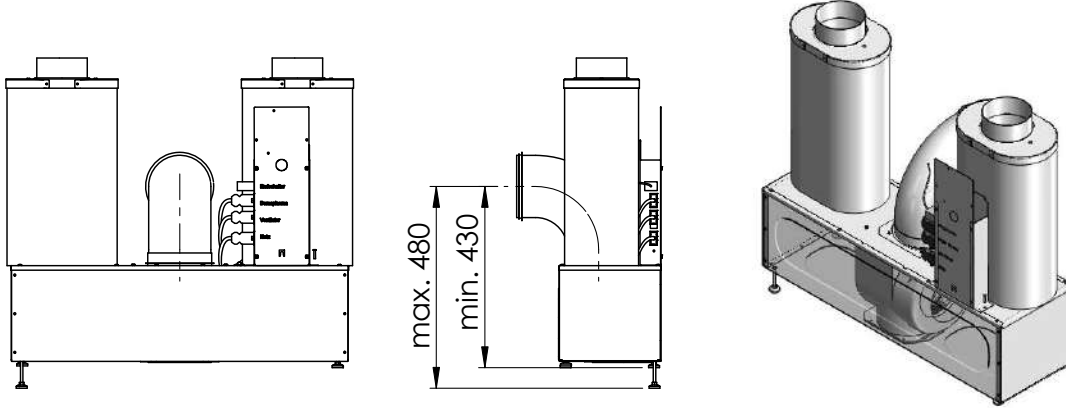
Schallleistung

- IEC-Norm 60704-2-13
- Intensiv **48 dBA**

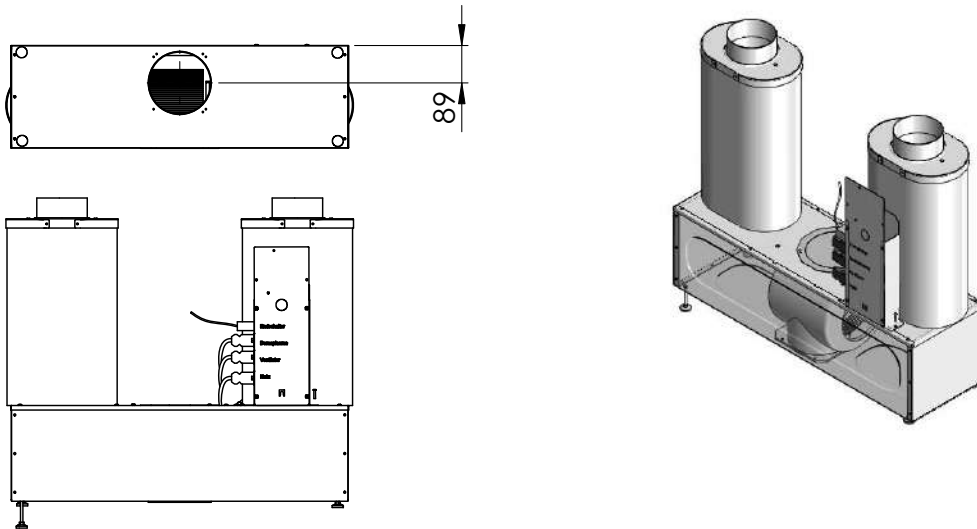
Mögliche Stutzenanordnungen bei Abluft auf Seite 59.
Nähere Infos zu den Umluftmöglichkeiten ab Seite 78.

MÖGLICHE STUTZENANORDNUNGEN BEI ABLUFT

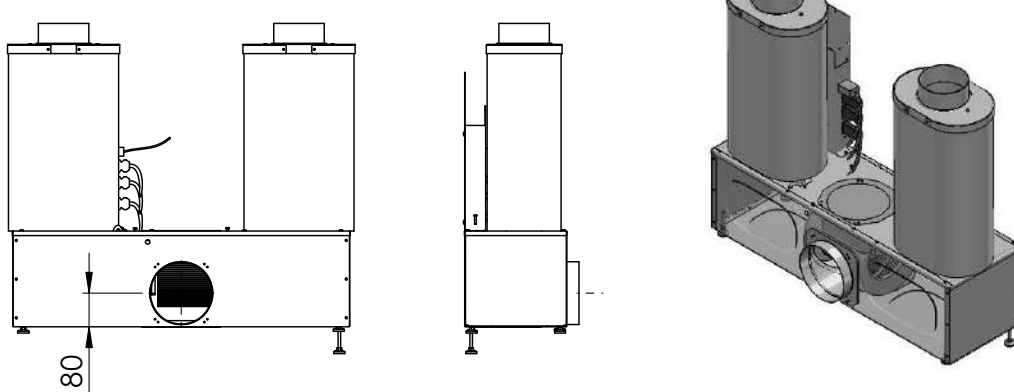
Abluft nach oben



Abluft nach unten



Abluft nach hinten



WH-ML-900-22 MULDENLÜFTUNG COMPACT



Induktions-Kochfeld WH-ML-900-22 inkl. Muldenlüftung

Preis Abluft

CHF 3'950.-

Optionale Umluft-Systeme:

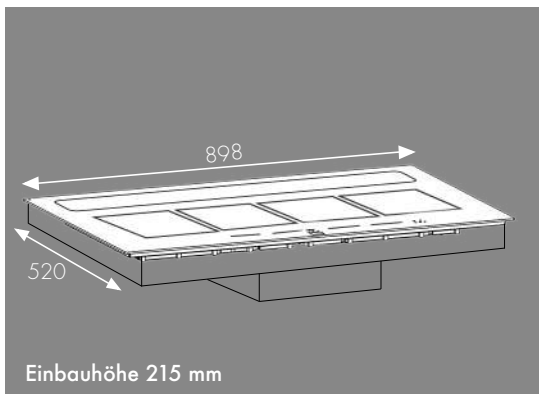
Preis domaPlasma IQS-650

CHF 1'380.-

Preis Standard Aktivkohlen-Filter (60080060033)

CHF 98.-/Stk

Preise exkl. VRG und MwSt



Technische Daten

Design

- Dekor schwarz
- Frontbedienung mit Slider

Kochzonen

- 4 rechteckige Induktionszonen 190 x 230 mm
- 4 Power-Stufen
- 2 Brückenfunktionen
- Warmhaltefunktion

Anzeigen

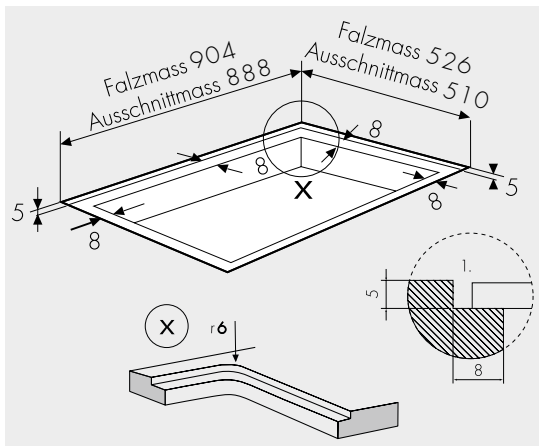
- Restwärmeanzeige
- Digitale Anzeige der Leistungsstufen 1 - 9
- Slider-Bedienung
- Kindersicherung
- Ankoch-Automatik
- Powerstufe
- Topferkennung
- Pausenfunktion

Zeitfunktionen

- 4 Kochzeiteinstellungen
- Abschaltautomatik
- Eieruhr

Sicherheit

- Überhitzungsschutz
- Kindersicherung
- Thermostatisch geregelte Kühlgebläse



Masse/Anschlusswerte

Ausschnittmasse

888 x 510 mm

Falzmasse

904 x 526 x 5 mm / R6

Anschlusswert Kochfeld

1 x 7.4 kW / 400 V ~50 Hz

1 x 2 P-N-E / 16 A

Anschluss mit Stecker Typ 25

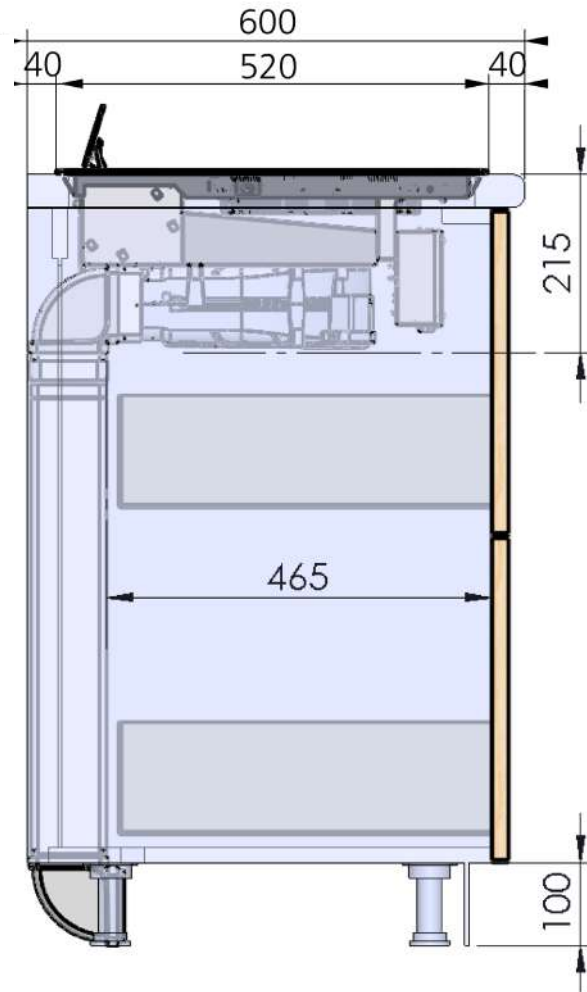
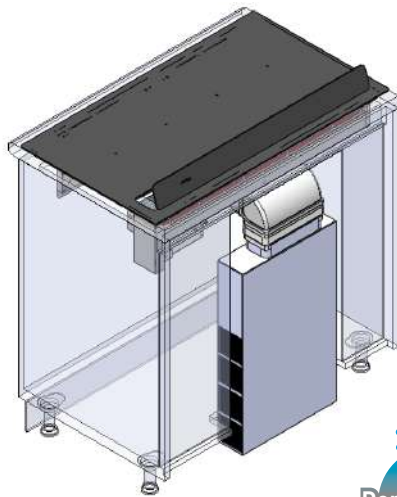
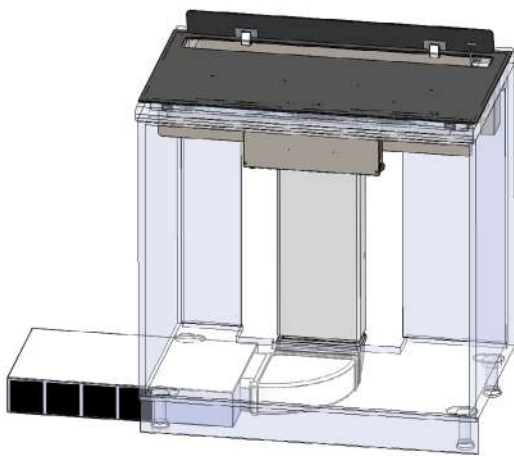
Anschlusswert Muldenlüftung

0.3 kW / 230 V ~50 Hz

1 P-N-E / 13 A

Anschluss mit Stecker Typ 12

WH-ML-900-22 MULDENLÜFTUNG COMPACT



MULDENLÜFTUNG



- Ab 600 mm variable Schubladentiefe möglich

Technische Daten

Design

- Gehäuse Edelstahl
- Bedienung via Kochfeld
- Elektronische Klappenöffnung

Bauform

- Kochfeld-Muldenlüftung

Lüftungs-System

- Abluft
- Umluft mit domaPlasma-Luftreinigung IQS-650
- Standard Umluftfilter

Ausstattungsmerkmale

- Elektronische Regelung über Kochfeld
- 2 Metallstrick-Fettfilter
- Innenteile aus Edelstahl, herausnehmbar
- Abluftzubehör Naber Bauseits

Gebläseleistung

- Freiblasend 850 m³/h
- Motor 240 Volt / 165 Watt / 50 Hz / 13 A

Schallleistung

- IEC-Norm 60335-2-31 + IEC 60335-1
- Lautstärke 52 dBA

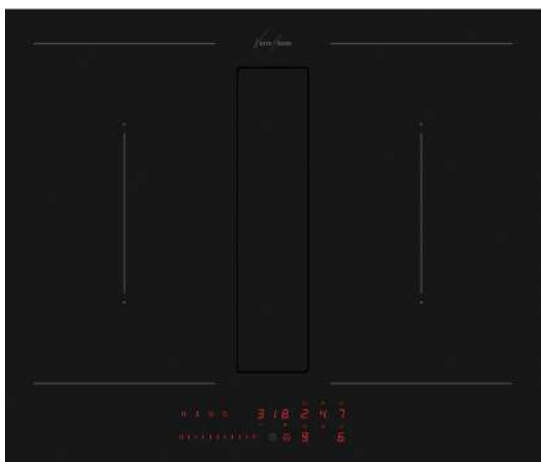
MULDENLÜFTUNG COMPACT 60-80





MULDENLÜFTUNG

WH-ML-600-23 MULDENLÜFTUNG COMPACT



Induktions-Kochfeld WH-ML-600-23 inkl. Muldenlüftung

Preis Abluft

CHF 2'990.-

Optionale Umluft-Systeme:

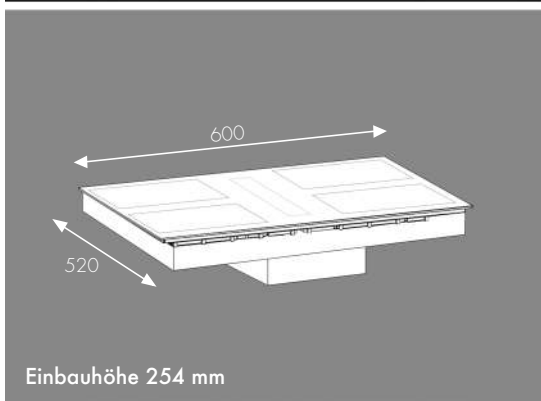
Preis domaPlasma IQS-650

CHF 1'380.-

Preis Standard Keramik Aktivkohlen-Filter Set

CHF 424.-

Preise exkl. VRG und MwSt



Technische Daten

Design

- Dekor schwarz
- Frontbedienung mit Slider

Kochzonen

- 4 rechteckige Induktionszonen 190 x 230 mm
- 4 Power-Stufen
- 2 Brückenfunktionen
- Warmhaltefunktion

Anzeigen

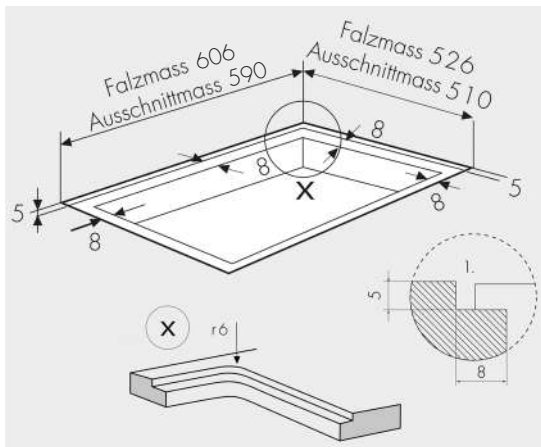
- Restwärmanzeige
- Digitale Anzeige der Leistungsstufen 1 - 9
- Slider-Bedienung
- Kindersicherung
- Ankoch-Automatik
- Powerstufe
- Topferkennung
- Pausenfunktion

Zeitfunktionen

- 4 Kochzeiteinstellungen
- Abschaltautomatik
- Eieruhr

Sicherheit

- Überhitzungsschutz
- Kindersicherung
- Thermostatisch geregelte Kühlgebläse



Das Kochfeld mit Muldenlüftung ist mit Stecker Typ 25 ausgestattet. Diese dürfen nicht abgeschnitten werden, da sonst jegliche Garantieansprüche verfallen!

Masse/Anschlusswerte

Ausschnittmasse

590 x 510 mm

Falzmasse

606 x 526 x 5 mm / R6

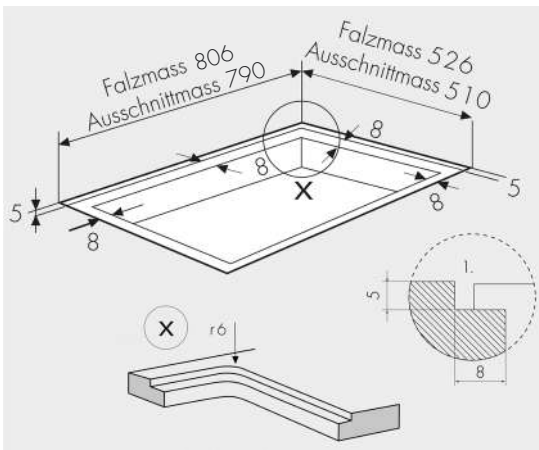
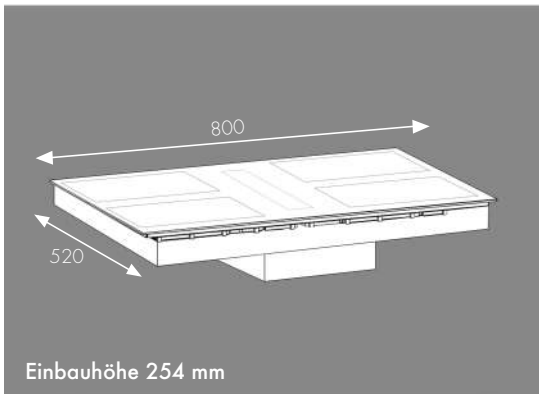
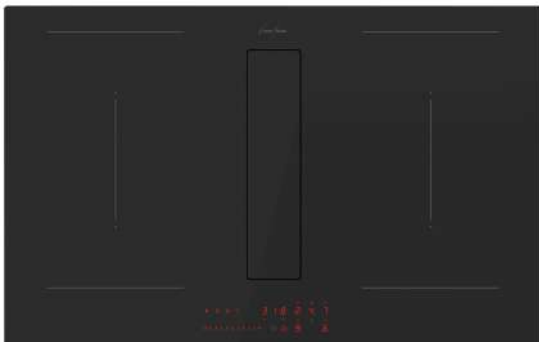
Anschlusswert

7.4 kW / 400 V ~50 Hz

3 P-N-E / 16 A

Anschluss mit Stecker Typ 25

WH-ML-800-23 MULDENLÜFTUNG COMPACT



Das Kochfeld mit Muldenlüftung ist mit Stecker Typ 25 ausgestattet. Diese dürfen nicht abgeschnitten werden, da sonst jegliche Garantieansprüche verfallen!

Induktions-Kochfeld WH-ML-800-23 inkl. Muldenlüftung

Preis Abluft

CHF 3'190.-

Optionale Umluft-Systeme:

Preis domaPlasma IQS-650

CHF 1'380.-

Preis Standard Keramik Aktivkohlen-Filter Set

CHF 424.-

Preise exkl. VRG und MwSt

Technische Daten

Design

- Dekor schwarz
- Frontbedienung mit Slider

Kochzonen

- 4 rechteckige Induktionszonen 190 x 230 mm
- 4 Power-Stufen
- 2 Brückenfunktionen
- Warmhaltefunktion

Anzeigen

- Restwärmeanzeige
- Digitale Anzeige der Leistungsstufen 1 - 9
- Slider-Bedienung
- Kindersicherung
- Ankoch-Automatik
- Powerstufe
- Topferkennung
- Pausenfunktion

Zeitfunktionen

- 4 Kochzeiteinstellungen
- Abschaltautomatik
- Eieruhr

Sicherheit

- Überhitzungsschutz
- Kindersicherung
- Thermostatisch geregelte Kühlgebläse

Masse/Anschlusswerte

Ausschnittmasse

790 x 510 mm

Falzmasse

806 x 526 x 5 mm / R6

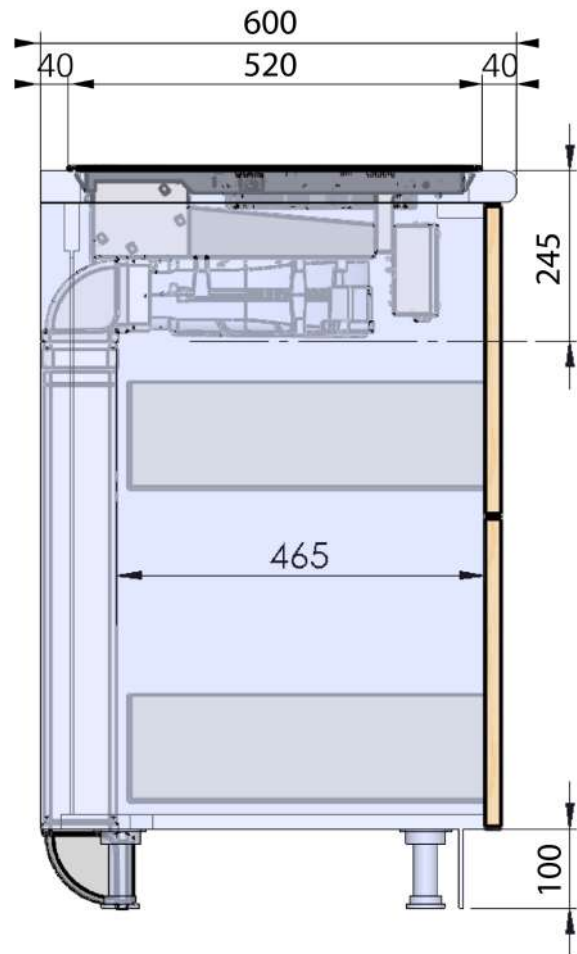
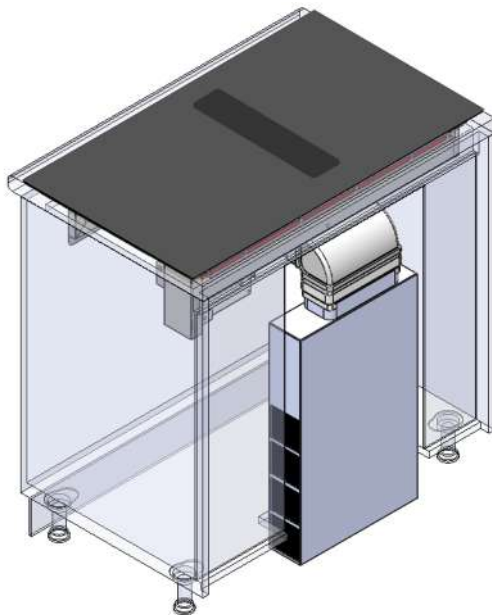
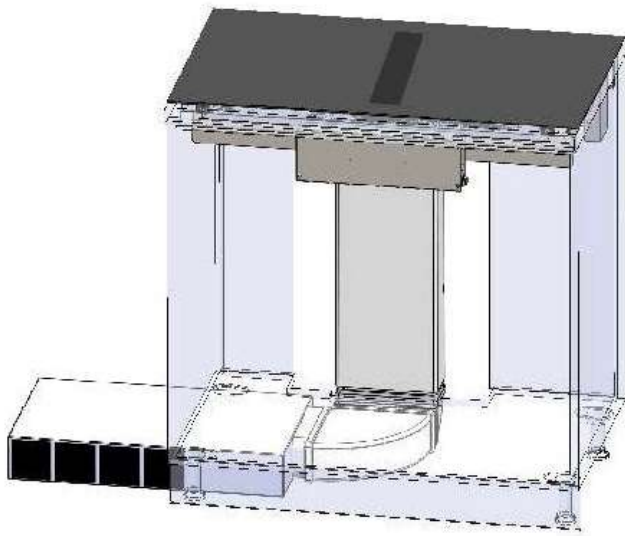
Anschlusswert

7.4 kW / 400 V ~50 Hz

3 P-N-E / 16 A

Anschluss mit Stecker Typ 25

WH-ML-800-23 / WH-ML-600-23 MULDENLÜFTUNG COMPACT



- Ab 600 mm variable Schubladentiefe möglich

Technische Daten

Design

- Gehäuse Edelstahl
- Bedienung via Kochfeld
- Manuelle Klappenöffnung

Bauform

- Kochfeld-Muldenlüftung

Lüftungs-System

- Abluft
- Umluft mit domaPlasma-Luftreinigung IQS-650
- Standard Umluftfilter von oben ersetzbar

Ausstattungsmerkmale

- Elektronische Regelung über Kochfeld
- 2 Metallstrick-Fettfilter
- Innenteile aus Edelstahl, herausnehmbar
- Abluftzubehör Naber Bauseits

Gebälseleistung

- Freiblasend 700 m³/h
- Motor 240 Volt / 165 Watt / 50 Hz / 13 A

Schalleistung

- IEC-Norm 60335-2-31 + IEC 60335-1
- Lautstärke 56 dBA



WH-ML-MODUL-22



WH-ML-MODUL-22 (00041203204)

CHF 1'350.-

s.69

WOK WH-EWI-38-22

CHF 3'050.-

s.40

EKI-38-SE-G521

CHF 1'790.-

s.41

WH-TY38I-12

CHF 3'820.-

s.26

Optionale Umluft-Systeme:

Preis domaPlasma IQS-65

CHF 1'338.-

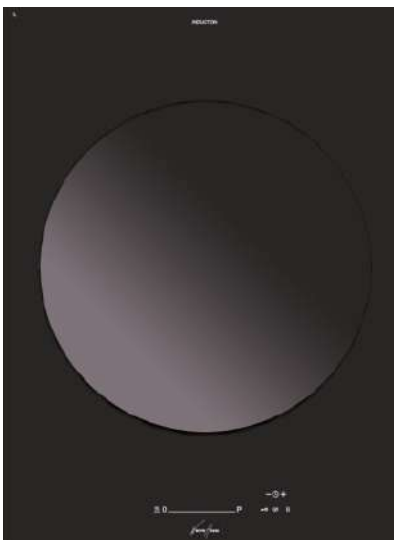
Preis Standard Aktivkohlen-Filter (60080060033)

CHF 98.-/Stk

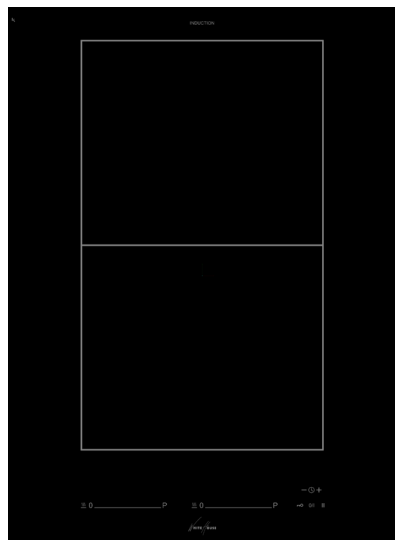


Preise exkl. VRG und MwSt

Diverse Kombinationsmöglichkeiten mit verschiedenen Kochfeldern und Lüftungen dazwischen.



• WOK WH-EWI-38-22 s.40

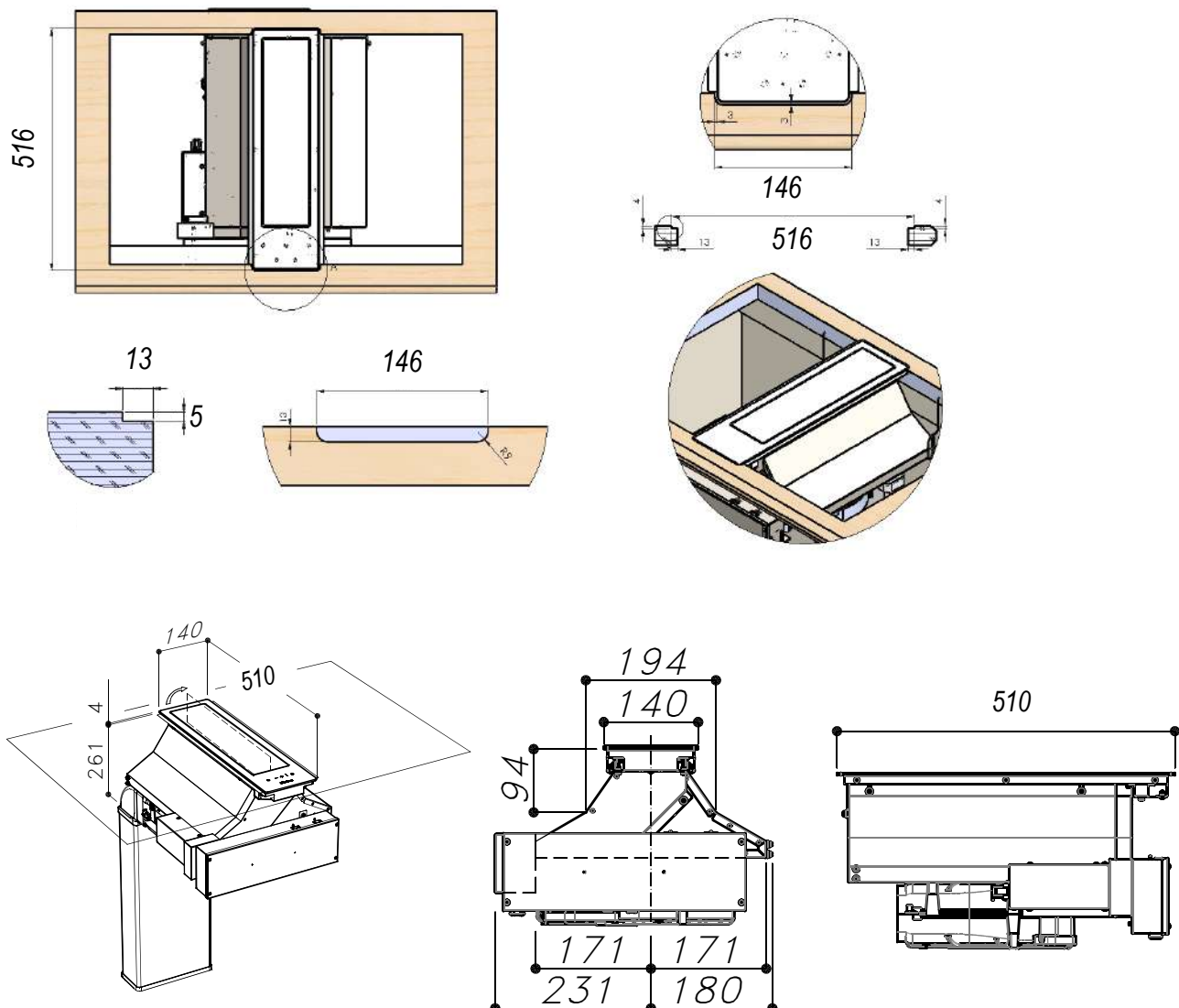


• Kochfeld EKI-38-SE-G521 s.41



• Teppan Yaki WH-TY-38I-12 s.26

WH-ML-MODUL-22



Technische Daten

Design

- Gehäuse Edelstahl
- Touch Bedienung
- Elektronische Klappenöffnung

Bauform

- Kochfeld Muldenlüftung Compact

Lüftungs-System

- Abluft
- Umluft mit domaPlasma-Luftreinigung IQS-650
- Standard Umluftfilter

Ausstattungsmerkmale

- 4- Lüftungsstufen
- 2 Metallstrick-Fettfilter
- Abluftzubehör Naber Bauseits

Gebläseleistung

- Freiblasend 850 m³/h
- Motor 240 Volt / 165 Watt / 50Hz / 13A

Schalleistung

- IEC-Norm 60335-2-31 + IEC 60335-1
- Lautstärke 54 dBA

MEHR GESCHMACK. WENIGER STRESS.

DIE KOMBINATION VON VAKUUMIEREN UND THERMALISIEREN.

VAKUUMIERER & SOUS-VIDE GARER

VAKUUMIERER

MATTERHORN TISCHGERÄT

71

SOUS-VIDE GARER

AARE TISCHGERÄT

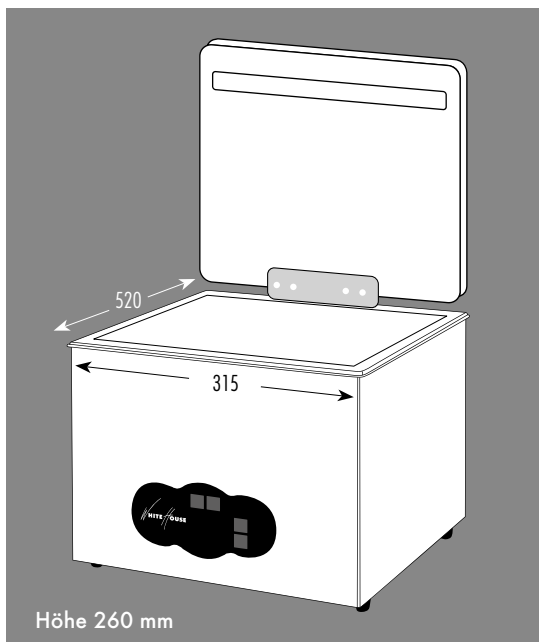
72

VAKUUMIERER MATTERHORN TISCHMODELL



Tischmodell **MATTERHORN 3900005**
Freistehende Vakuuier-Maschine
 Preis exkl. VRG. und MWST

CHF 2'194.-



Technische Daten

Design

- Dekor aus Edelstahl / Deckel aus Plexiglas
- Frontbedienung mit Drucktasten

weitere Angaben zum Tischmodell

- Leergewicht: 19 kg
- Max. Beutel 250 x 350 mm



Masse/Anschlusswerte Tischmodell

Aussenmasse

315 x 520 x 260 mm (bxtxh)

Kammergrösse

265 x 350 x 90 mm (bxtxh)

Schweisslänge

250 mm

Anschlusswert

0.15 kW / 230 V / 1 P-N-E ~50 Hz
 Anschluss mit Stecker Typ 12

VAKUUMIERER &
 SOUS-VIDE GARER

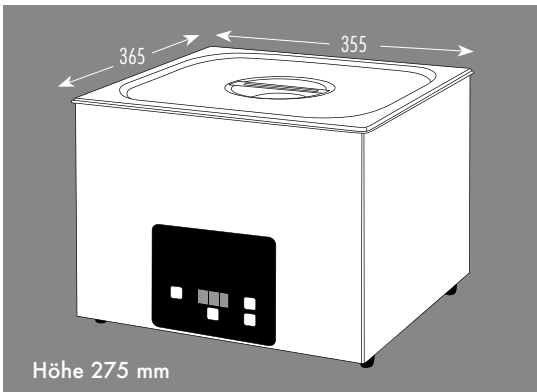
SOUS-VIDE GARER AARE TISCHMODELL



Sous-Vide-Garer **AARE 3870003**
Freistehender Sous-Vide-Garer
 Preis exkl. VRG. und MWST



CHF 2'087.-



Technische Daten

Design

- Dekor aus Edelstahl / Deckel aus Edelstahl
- Frontbedienung mit Drucktasten

weitere Angaben zum Tischmodell

- Wasserbad: 14 Liter
- Gastronorm: 2/3
- Leergewicht: 6 kg



Masse/Anschlusswerte Tischmodell

Gerätemasse

328 x 365 x 275 mm (btxth)

Beckeninnenmass

328 x 299 x 200 mm (btxth)

Anschlusswert

0.75 kW / 230 V / 1 P-N-E ~50 Hz
 Anschluss mit Stecker Typ 12



VAKUUMIERER &
SOUS-VIDE GARER

LÜFTUNGSTECHNIK

Leistung. Power. Design.
In Perfektion.

Die DomaPlasma® Luftreinigungstechnologie spaltet Geruchsmoleküle. Fettstoffe und Aerosole werden in Metallfiltern abgeschieden, welche sich einfach entfernen und im Geschirrspüler reinigen lassen. Der White House Tisch-Dunstabzug lässt sich komplett in die Arbeitsplatte versenken, stufenlos elektrisch verstellen und massge-

schneidert auf die Grösse des Kochfeldes fertigen und einbauen. Kombiniert mit anderen White House Komponenten, wie dem Original Teppan Yaki, Wok oder einer breiten Auswahl leistungsfähiger Induktionskochfeldern, erhält die Küche eine Ausstattung, die innovativsten Ansprüchen gerecht wird.

LÜFTUNGSTECHNIK

| | |
|-----------------|----|
| DomaPlasma® | 80 |
| LUFTFILTERUNG | 82 |
| MODELLÜBERSICHT | 84 |

HUB-TISCHLÜFTUNG

| | |
|-------------------|----|
| EINLEITUNG | 89 |
| PREMIUM LINE | 90 |
| MIT DomaPlasma® | 91 |
| IN ABLUFT | 93 |
| SONDERANFERTIGUNG | 95 |

PREMIUM LINE

EINLEITUNG 98

DECKENHAUBEN

DECKEN-UNTERBAU

ALARO 52 99

ALARO 62-72 100

DECKEN-EINBAU

ALARO 29 101

ALARO 45 102

ALARO 62-72 103

EINBAUINFORMATIONEN 105

WAND- UND INSELHAUBEN

WANDHAUBE ALARO 107

INSELHAUBE ALARO 108

EINBAUINFORMATIONEN 109

MODERN LINE

DECKENHAUBEN

VARIO-LINE MODUL 404 112

VARIO-LINE MODUL 208 113

INSELHAUBE ZÜRICH SIL24 114

WANDHAUBE SOLOTHURN SL92 115

EINBAUHAUBE SLIVER 60/90 116

EINBAUHAUBE SILENZIO 60/90 119



SONDERANFERTIGUNG
HUB-TISCHLÜFTUNG ERMÖGLICHT
KOCHEN AUF ZWEI SEITEN
SEITE 97



MULDENLÜFTUNG
KOCHEN UND LÜFTEN
ZUSAMMEN VEREINT
SEITE 62





DER ALLROUNDER
DomaPlasma® 900
SEITE 85



LÜFTUNGSTECHNIK



HUB-TISCHLÜFTUNG
MIT DomaPlasma® AUF MASS
SEITE 95

UMLUFTSYSTEME

MODELLÜBERSICHT





DomaPlasma®

Luftreinigungssystem



TECHNOLOGIE

Die Firma White House AG ist seit mehr als 20 Jahren auf die Entwicklung und Herstellung von hochwirksamen Luftreinigungssystemen spezialisiert. Mit den DomaPlasma®-IQ, die für den Umluftbetrieb von Dunstabzugshauben im Privathaushalt konzipiert wurden, steht ein Spitzenprodukt in der Luftreinigung auf Basis der Plasmatechnologie zur Verfügung. Die verschiedenen DomaPlasma®-IQ-Modelle lassen sich mit Umluft-Dunstabzugshauben verschiedener Hersteller kombinieren.

Die einzigartige DomaPlasma®-Niedrig-Temperatur-Plasma-Technologie ist sehr effektiv, hervorragend anpassbar, vielfältig einsetzbar und äusserst energie-effizient. White House AG bietet das einzige auf dem Markt verfügbare Luftreinigungssystem an, das eine VDE-Zertifizierung erhalten hat. DomaPlasma®-IQ ist die ultimative Lösung zur Luftreinigung im Haushalt.

Als Vorlage für die DomaPlasma®-Technologie diente 'Mutter



Natur', die schon seit vielen Millionen Jahren unsere Atmosphäre erfolgreich nach einem vergleichbaren Verfahren reinigt. Der Unterschied liegt in der Energiequelle: Anstatt Sonnenlicht in der Natur wird im DomaPlasma® Hochspannung als Energiequelle eingesetzt. Durch den Einsatz von Hochspannungenergie wird im DomaPlasma® ein sogenanntes 'kaltes Plasma' erzeugt, in dem Sauerstoff- und Wassermoleküle in eine instabile Lage versetzt und somit einzelne Sauerstoff- (O_2) und Hydroxyl-Radikale ($OH \cdot$) freigesetzt werden. Im DomaPlasma®-IQ reagieren diese Hydroxyl-Radikale mit den organischen Stoffen (Geruchsmoleküle und sonstige Mikroorganismen wie Bakterien, Schimmelsporen, Allergene oder Viren), die mit der abgesaugten Küchenluft in das DomaPlasma®-System gelangen.

Diese Kettenreaktion ist ein 'kaltes Oxidationsverfahren', das mit den Oxidationsprodukten der organischen Stoffe



reagiert. Als 'Rückstände' hinterlässt das DomaPlasma® System Sauerstoff, Kohlendioxid und Wasserdampf – die Gerüche sind beseitigt und die Luft ist zudem von Bakterien, Schimmelsporen, Allergene oder Viren gereinigt.

Der DomaPlasma®-IQ arbeitet stromsparend und kommt zur Erzeugung der Hochspannung von ca. 2,5 bis 2,8 Kilovolt mit einem sehr niedrigen Gesamtenergieverbrauch von unter 10 Watt pro Stunde und Einheit aus. Die DomaPlasma®-Geruchsfilter sind durch den Einsatz eines internen Drucksensors und eines eigenen Stromanschlusses universell einsetzbar und von der elektronischen Steuerung einer Dunstabzugshaube unabhängig.



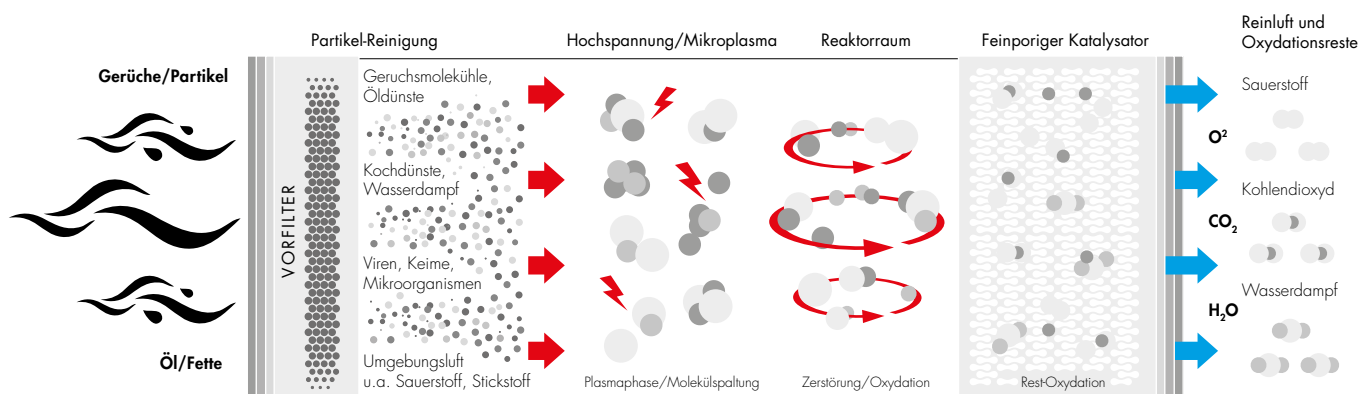
WIE FUNKTIONIERT DomaPlasma® LUFTREINIGUNG?

Phase 1 Der UL Zertifizierte, schwer entflammbar Turbulair®-Fettfilter entfernt - in Kombination mit einem Hydrosorp®-Feinfilter-Feststoffpartikel, Fett und Fettteile, Öle und sonstige Schadstoffe aus den Kochdünsten und nebenbei sogar aus der mitgeführten Raumluft;

Phase 2 Im Reaktorraum innerhalb des DomaPlasma®-Katalysators werden die Gerüche sogar in der Raumluft enthaltene Mikroorganismen wie Bakterien, Schimmelsporen, Allergene und Viren über verschiedene und komplexe Reaktions- und Oxidationsprozesse vernichtet und teilweise in einzelne Moleküle zerlegt;

Phase 3 Die zweite Stufe des Oxidationsprozesses im Katalysator entfernt letzte noch verbliebene Geruchsmoleküle im Reaktorraum;

Phase 4 Das Ergebnis ist eine von Fetten, Ölen und Gerüchen gereinigte Luft. Selbst Mikroorganismen wie Bakterien, Schimmelsporen, Allergene und Viren werden vernichtet. Somit ist die DomaPlasma®-Luftreinigungssystem zur Reinigung von Atemluft geeignet und wurde entsprechend durch den **VDE als schadstoffemissionsfrei befunden**.



Zertifizierung

Der DomaPlasma®-Geruchsfilter ist durch eines der bedeutendsten europäischen Prüfinstitute, dem VDE, nach strengen DIN-Normen in speziellen Prüfkammern langwierig und intensiv getestet worden. Das offizielle Resultat lautet: Der DomaPlasma®-Geruchsfilter erfüllt alle relevanten Sicherheitsstandards, ist völlig **emissionsfrei** und somit der einzige Plasmafilter, der als absolut sicher und **schadstofffrei** getestet wurde.

Der DomaPlasma®-Geruchsfilter ist einer der ersten schadstofffreien Geruchsfilter für Dunstabzugshauben auf Basis der Plasmatechnologie, ohne Emission!

Ist zertifiziert im Dauerbetrieb!



VDE Prüf- und Zertifizierungsinstitut



LUFTFILTERUNG

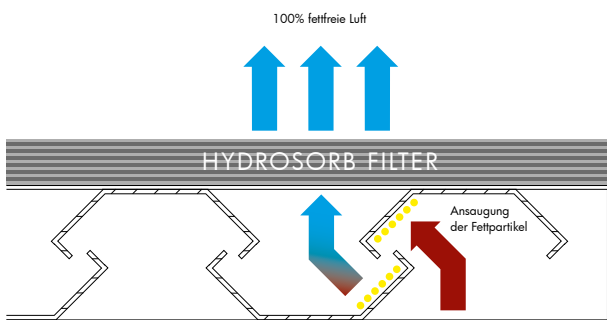
White House-Vorteil mit System: Der Wrasenfangraum

Kein Zweifel, ein sogenannter Wrasenfangraum für den Dampf erhöht die Funktion des Lüftungszentrums. Deshalb wird ein Wrasenfangraum auch von allen Herstellern empfohlen – oder haben Sie schon einmal einen Dunstabzug in einer Gewerbeküche ohne Wrasenfangraum gesehen? Bei White House-Dunstabzügen gehört der Wrasenfangraum einfach mit dazu: Natürlich bei Design-Hauben aus Edelstahl, aber auch beim Lüfterbaustein oder sogar beim Flachlüfter. Die Vorteile des Wrasenfangraums liegen jedoch auf der Hand:

1. Der Kochdunst ist wärmer als die Umgebungsluft und steigt nach oben auf. Trifft der Dampf auf einen Filter ohne Wrasenfangraum, dann entweicht der Dampf, der nicht sofort von den Filtern aufgenommen werden kann, zur Seite. Das ist unerwünscht. Wird aber die Filterfläche von einem Wrasenfangraum begrenzt, verweilt der Dampf im Wrasenfangraum und entweicht nicht zur Seite, auch wenn er nicht sofort abgesaugt wird.
2. Vorteil des Wrasenfangraums: das Lüftungsergebnis ist bereits in niedrigen Leistungsstufen stets besser als ohne Wrasenfangraum – mit angenehmer Wirkung auf das Geräuschniveau.

White House-Metallfettfilter Standard

White House-Fettfilter bestehen nicht einfach aus übereinander gelegten Strickmetall-Lagen. Diese erreichen keine optimale Fett-



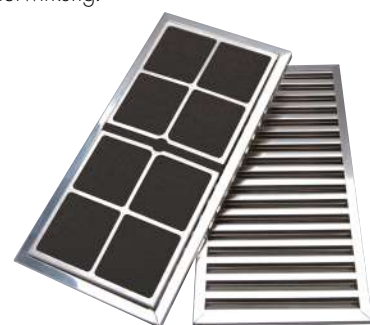
abscheidung. Professionelle Metallfettfilter bestehen aus Metallgestrick, also einer Gewebestruktur, die gegenüber herkömmlichen Strickmetallfiltern wesentlich grössere Oberflächen bieten – und auf die kommt es an: Metallfilter sind Kondensationsfilter: Dampfpartikel, sogenannte Aerosole, lagern sich an der kälteren Filteroberfläche ab. Das funktioniert ähnlich wie beim Kühlschrank, der irrtümlich offen stehen bleibt und vereist, weil die Luftfeuchtigkeit aus dem Raum sich dann an den kälteren Oberflächen ablagert. White House-Metallfettfilter sind aus besonders hochwertigen Materialien gefertigt.



Herkömmliche Fettfilter

Patentierter turbulair® Edelstahl Fettfilter

White House präsentiert eine neue Generation Abzugshauben wo nicht Fett aus der Luft herausgefiltert, sondern durch Zentrifugalkraft nahezu 100% ausgeschieden wird. Die aus rostfreiem Edelstahl hergestellten turbulair® Fettfilter verursachen durch ihre neue patentierte Form im Luftstrom starke Verwirbelungen. Mit Hilfe von Zentrifugalkraft werden die schweren Öl- und Fetteilchen getrennt und von den unteren Lamellen im Filter aufgenommen. Selbst bei zeitweise stark verschmutzten Filtern gibt es keinen zusätzlichen Luftwiderstand. Zwischen den Lamellen bleibt der Luftwiderstand frei, so dass eine hohe Fettabscheidung weiterhin besteht. Das Standard-Filtermass von 30 x 20 cm oder 40 x 20 cm passt in jeden Geschirrspüler. Lästiges Filterwechseln entfällt. Nach der Reinigung wird der turbulair® Fettfilter einfach wieder in die Haube eingesetzt und sorgt weiterhin für eine jahrelange optimale Filterwirkung.



DomaPlasma® IQ-500

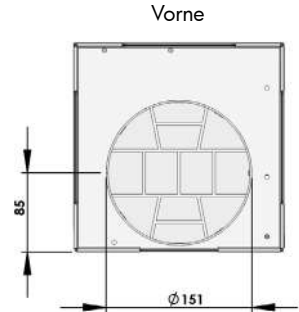
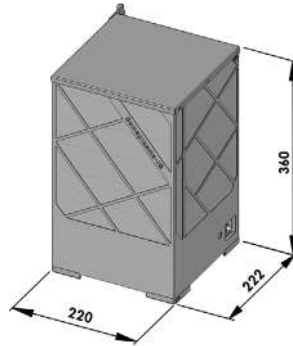


Luftreinigungssystem

Art.-Nummer: DomaPlasma® IQ-500

Preis exkl. VRG. und MWST

CHF 1'284.-



DomaPlasma® IQT-500

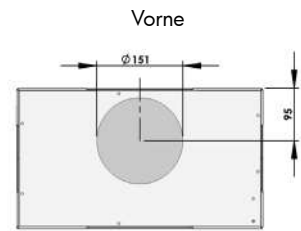
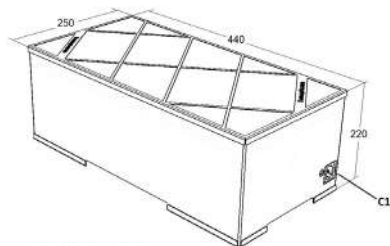


Luftreinigungssystem

Art.-Nummer: DomaPlasma® IQT-500

Preis exkl. VRG. und MWST

CHF 1'434.-



DomaPlasma® IQ-650

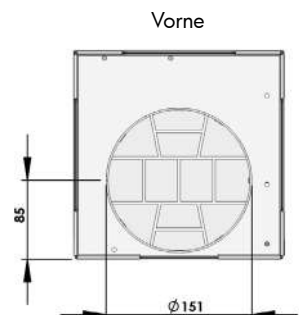
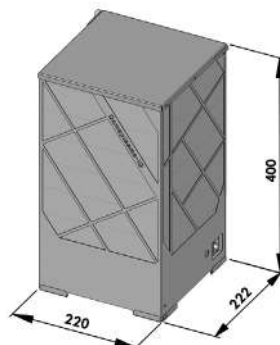


Luftreinigungssystem

Art.-Nummer: DomaPlasma® IQ-650

Preis exkl. VRG. und MWST

CHF 1'338.-



DomaPlasma® IQS-650



Luftreinigungssystem

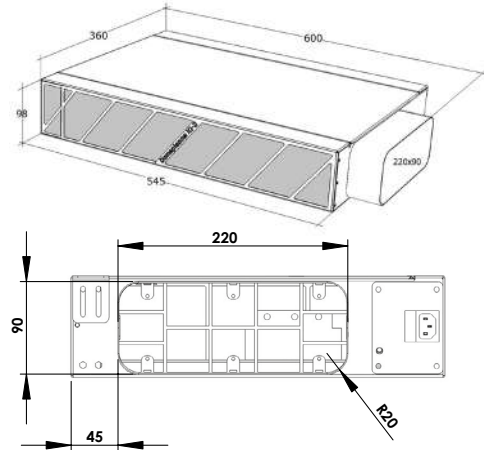
Art.-Nummer: DomaPlasma® IQS-650

Preis exkl. VRG. und MWST

CHF 1'338.-



Alle IQ-Plasma-Modelle müssen über einen zusätzlichen Steckplatz T13 angeschlossen werden.



DomaPlasma® 900

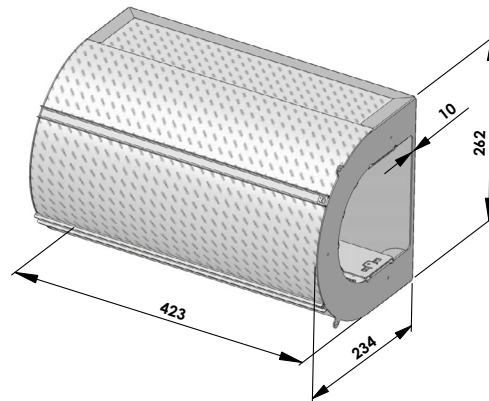


Luftreinigungssystem

Art.-Nummer: DomaPlasma® 900

Preis exkl. VRG. und MWST

CHF 1'616.-



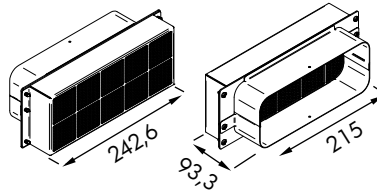
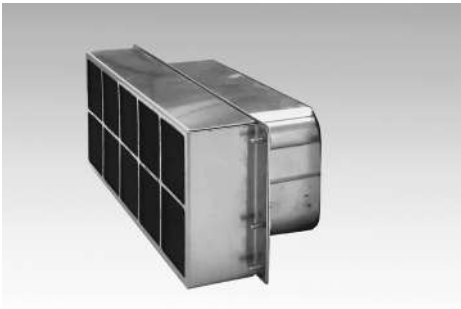
ZU BEACHTEN:

Der DomaPlasma® 900 ist ausschliesslich für White House Dunstabzüge ausgelegt.



INDUCTION

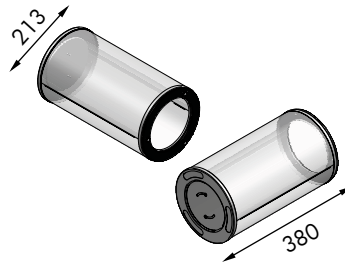
UMLUFT FILTERSYSTEME



KERAMIK UMLUFTFILTER

Art.-Nummer: E750000013

Preis exkl. VRG. und MWST **CHF 503.-**



KOHLEZYLINDER MIT KOHLEGRANULAT

Art.-Nummer: AK-380

Passend zu Muldenlüftung

WH-ML-810-21 (Seite 58)

Preis exkl. VRG. und MWST **CHF 530.-**

HUB-TISCHLÜFTUNG

Individualität und Komfort

- Jedes Gerät ein Unikat
- Einzigartige Manufaktur



EINZIGARTIGE HUB-TISCHLÜFTUNG VON WHITE HOUSE

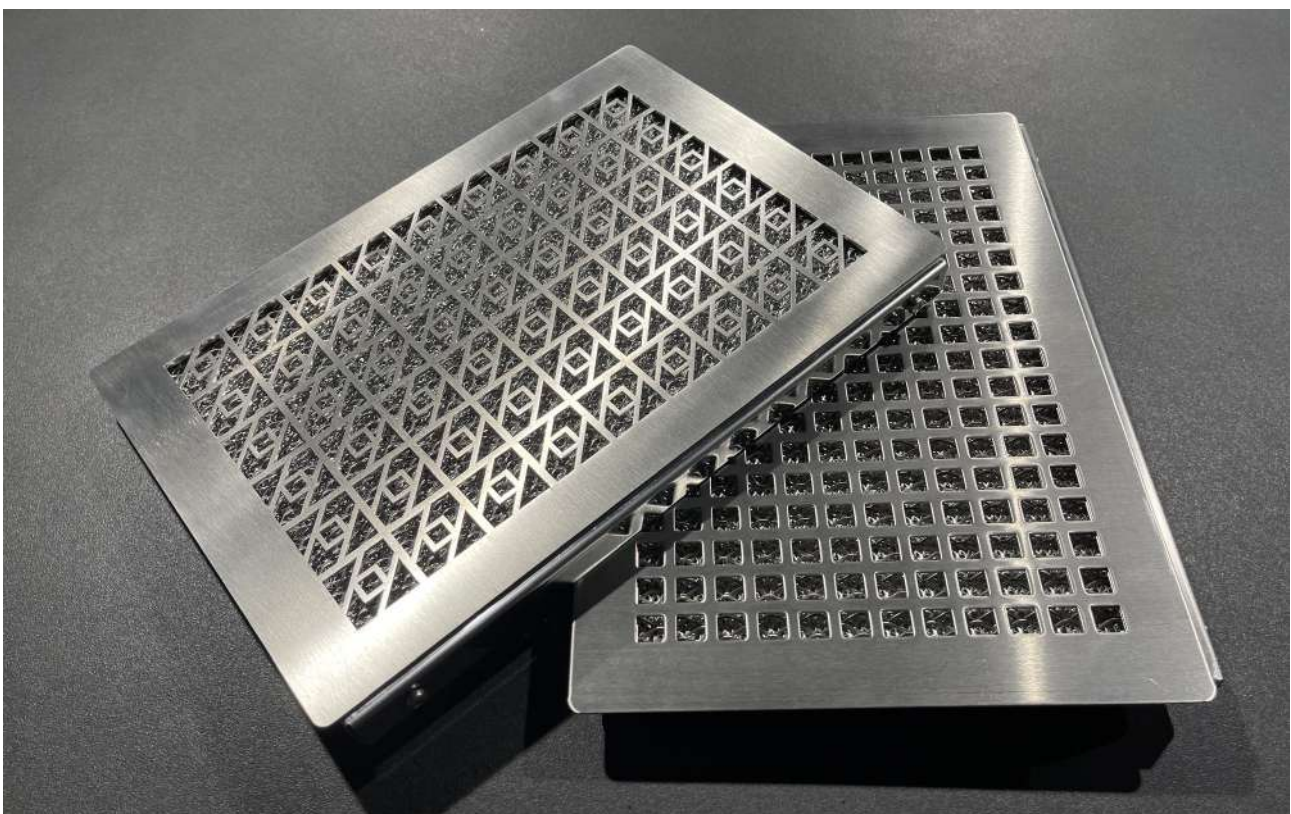
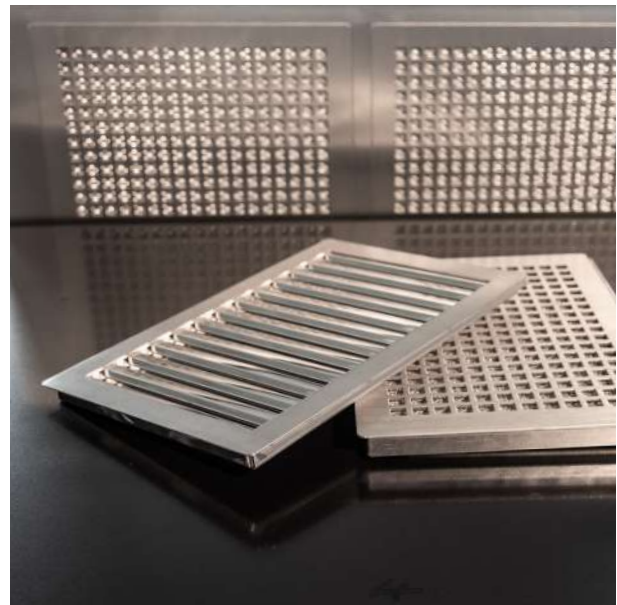
Die Küche soll ein Ort zum Wohlfühlen sein. Hier werden mit Freude und Genuss köstliche Speisen zubereitet. Wo kann sich ein Koch denn besser entfalten als in einer Küche, die speziell nach seinen individuellen Vorstellungen angefertigt wird?

Das exklusive Design und die innovativen Küchenkomponenten sowie die einzigartige Tischlüftung machen das Kochen zum Erlebnis.

Komplette Edelstahlküchen nach Mass sind unsere Spezialität. Neben dem exklusiven Design und der hervorragenden Verarbeitung sind es aber auch die innovativen Küchenkomponenten, die überzeugen.

Auf der Suche nach interessanten Lösungen, die das Kochen noch mehr zum Erlebnis machen, gibt es jetzt die Tisch-Dunstabzugshaube, die komplett in der Arbeitsplatte versenkbar ist. Sie ist stufenlos elektrisch verstellbar und in der Grösse frei wählbar. Wird nicht gekocht, so ist auch die Lüftung nicht zu sehen. Ausserdem lässt sich so ein Kochfeld auch am Fenster platzieren. Dieses Gerät garantiert ein Höchstmass an Individualität und Komfort.

Kombiniert mit anderen White House-Komponenten, wie dem Original Teppan Yaki oder Induktionskochflächen, erhält der Kunde eine Ausstattung, die höchsten Ansprüchen gerecht wird.



HUB-TISCHLÜFTUNG PREMIUM LINE HUB-PN

inklusive integrierter DomaPlasma® Luftreinigungs-Technologie

| Breite | Leistung | Art.Nr. | Anz.Filter/Grösse | DomaPlasma® |
|---------|------------|-------------|-------------------|--------------|
| 600 mm | 1'060 m³/h | HUB-PN-600 | 1 x 400 / 200 mm | CHF 9'566.- |
| 786 mm | 2'120 m³/h | HUB-PN-786 | 2 x 300 / 200 mm | CHF 12'530.- |
| 800 mm | 2'120 m³/h | HUB-PN-800 | 2 x 300 / 200 mm | CHF 12'904.- |
| 816 mm | 2'120 m³/h | HUB-PN-816 | 2 x 300 / 200 mm | CHF 12'904.- |
| 876 mm | 2'120 m³/h | HUB-PN-876 | 2 x 300 / 200 mm | CHF 12'904.- |
| 916 mm | 2'120 m³/h | HUB-PN-916 | 2 x 300 / 200 mm | CHF 12'990.- |
| 926 mm | 2'120 m³/h | HUB-PN-926 | 2 x 300 / 200 mm | CHF 13'054.- |
| 956 mm | 2'120 m³/h | HUB-PN-956 | 2 x 300 / 200 mm | CHF 13'087.- |
| 1138 mm | 2'120 m³/h | HUB-PN-1138 | 2 x 400 / 200 mm | CHF 13'461.- |
| 1200 mm | 2'120 m³/h | HUB-PN-1200 | 3 x 300 / 200 mm | CHF 13'546.- |
| 1338 mm | 2'120 m³/h | HUB-PN-1338 | 3 x 300 / 200 mm | CHF 14'392.- |
| 1418 mm | 2'120 m³/h | HUB-PN-1418 | 3 x 300 / 200 mm | CHF 14'392.- |
| 1500 mm | 2'120 m³/h | HUB-PN-1500 | 3 x 400 / 200 mm | CHF 14'477.- |
| 1600 mm | 2'120 m³/h | HUB-PN-1600 | 3 x 400 / 200 mm | CHF 14'573.- |
| 1700 mm | 2'120 m³/h | HUB-PN-1700 | 4 x 300 / 200 mm | CHF 15'034.- |
| 1800 mm | 2'120 m³/h | HUB-PN-1800 | 4 x 300 / 200 mm | CHF 15'312.- |

Wir empfehlen wegen der hohen Luftleistung die Geräte ausschliesslich in der DomaPlasma® Umluft-Technologie zu planen. Nehmen Sie bitte frühzeitig mit uns Kontakt auf, damit wir Sie bei der Planung unterstützen und eine einwandfreie Funktion gewährleisten können.

Design

- Gehäuse Edelstahl gebürstet
- Elektronische Drucktasten- bedienung in Möbelfront
- Edelstahl turbulair® Fettfilter oder Edelstahl Metallstrick-Fettfilter

Ausstattungsmerkmale

- Elektronische Drucktasten-Regelung
- Leistungsstufen rot unterleuchtet
- 3 Leistungsstufen + 1 Intensivstufe
- Edelstahl turbulair® Fettfilter oder Metallstrick-Fettfilter
- Nachlauffunktion

Bauform

- Stufenlos höhenverstellbare Tischlüftung

Gebläseleistung

- freiblasend 1'060 m³/h – 2'120 m³/h
- Motor 230 Volt / 355 Watt / 2 x 500 Pa / 50 Hz / 13 A
- externe Gebläseeinheiten Seite 99 (Varianten 5 und 6)
- Schallleistung variabel
- variabel, Anzahl Fettfilter abhängig (ca. 59 dBA)
- Anschluss mit 1 Mehrplatz-Steckdose Stecker Typ 12

Lüftungs-System

- DomaPlasma® Luftreinigungs-Technologie

Sicherheit

- Einklemmschutz

Einbauvarianten

- In Arbeitsplatte vollintegrierbar



Sonderlackierung auf Anfrage

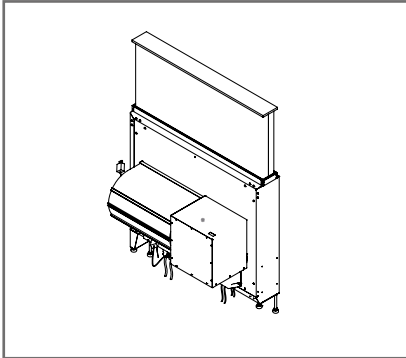
Zubehör optional

- Funk-Fernbedienung CHF 1'017.-
- Arbeitsplatten-Hub-Tischabdeckung 10 mm Edelstahl (ungeschliffen) CHF 963.-
- Glasrückwand schwarz (ohne Bildschirm) CHF 2'022.-
- Sondermass auf Anfrage
- Sonderlackierungen auf Anfrage

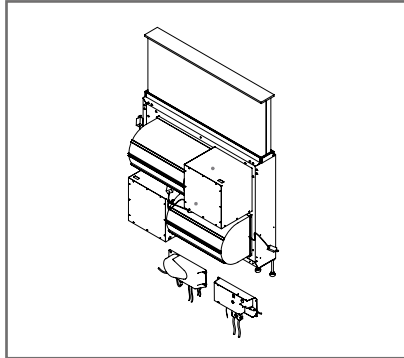
Preise exkl. VRG. und MWST

EINBAUVARIANTEN

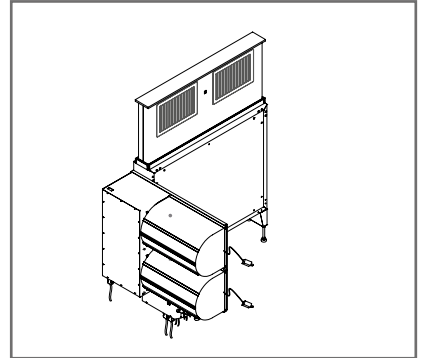
mit der DomaPlasma® Umluft-Technologie



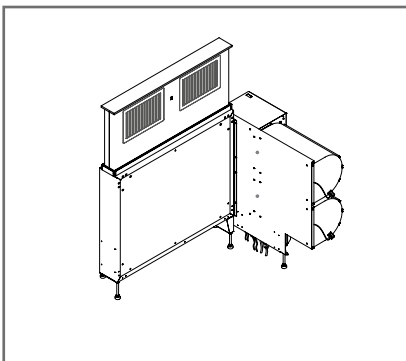
Variante 1: hinten
mit 1 DomaPlasma® Einheit



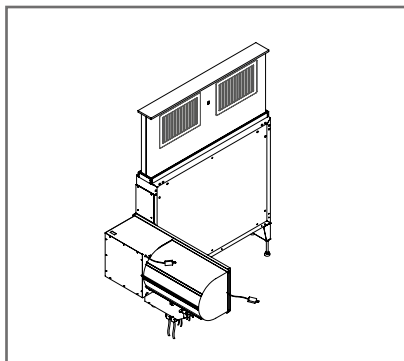
Variante 2: hinten
mit 2 DomaPlasma® Einheiten



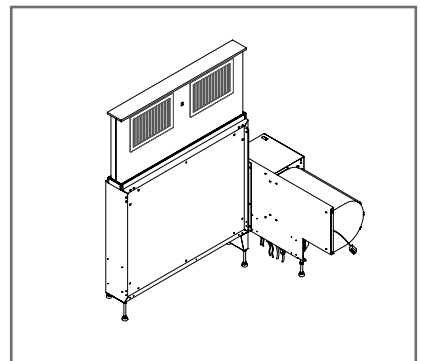
Variante 3: seitlich links
mit 2 DomaPlasma® Einheiten



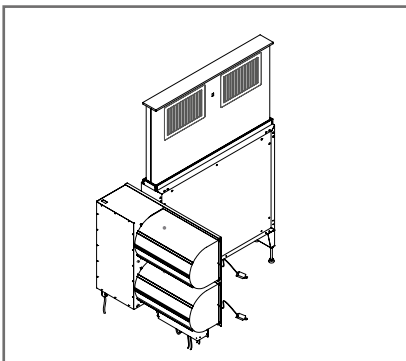
Variante 3: seitlich rechts
mit 2 DomaPlasma® Einheiten



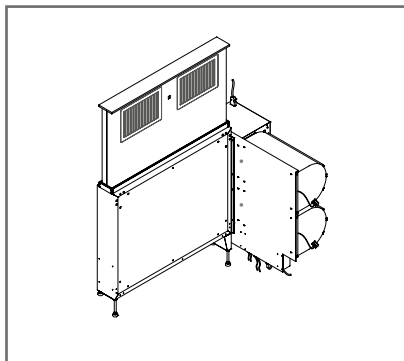
Variante 3: seitlich links
mit 1 DomaPlasma® Einheit



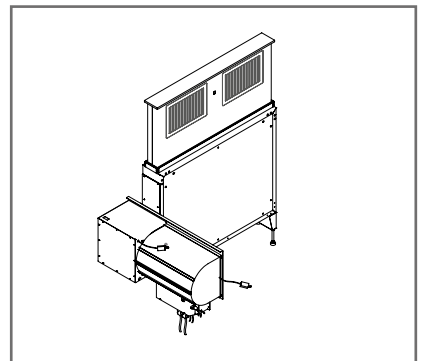
Variante 3: seitlich rechts
mit 1 DomaPlasma® Einheit



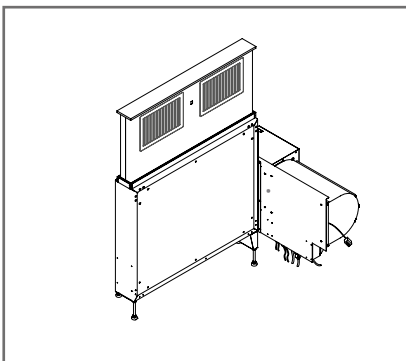
Variante 4: seitlich links versetzt
mit 2 DomaPlasma® Einheiten



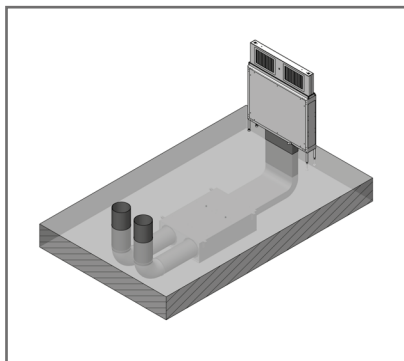
Variante 4: seitlich rechts versetzt
mit 2 DomaPlasma® Einheiten



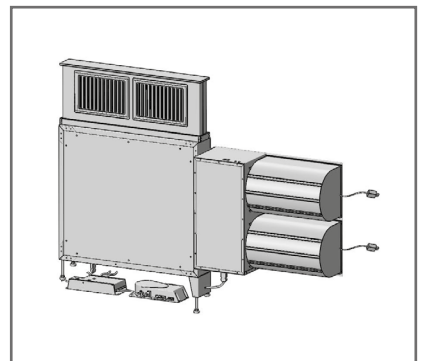
Variante 4: seitlich links versetzt
mit 1 DomaPlasma® Einheit



Variante 4: seitlich rechts versetzt
mit 1 DomaPlasma® Einheit



Variante 5: Bodendurchbruch mit Flachkanal
und 2 DomaPlasma® Einheiten
Variante 6: Bodendurchbruch mit Rundrohr
und 2 DomaPlasma® Einheiten



Variante 7: Seitlich links oder rechts linear
mit 2 DomaPlasma® Einheiten

(genau vermasste Skizzen auf Anfrage)

LÜFTUNGSTECHNIK

HUB-TISCHLÜFTUNG PREMIUM LINE HUB-MB

als Abluft-Variante

| Breite | Leistung | Art.Nr. | Anz.Filter/Grösse | Preis |
|---------|----------|-------------|-------------------|--------------|
| 600 mm | variabel | HUB-MB-600 | 1 x 400 / 200 mm | CHF 6'730.- |
| 786 mm | variabel | HUB-MB-786 | 2 x 300 / 200 mm | CHF 7'330.- |
| 800 mm | variabel | HUB-MB-800 | 2 x 300 / 200 mm | CHF 7'330.- |
| 816 mm | variabel | HUB-MB-816 | 2 x 300 / 200 mm | CHF 7'415.- |
| 876 mm | variabel | HUB-MB-876 | 2 x 300 / 200 mm | CHF 7'287.- |
| 916 mm | variabel | HUB-MB-916 | 2 x 300 / 200 mm | CHF 7'661.- |
| 926 mm | variabel | HUB-MB-926 | 2 x 300 / 200 mm | CHF 7'832.- |
| 956 mm | variabel | HUB-MB-956 | 2 x 300 / 200 mm | CHF 7'961.- |
| 1138 mm | variabel | HUB-MB-1138 | 2 x 400 / 200 mm | CHF 8'646.- |
| 1200 mm | variabel | HUB-MB-1200 | 3 x 300 / 200 mm | CHF 8'646.- |
| 1338 mm | variabel | HUB-MB-1338 | 3 x 300 / 200 mm | CHF 8'646.- |
| 1418 mm | variabel | HUB-MB-1418 | 3 x 300 / 200 mm | CHF 9'609.- |
| 1500 mm | variabel | HUB-MB-1500 | 3 x 400 / 200 mm | CHF 9'609.- |
| 1600 mm | variabel | HUB-MB-1600 | 3 x 400 / 200 mm | CHF 10'015.- |
| 1700 mm | variabel | HUB-MB-1700 | 4 x 300 / 200 mm | CHF 10'925.- |
| 1800 mm | variabel | HUB-MB-1800 | 4 x 300 / 200 mm | CHF 11'214.- |

Wir empfehlen wegen der hohen Luftleistung die Geräte ausschliesslich in der DomaPlasma® Umluft-Technologie zu planen. Nehmen Sie bitte frühzeitig mit uns Kontakt auf, damit wir Sie bei der Planung unterstützen und eine einwandfreie Funktion gewährleisten können.

Design

- Gehäuse Edelstahl gebürstet
- Elektronische Drucktasten-Bedienung in Möbelfront
- Edelstahl turbulair® Fettfilter oder Edelstahl Metallstrick-Fettfilter

Zubehör optional

- Funk-Fernbedienung CHF 1'017.-
- Arbeitsplatten-Hub-Tischabdeckung 10 mm Edelstahl (ungeschliffen) CHF 963.-
- Glasrückwand schwarz (ohne Bildschirm) CHF 2'022.-

Bauform

- Stufenlos höhenverstellbare Tischlüftung

Lüftungs-System

- Abluftversion

Einbauvarianten

- In Arbeitsplatte vollintegrierbar

Sicherheit

- Einklemmschutz

Ausstattungsmerkmale

- Elektronische Drucktasten-Bedienung
- Leistungsstufen rot unterleuchtet
- 3 Leistungsstufen + 1 Intensivstufe
- Edelstahl turbulair® Fettfilter oder Metallstrick Fettfilter
- Nachlauf-Funktion

Gebläseleistung

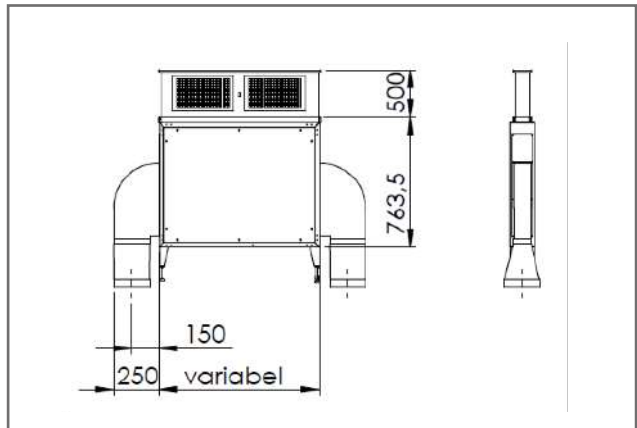
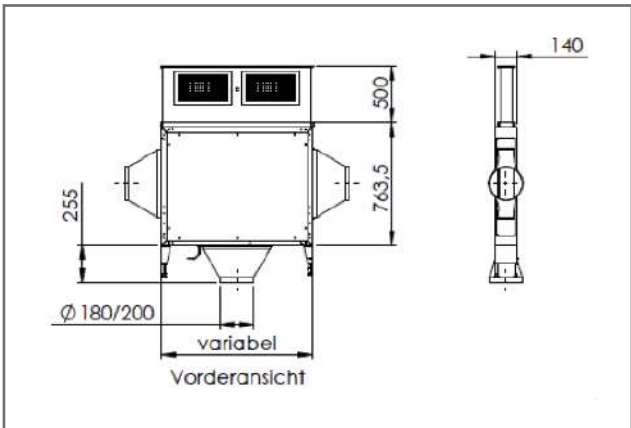

- freiblasend 1'060 m³/h - 2'120 m³/h
- Motor 230 Volt / 355 Watt / 2x 500 Pa / 50 Hz / 13 A
- Schallleistung variabel
- variabel, Anzahl Fettfilter abhängig (ca. 59 dBA)
- Anschluss mit 1 Steckdose mit Mehrplatzstecker Typ 12




Sonderlackierung auf Anfrage

EINBAUVARIANTEN MODELLÜBERSICHT

mit Abluft

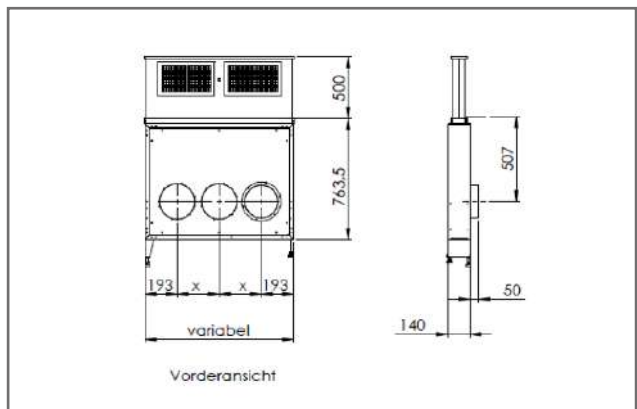
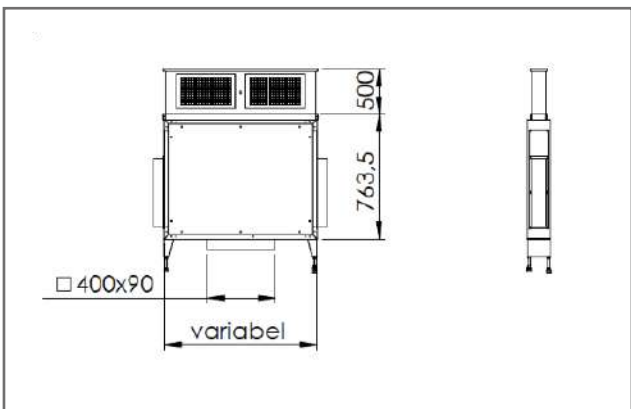

HUB-STUTZEN TYP M
 Preis: CHF 514.- (exkl. MwSt)
 400 x 90 mm x 220 mm
 Ø 180, Ø 200



HUB-STUTZEN TYP 90°
 Preis: CHF 514.- (exkl. MwSt)
 400 x 90 mm x 252 mm
 Ø 150, Ø 180, Ø 200

Variante 1: Seitlich oder nach unten

Variante 2: Seitlich im 90°-Winkel nach unten

HUB-STUTZEN TYP ECKIG
 Preis: CHF 342.- (exkl. MwSt)
 400 x 90 mm x 60 mm



HUB-STUTZEN TYP RUND
 Preis: CHF 225.- (exkl. MwSt)
 Ø 150, Ø 180,
 Ø 200 x 50 mm

Variante 3: Seitlich oder nach unten

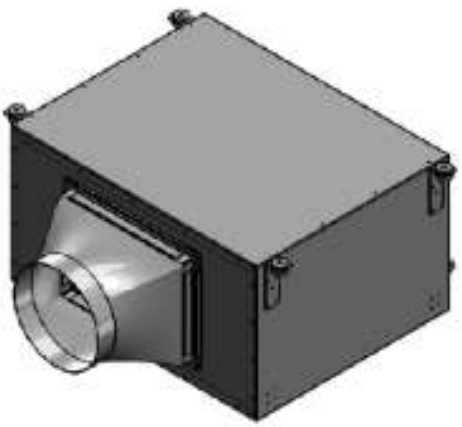
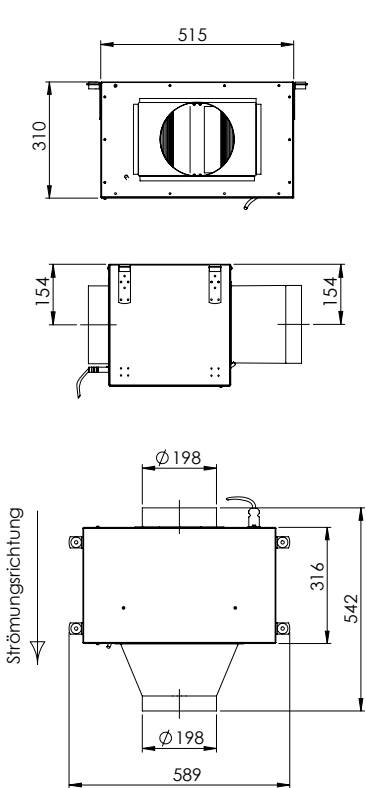
Variante 4: Hinten/vorne direkt an Haube

Genau vermasste Skizzen auf Anfrage erhältlich.

LÜFTUNGSTECHNIK

GEBLÄSE-VARIANTEN

zu Abluft-Varianten


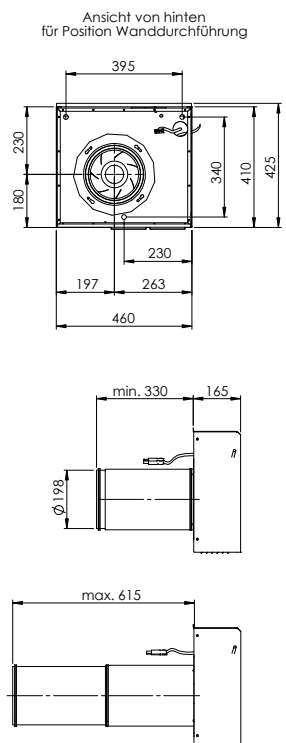



515
310
154
154
Ø 198
316
542
589
Ø 198
Strömungsrichtung

Externes Innengebläse
SRV-2000-EBM (30mm schallisoliert)

Zur Montage im Dachboden, an Kellerdecke,
oder sonstigen Räumen Ø 200 mm

Preis: CHF 3'092.- (exkl. MwSt)

Ansicht von hinten
für Position Wanddurchführung

395
230
180
340
410
42,5
230
197
263
460
min. 330
165
Ø 198
max. 615

Aussenwandgebläse
AWV-1500

Zur Montage an Aussen-Fassade,
Ø 200 mm

Preis: CHF 1'905.- (exkl. MwSt)

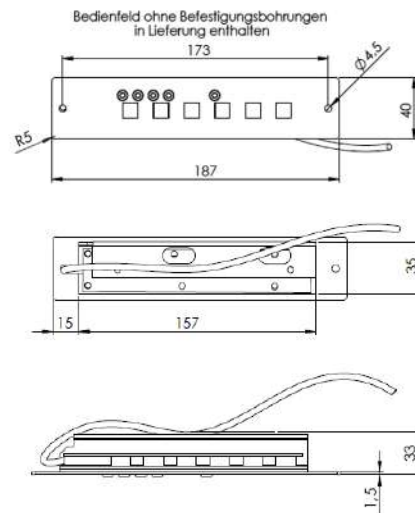
Weitere Grössen und Gebläse-Stärken auf Anfrage erhältlich.



MANUFAKTUR HANDWERK IN PERFEKTION

- Sonderanfertigung nach Mass
- White House löst jedes Lüftungsproblem
- Einzigartige Technologie, zeitloses Design

ZUBEHÖR



Externes elektronisches Tastaturbedienteil inkl. im Preis



Tastaturbedienteil mit Steckdose
268 x 48 mm, Eckradius 5

CHF 209.-



Funkfernbedienung optional

CHF 1'017.-

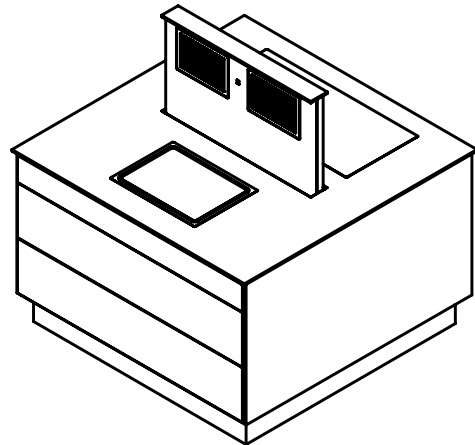
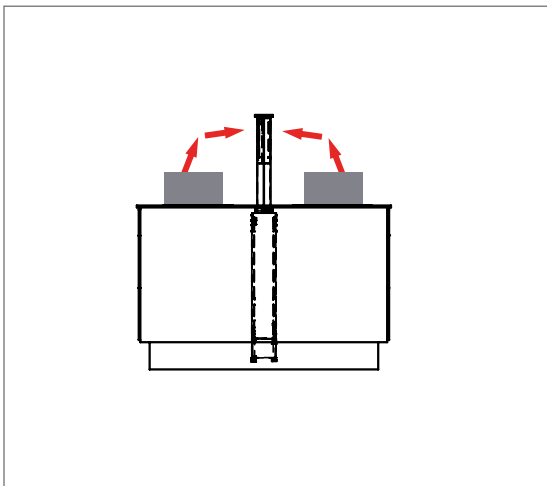
Preise exkl. VRG. und MWST




SONDERANFERTIGUNG (DomaPlasma® Umluft-Technologie)

Eine/doppelte DomaPlasma® Einheit hinten/vorne/seitlich auf Hub-Tischlüftung montiert. Diese Sonderanfertigung der Hub-Tischlüftung macht es möglich, von zwei Seiten den Dunst abzuführen.

Deshalb eignet sie sich hervorragend, in eine freistehende Kochinsel integriert zu werden. Rückführung der gereinigten Luft über Sockelblende (min. 600/1200 cm²).





Rostfreier Edelstahl 1.4301
mit Korn 240 geschliffen.
Dicke des Materials: 1.25–1.5 mm

HÖHEN

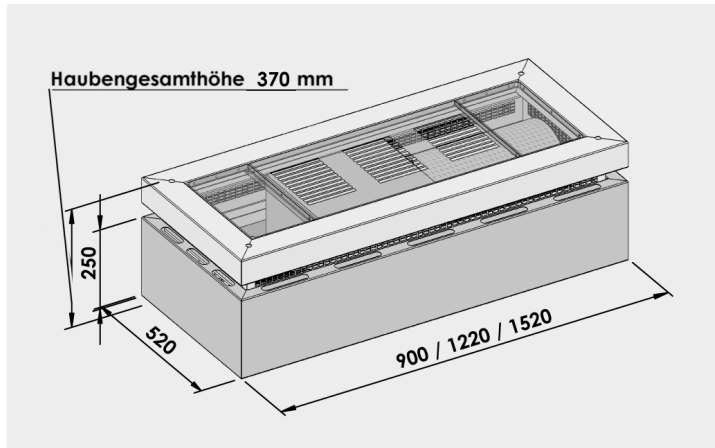
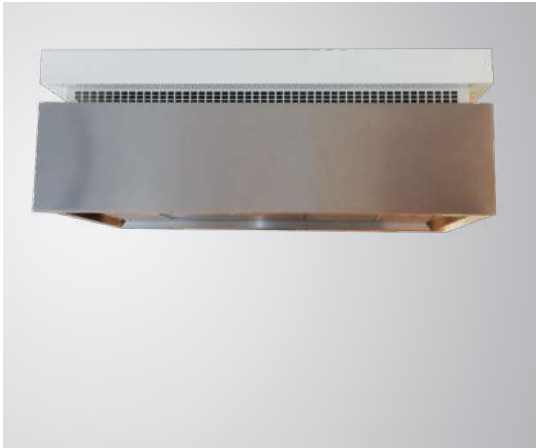
Inselhauben mit einteiligen Türmen,
rückseitig mit patentiertem demontablen
Kanalteil

- 9-stufige Folientastatur mit LED-Anzeige,
Nachlaufautomatik
- Innovative Einbaugebläse 1060 m³/h
- DomaPlasma® Umluft-Technologie
- Sondergrößen auf Anfrage lieferbar

PREMIUM LINE

Erfüllt die höchsten Ansprüche

DECKEN-UNTERBAUHAUBE DMU-ALARO 52



| Ausführung | Breite | Artikel-Nummer | Leistung | Abluftversion |
|------------------|--------|----------------|------------------------|---------------|
| Korpus Edelstahl | 90 cm | 404601-WH-13 | 1060 m ³ /h | 5'625.- |
| Korpus Edelstahl | 122 cm | 404621-WH-13 | 1060 m ³ /h | 6'374.- |
| Korpus Edelstahl | 152 cm | 404631-WH-13 | 1060 m ³ /h | 7'551.- |

| Zubehör / Optionen | Breite | Artikel-Nummer | Preis |
|--|--------------------|----------------------|---------|
| Infrarot-Fernbedienung | | RMT-HCT-IR AXI | 626.- |
| DomaPlasma® 900 Umluft-Technologie | 420 x 261 x 231 mm | DomaPlasma® 900-2012 | 1'616.- |
| turbulair® Edelstahl-Fettfilter | 400 x 200 mm | PR150090 | |
| HydroSorp Feinfilter | 400 x 200 mm | TA400 | |
| Edelstahl-Seilset inkl. Montagezubehör | bis 100 cm | | 364.- |
| Gesamlackierung in RAL/NCS | | | 910.- |
| Teillackierung | | | 450.- |

Preise exkl. VRG. und MWST

Design

- 2-teiliges Gehäuse
- Deckenoberteil und Lüftungsschlitze in RAL 9016 Verkehrsweiss, RAL 7016 Anthrazitgrau
- Unterteil in Edelstahl gebürstet
- Randbedienung, optional mit Fernbedienung

Bauform

- Decken-Unterbauhaube 90-122-152 cm

Einbauvarianten

- Zur freien Montage an der Decke, oder an Stahlseilen heruntergehängt

Ausstattungsmerkmale

- Elektronische Regelung
- 9-stufige Folientastatur mit LED-Anzeige
- 4-6 LED Lampen 3 Watt
- Edelstahl-Labyrinth-Fettfilter
- Nachlaufsfunktion
- Fettfilter-Sättigungsanzeige
- Doppelseitig saugendes Gebläse
- Abluftstutzen Ø 150 mm

Lüftungs-System

- Abluftbetrieb oder
- DomaPlasma® Umluft-Technologie

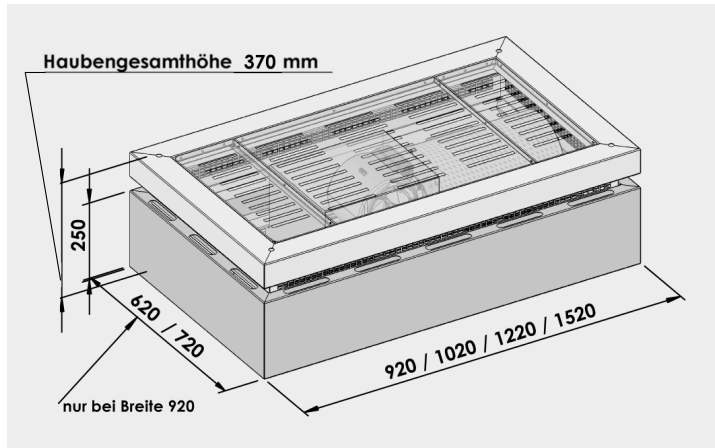
Gebläseleistung

- Freiblasend 1060 m³/h
- Umluftbetrieb 900 m³/h
- Motor 230 Volt
- 300 Watt / 475 Pa / 50 Hz / 13A
- Anschluss mit Stecker Typ 12

Schallleistung

- (IEC-Norm 60704-2-13)
- 1. Stufe 50 dBA
 - 4. Stufe 63 dBA
 - Intensiv 67 dBA

DECKEN-UNTERBAUHAUBE DMU-ALARO 62-72



| Ausführung | Breite | Artikel-Nummer | Leistung | Abluftversion |
|--|--------------------|----------------------|------------------------|---------------|
| Korpus Edelstahl (Tiefe 62 cm) | 92 cm | 404301-WH-13 | 1060 m ³ /h | 5'721.- |
| Korpus Edelstahl | 102 cm | 404311-WH-13 | 1060 m ³ /h | 5'999.- |
| Korpus Edelstahl | 122 cm | 404321-WH-13 | 1060 m ³ /h | 6'470.- |
| Korpus Edelstahl | 152 cm | 404331-WH-13 | 2120 m ³ /h | 8'075.- |
| Sondergrössen | | | | auf Anfrage |
| Zubehör / Optionen | Breite | Artikel-Nummer | Preis | |
| Infrarot-Fernbedienung | | RMT-HCT-IR AXI | 626.- | |
| DomaPlasma® 900 Umluft-Technologie | 420 x 261 x 231 mm | DomaPlasma® 900-2012 | 1'616.- | |
| turbulair® Edelstahl-Fettfilter | 400 x 200 mm | PR150090 | | |
| HydroSorp Feinfilter | 400 x 200 mm | TA400 | | |
| Edelstahl-Seilset inkl. Montagezubehör | bis 100 cm | | 364.- | |
| Gesamtlackierung in RAL/NCS | | | 910.- | |
| Teillackierung | | | 450.- | |

Preise exkl. VRG. und MWST

Design

- 2-teiliges Gehäuse
- Deckenoberteil und Lüftungsschlitze in RAL 9016 Verkehrsweiss, RAL 7016 Anthrazitgrau
- Unterteil in Edelstahl gebürstet
- Randbedienung, optional mit Fernbedienung

Bauform

- Decken-Unterbauhaube 92-102-122-152 cm

Einbauvarianten

- Zur freien Montage an der Decke, oder an Stahlseilen heruntergehängt

Ausstattungsmerkmale

- Elektronische Regelung
- 9-stufige Folientastatur mit LED-Anzeige
- 4-6-10 LED Lampen 3 Watt
- Edelstahl-Labyrinth-Fettfilter
- Nachlauf Funktion
- Fettfilter-Sättigungsanzeige
- Doppelseitig saugendes Gebläse
- Abluftstutzen Ø 150 mm

Lüftungs-System

- Abluftbetrieb oder
- DomaPlasma® Umluft-Technologie

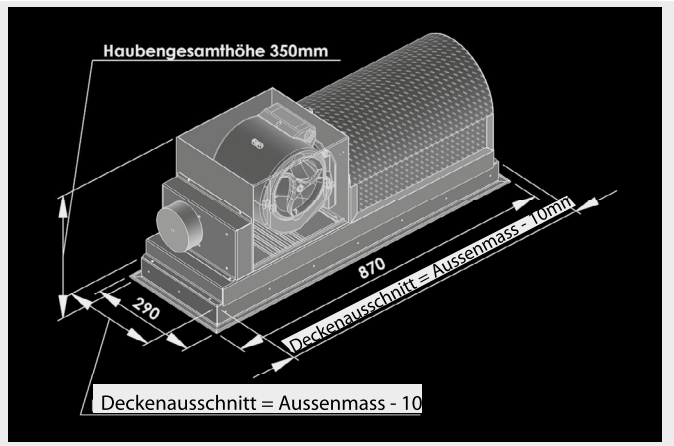
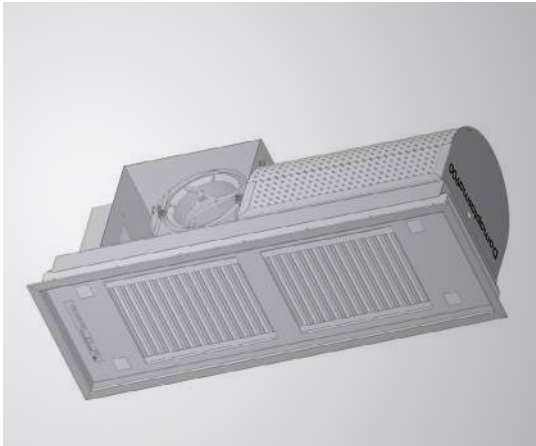
Gebläseleistung

- Freiblasend 1060 m³/h
- Umluftbetrieb 900 m³/h
- Motor 230 Volt
- 300 Watt / 475 Pa / 50 Hz / 13A
- Anschluss mit Stecker Typ 12

Schalleistung

- (IEC-Norm 60704-2-13)
- 1. Stufe 50 dBA
 - 4. Stufe 63 dBA
 - Intensiv 67 dBA

DECKEN-EINBAUHAUBE DME-ALARO 29



Freier Luftaustritt von mind. 600 cm² bei Umluftbetrieb



| Ausführung | Breite | Artikel-Nummer | Leistung | Abluftversion |
|------------------------------------|--------------------|----------------------|------------------------|--------------------|
| Korpus Edelstahl | 87 cm | 404701-WH-13 | 1060 m ³ /h | 4'598.- |
| Sondergrössen | | | | auf Anfrage |
| Zubehör | Breite | Artikel-Nummer | | |
| Infrarot-Fernbedienung | | RMT-HCT-IR AXI | | 626.- |
| DomaPlasma® 900 Umluft-Technologie | 420 x 261 x 231 mm | DomaPlasma® 900-2012 | | 1'616.- |
| turbulair® Edelstahl-Fettfilter | 300 x 200 mm | PR150080 | | |
| HydroSorp Feinfilter | 300 x 200 mm | TA300 | | |

Preise exkl. VRG. und MWST

Design

- Gehäuse Edelstahl gebürstet
- Randbedienung, optional mit Fernbedienung

Bauform

- Decken-Einbauhaube 87 cm

Lüftungs-System

- Abluftbetrieb oder
- DomaPlasma® Umluft-Technologie

Einbauvarianten

- Zur freien Montage in bauseitiges Gehäuse

Ausstattungsmerkmale

- Elektronische Regelung
- 9-stufige Folientastatur mit LED-Anzeige
- 4 LED Lampen 3 Watt
- Edelstahl-Labyrinth-Fettfilter
- Nachlauffunktion
- Fettfilter-Sättigungsanzeige
- Doppelseitig saugendes Gebläse
- Abluftstutzen Ø 150 mm

Gebläseleistung

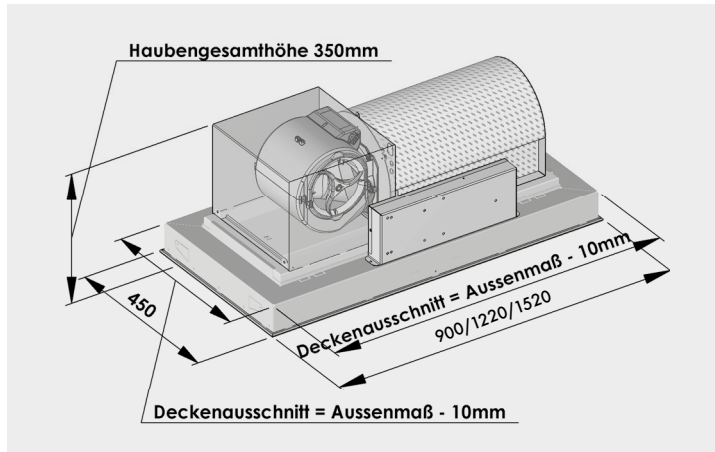
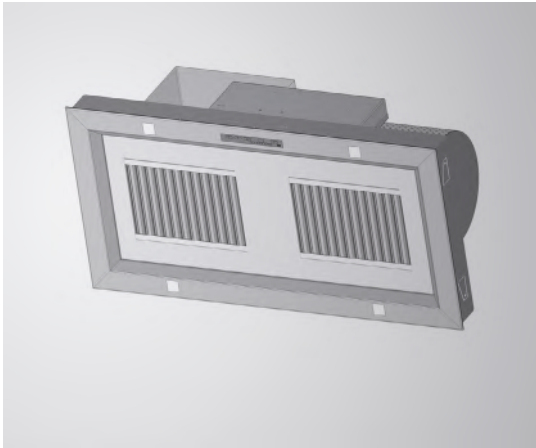
- freiblasend 1060 m³/h, Umluftbetrieb 900 m³/h
- Motor 230 Volt / 300 Watt / 475 Pa / 50 Hz / 13A
- Anschluss mit Stecker Typ 12

Schallleistung

(IEC-Norm 60704-2-13)

- 1. Stufe 50 dBA
- 4. Stufe 63 dBA
- Intensiv 67 dBA

DECKEN-EINBAUHAUBE DME-ALARO 45



Freier Luftaustritt von mind. 600 cm² bei Umluftbetrieb



| Ausführung | Breite | Artikel-Nummer | Leistung | Abluftversion |
|------------------|--------|----------------|------------------------|--------------------|
| Korpus Edelstahl | 90 cm | 404401-WH-13 | 1060 m ³ /h | 4'598.- |
| Korpus Edelstahl | 122 cm | 404421-WH-13 | 1060 m ³ /h | 5'250.- |
| Korpus Edelstahl | 152 cm | 404431-WH-13 | 1060 m ³ /h | 6'085.- |
| Sondergrößen | | | | auf Anfrage |

| Zubehör | Breite | Artikel-Nummer | |
|---|--------------------|----------------------|----------------|
| Infrarot-Fernbedienung | | RMT-HCT-IR AXI | 626.- |
| DomaPlasma® 900 Umluft-Technologie | 420 x 261 x 231 mm | DomaPlasma® 900-2012 | 1'616.- |
| turbulair® Edelstahl-Fettfilter (90 cm) | 300 x 200 mm | PR150080 | |
| HydroSorp Feinfilter (90 cm) | 300 x 200 mm | TA300 | |
| turbulair® Edelstahl Fettfilter | 400 x 200 mm | PR150090 | |
| HydroSorp Feinfilter | 400 x 200 mm | TA400 | |

Preise exkl. VRG. und MWST

Design

- Gehäuse Edelstahl gebürstet
- Randbedienung, optional mit Fernbedienung

Bauform

- Decken-Einbauhaube 90-122-152 cm

Lüftungs-System

- Abluftbetrieb oder
- DomaPlasma® Umluft-Technologie

Einbauvarianten

- Zur freien Montage an der Decke in bauseitiges Gehäuse

Ausstattungsmerkmale

- elektronische Regelung
- 9-stufige Folientastatur mit LED-Anzeige
- 4–6–8 LED-Lampen 3 Watt
- Edelstahl-Labyrinth-Fettfilter
- Nachlauf Funktion
- Fettfilter-Sättigungsanzeige
- Doppelseitig saugendes Gebläse
- Abluftstutzen Ø 150 mm

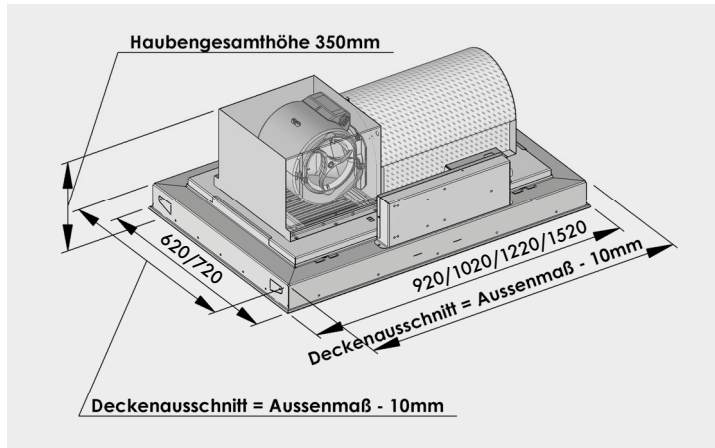
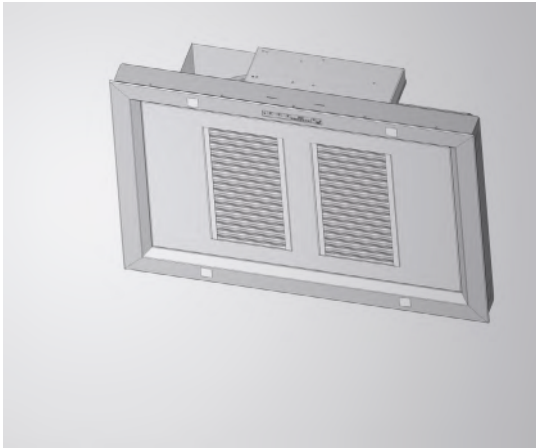
Gebläseleistung

- Freiblasend 1060 m³/h Umluftbetrieb 900 m³/h
- Motor 230 Volt
- 300 Watt / 475 Pa / 50 Hz / 13A
- Anschluss mit Stecker Typ 12

Schallleistung

- (IEC-Norm 60704-2-13)
- 1. Stufe 50 dBA
- 4. Stufe 63 dBA
- Intensiv 67 dBA

DECKEN-EINBAUHAUBE DME-ALARO 62-72



Freier Luftaustritt von mind. 600 cm²
pro 1060 m³/h bei Umluftbetrieb



| Ausführung | Breite | Artikel-Nummer | Leistung | Abluftversion |
|------------------------------------|--------------------|----------------------|------------------------|---------------|
| Korpus Edelstahl (Tiefe 62 cm) | 92 cm | 404001-WH-13 | 1060 m ³ /h | 4'876.- |
| Korpus Edelstahl | 102 cm | 404011-WH-13 | 1060 m ³ /h | 5'058.- |
| Korpus Edelstahl | 122 cm | 404021-WH-13 | 1060 m ³ /h | 5'347.- |
| Korpus Edelstahl | 152 cm | 404031-WH-13 | 2120 m ³ /h | 6'845.- |
| Sondergrössen | | | | auf Anfrage |
| Zubehör | Breite | Artikel-Nummer | | |
| Infrarot-Fernbedienung | | RMT-HCT-IR AXI | | 626.- |
| DomaPlasma® 900 Umluft-Technologie | 420 x 261 x 231 mm | DomaPlasma® 900-2012 | | 1'616.- |
| turbulai® Edelstahl-Fettfilter | 400 x 200 mm | PR150090 | | |
| HydroSorp Feinfilter | 400 x 200 mm | TA400 | | |

Preise exkl. VRG. und MWST

Design

- Gehäuse Edelstahl gebürstet
- Randbedienung, optional mit Fernbedienung

Bauform

- Decken-Einbauhaube
92-102-122-152 cm

Lüftungs-System

- Abluftbetrieb oder
- DomaPlasma® Umluft-Technologie

Einbauvarianten

- Zur freien Montage an der Decke in bauseitiges Gehäuse

Ausstattungsmerkmale

- Elektronische Regelung
- 9-stufige Folientastatur mit LED-Anzeige
- 4-6-10 LED Lampen 3 Watt
- Edelstahl-Labyrinth-Fettfilter
- Nachlauffunktion
- Fettfilter-Sättigungsanzeige
- Doppelseitig saugendes Gebläse
- Abluftstutzen Ø 150 mm

Gebläseleistung

- Freiblasend 1060–2120 m³/h
- Umluftbetrieb 900–1800 m³/h
- Motor 230 Volt
- 300 Watt / 475 Pa / 50 Hz / 13A
- Anschluss mit Stecker Typ 12

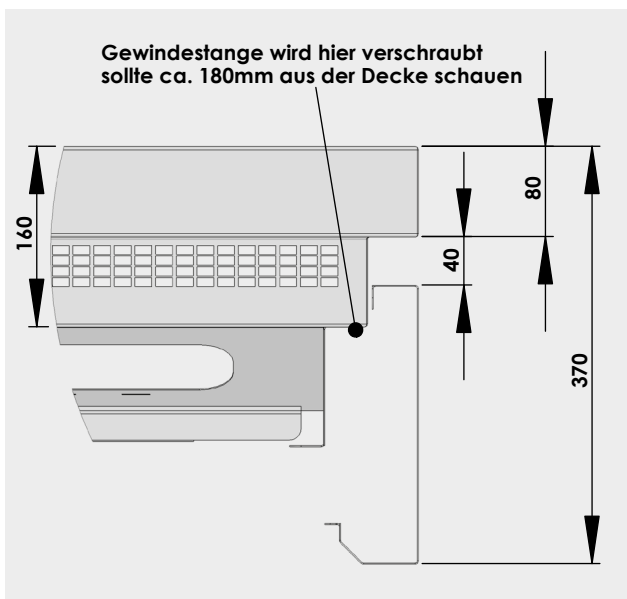
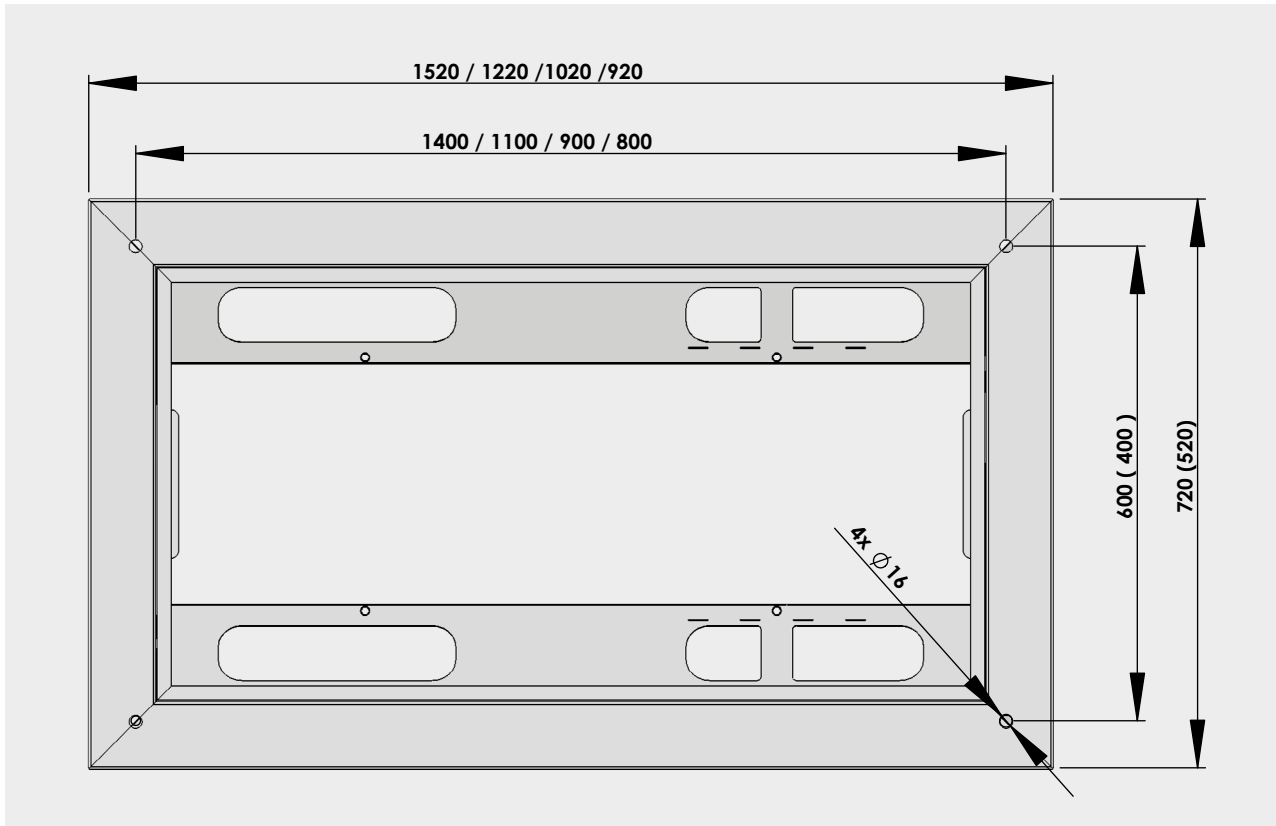
Schalleistung

- (IEC-Norm 60704-2-13)
- 1. Stufe 50 dBA
- 4. Stufe 63 dBA
- Intensiv 67 dBA



WEITERE EINBAUINFORMATIONEN

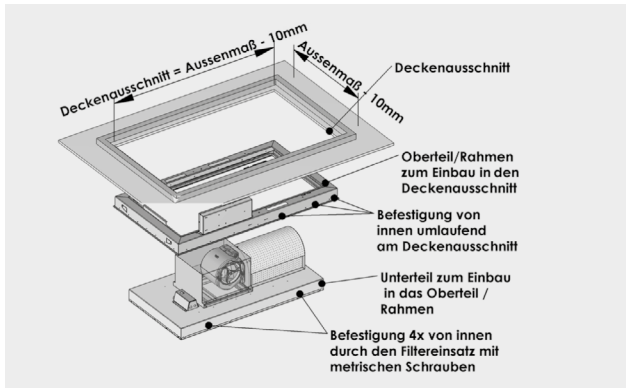
Masse für Deckenbefestigung DMU Standardmasse



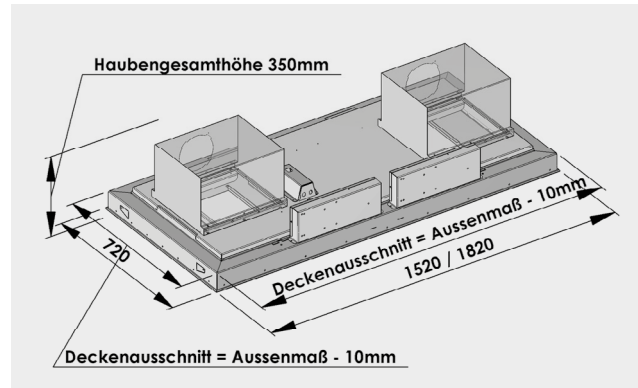
WEITERE EINBAUINFORMATIONEN

Decken-Einbauhaube Alaro

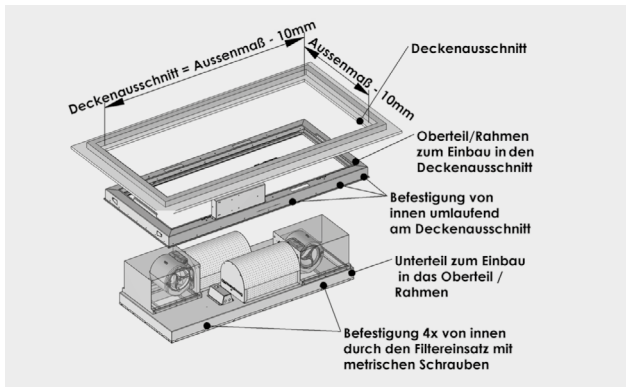
Explosionszeichnung 1x DomaPlasma®



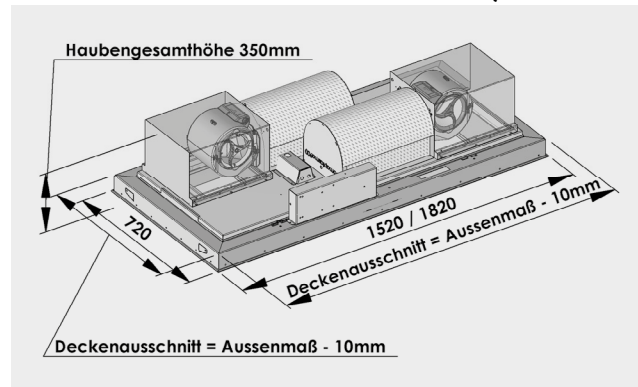
Für externe Motoren (2x Ø 150 mm Stutzen)



Explosionszeichnung 2x DomaPlasma®



Vermasste Skizze der Grössen 1520/1820 mm

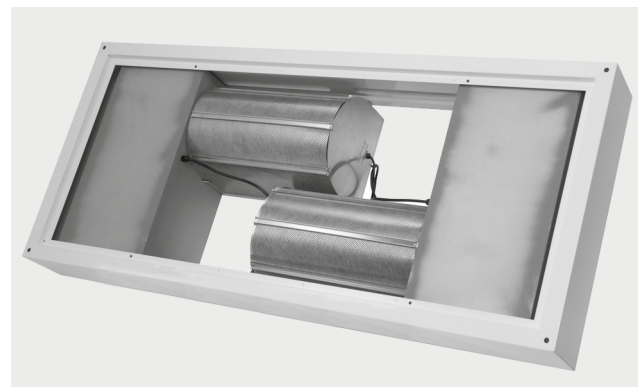


Decken-Unterbauhaube Alaro

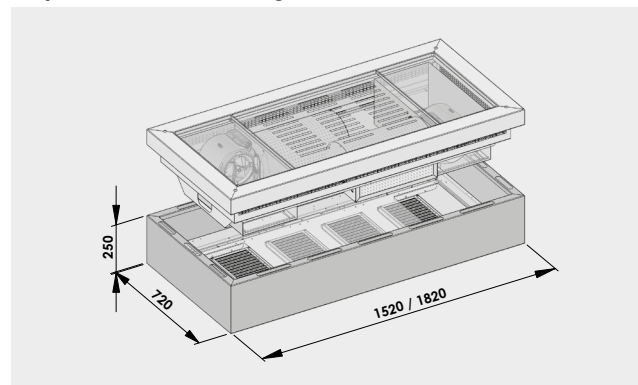
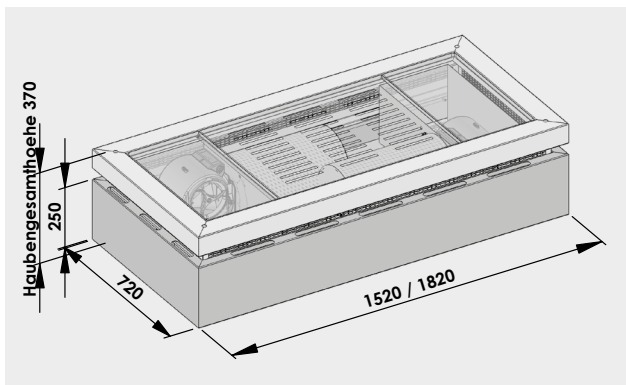
Foto einer fertig montierten Unterbauhaube



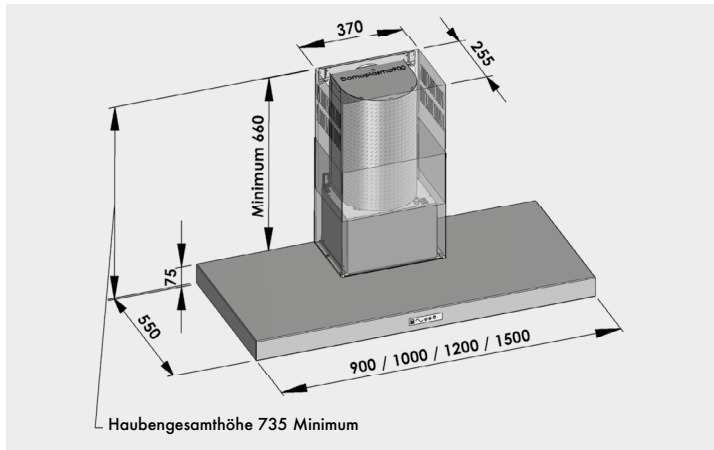
Oberansicht der DomaPlasma® Umluft-Technologie



Vermasste Skizze der Grössen 1520/1820 mm Explosionszeichnung



WANDHAUBE ALARO



Das Minimum-Mass gilt nur bei Umluftbetrieb.
Weitere Informationen siehe Seite 118.



| Ausführung | Breite | Artikel-Nummer | Leistung | Abluftversion |
|--|--------|----------------|------------------------|--------------------|
| Korpus Edelstahl | 90 cm | 403011-WH | 1060 m ³ /h | 4'506.- |
| Korpus Edelstahl | 100 cm | 403021-WH | 1060 m ³ /h | 4'891.- |
| Korpus Edelstahl | 120 cm | 403031-WH | 1060 m ³ /h | 5'233.- |
| Korpus Edelstahl | 150 cm | 403041-WH | 1060 m ³ /h | 6'720.- |
| Turmverlängerungen, Dachschrägen etc. und Sondergrößen | | | | auf Anfrage |

| Zubehör | Breite | Artikel-Nummer | Preis in CHF |
|------------------------------------|--------------------|----------------------|--------------|
| DomaPlasma® 900 Umluft-Technologie | 420 x 261 x 231 mm | DomaPlasma® 900-2012 | 1'616.- |
| turbulair® Edelstahl-Fettfilter | 400 x 200 mm | PR150090 | |
| HydroSorp Feinfilter | 400 x 200 mm | TA400 | |

Preise exkl. VRG. und MWST

Design

- Gehäuse und Kamin Edelstahl gebürstet
- Frontbedienung

Bauform

- Wandhaube 90-100-120-150 cm

Lüftungs-System

- Abluftbetrieb oder
- DomaPlasma® Umluft-Technologie

Einbauvarianten

- Zur freien Montage an der Wand

Ausstattungsmerkmale

- Elektronische Regelung
- 9-stufige Folientastatur mit LED-Anzeige
- Flüstermotor
- 4-6 LED-Lampen 3 Watt
- Edelstahl-Labyrinth-Fettfilter
- Nachlauf-funktion (programmierbar)
- Fettfilter-Sättigungsanzeige
- Doppelseitig saugendes Gebläse
- Abluftstutzen Ø 150 mm

Schalleistung

(IEC-Norm 60704-2-1:3)

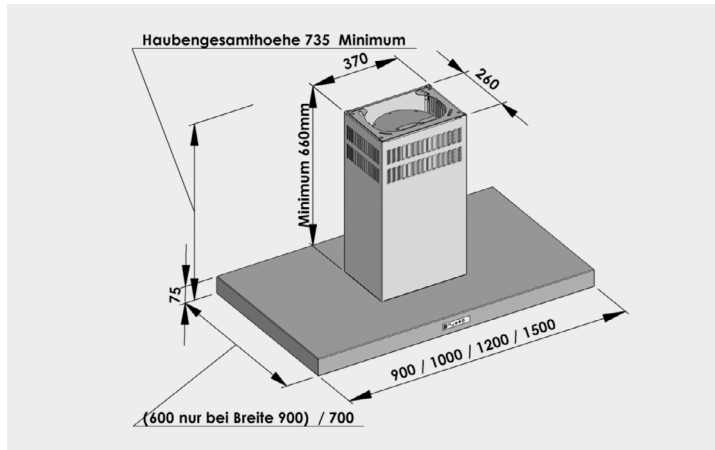
- 1. Stufe 30 dBA
- 2. Stufe 44 dBA
- 3. Stufe 53 dBA
- Intensiv 55 dBA

Gebläseleistung

- Freiblasend 1060 m³/h, Umluftbetrieb 900 m³/h
- Motor 230 Volt / 300 Watt / 475 Pa / 50 Hz / 13A
- Anschluss mit Stecker Typ 12

LÜFTUNGSTECHNIK

INSELHAUBE ALARO



Das Minimum-Mass gilt nur bei Umluftbetrieb.
Weitere Informationen siehe Seite 118.



| Ausführung | Breite | Artikel-Nummer | Leistung | Abluftversion |
|--|--------------------|----------------------|------------------------|---------------|
| Korpus Edelstahl (Tiefe 60 cm) | 90 cm | 403081-WH | 1060 m ³ /h | 5'137.- |
| Korpus Edelstahl | 100 cm | 403091-WH | 1060 m ³ /h | 5'458.- |
| Korpus Edelstahl | 120 cm | 403101-WH | 1060 m ³ /h | 5'897.- |
| Korpus Edelstahl | 150 cm | 403111-WH | 1060 m ³ /h | 6'956.- |
| Turmverlängerungen, Dachschrägen etc. und Sondergrößen | | | | auf Anfrage |
| Zubehör | Breite | Artikel-Nummer | Preis in CHF | |
| DomaPlasma® 900 Umluft-Technologie | 420 x 261 x 231 mm | DomaPlasma® 900-2012 | 1'616.- | |
| turbulair® Edelstahl-Fettfilter | 400 x 200 mm | PR150090 | | |
| HydroSorp Feinfilter | 400 x 200 mm | TA400 | | |

Preise exkl. VRG. und MWST

Design

- Gehäuse und Kamin Edelstahl gebürstet
- Frontbedienung

Bauform

- Inselhaube 90-100-120-150 cm
- Einteiliger Turm: Bei Bestellung bitte Haubengesamthöhe angeben

Lüftungs-System

- Abluftbetrieb oder
- DomaPlasma® Umluft-Technologie

Einbauvarianten

- Zur freien Montage an der Decke

Ausstattungsmerkmale

- Elektronische Regelung
- 9-stufige Folientastatur mit LED-Anzeige
- Flüstermotor
- 4-6-10 LED Lampen 3 Watt
- Edelstahl-Labyrinth-Fettfilter
- Nachlauffunktion (programmierbar)
- Fettfilter-Sättigungsanzeige
- Doppelseitig saugendes Gebläse
- Abluftstutzen Ø 150 mm

Gebläseleistung

- Freiblasend 1060 m³/h, Umluftbetrieb 900 m³/h
- Motor 230 Volt / 300 Watt / 475 Pa/ 50 Hz / 13A
- Anschluss mit Stecker Typ 12

Schalleistung

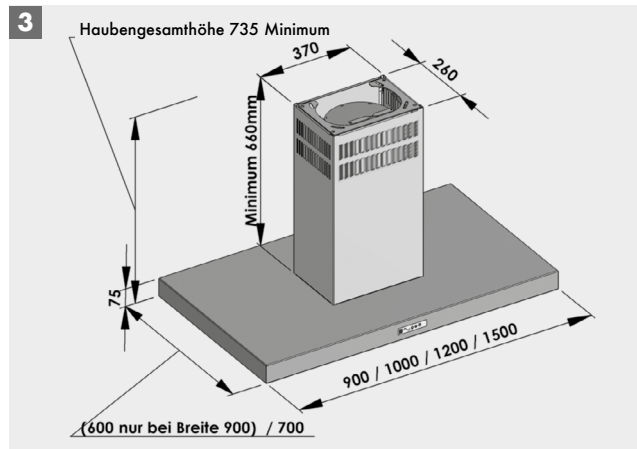
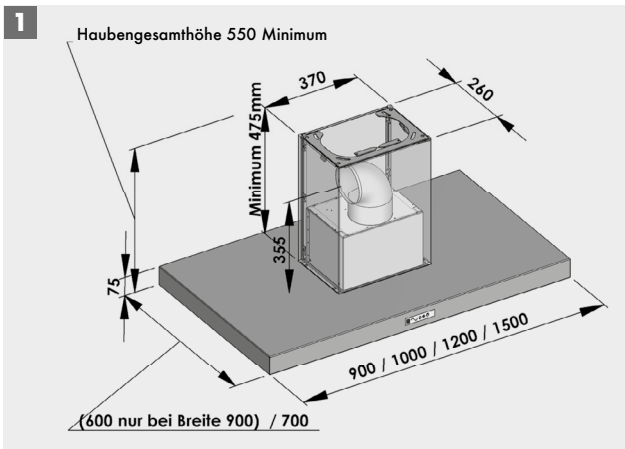
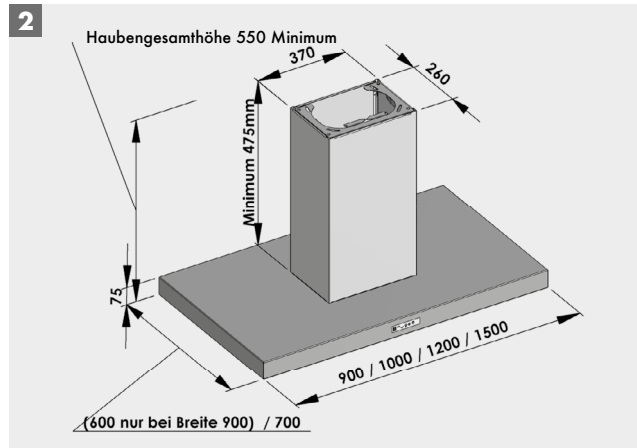
(IEC-Norm 60704-2-13)

- 1. Stufe 30 dBA
- 2. Stufe 44 dBA
- 3. Stufe 53 dBA
- Intensiv 55 dBA

WEITERE EINBAUINFORMATIONEN

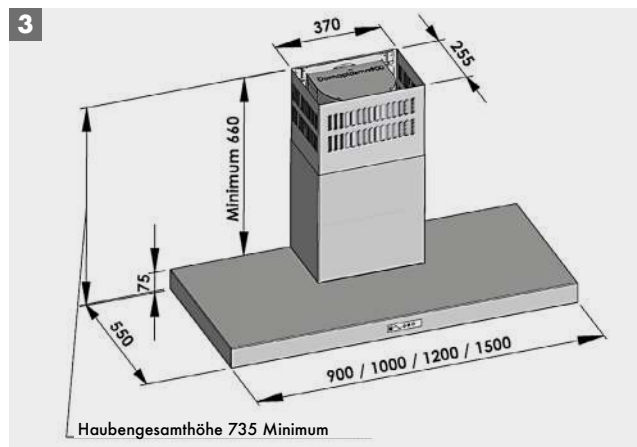
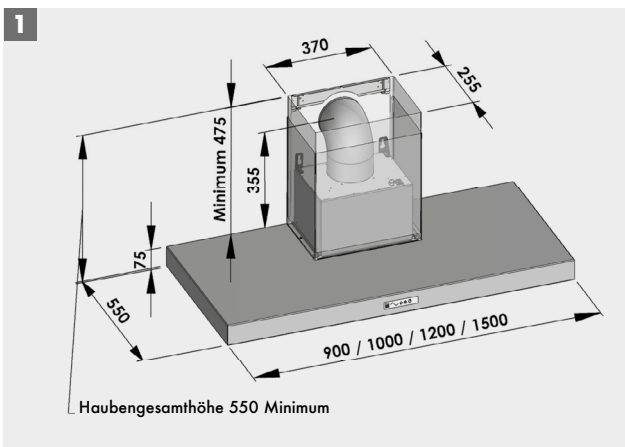
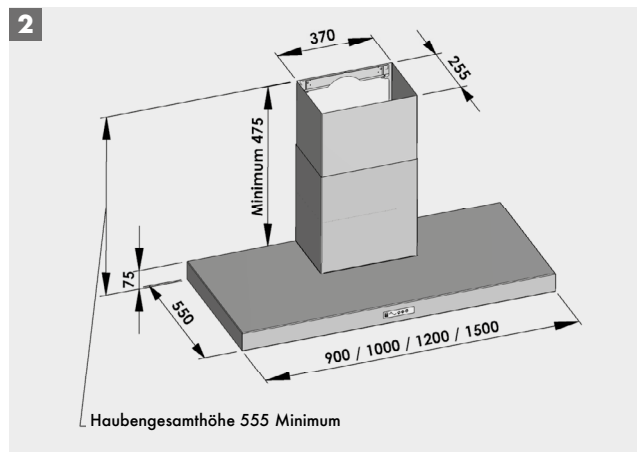
Inselhaube Alaro

- 1 Abluft mit seitlichem Abgang
- 2 Abluftversion mit Abgang nach oben
- 3 Umluftversion



Wandhaube Alaro

- 1 Abluft nach hinten
- 2 Abluft nach hinten
- 3 Umluftversion





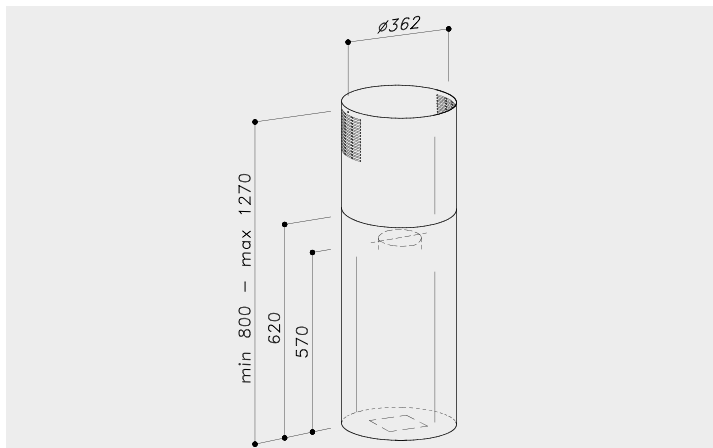


MODERN LINE

einzigartiges Preis-Leistungs-Verhältnis

- Serienmässige Innovationen
- Top Qualität
- Zeitgemässes Design

VARIO-LINE MODUL 404



| Ausführung | Breite | Artikel-Nummer | Preis in CHF |
|------------------|--------------|----------------|----------------|
| Korpus Edelstahl | 36.2 cm | 00041404001 | 2'269.- |
| Zubehör | | Artikel-Nummer | Preis in CHF |
| Umluftfilter | 240 x 300 mm | 60072999999 | 101.- |
| Fettfilter | 240 x 300 mm | 60080199999 | 74.- |

Preise exkl. VRG. und MWST



Design

- Gehäuse Edelstahl gebürstet
- Steuerung über Funk-Fernbedienung

Bauform

- Inselhaube Ø 36.2 cm

Lüftungs-System

- Abluftbetrieb
- Optional: Umluftbetrieb

Ausstattungsmerkmale

- Elektronische Regelung
- Funkfernbedienung
- Nachlauffunktion
- Sicherheitsabschaltung
- Masse: Durchmesser 362 mm, 790 - 1270 mm
- LED-Spot 4W 5000K
- Ausführung: Edelstahl
- Abluftstutzen Ø 150 mm

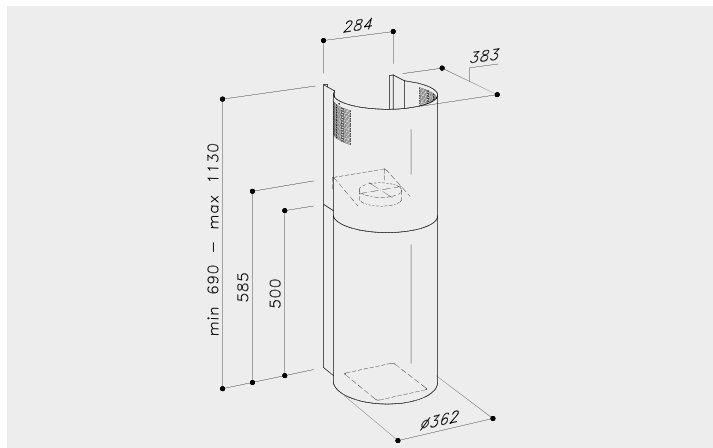
Gebläseleistung

- Freiblasend 800m³/h, Umluftbetrieb 650 m³/h
- Motor 230 Volt / 220 Watt / 480 Pa / 50 Hz / 13 A
- Anschluss mit Stecker Typ 12

Schalleistung

- 1. Stufe 33 dBA
- 2. Stufe 41 dBA
- 3. Stufe 50 dBA, intensiv: 59dB

VARIO-LINE MODUL 208



| Ausführung | Breite | Artikel-Nummer | Preis in CHF |
|------------------|--------------|----------------|----------------|
| Korpus Edelstahl | 36.2 cm | 00041208901 | 1'750.- |
| Zubehör | | Artikel-Nummer | Preis in CHF |
| Umluftfilter | 240 x 300 mm | 60072999999 | 101.- |
| Fettfilter | 240 x 300 mm | 60080199999 | 74.- |

Preise exkl. VRG. und MWST



Design

- Gehäuse Edelstahl gebürstet
- Steuerung über Funk-Fernbedienung

Bauform

- Wandhaube Ø 36.2 cm

Lüftungs-System

- Abluftbetrieb
- Optional: Umluftbetrieb

Ausstattungsmerkmale

- Elektronische Regelung
- Funkfernbedienung
- Nachlauffunktion
- Sicherheitsabschaltung
- Masse: Durchmesser 362 mm, 690 - 1130 mm
- LED-Spot 4W 5000K
- Ausführung: Edelstahl
- Abluftstutzen Ø 150 mm

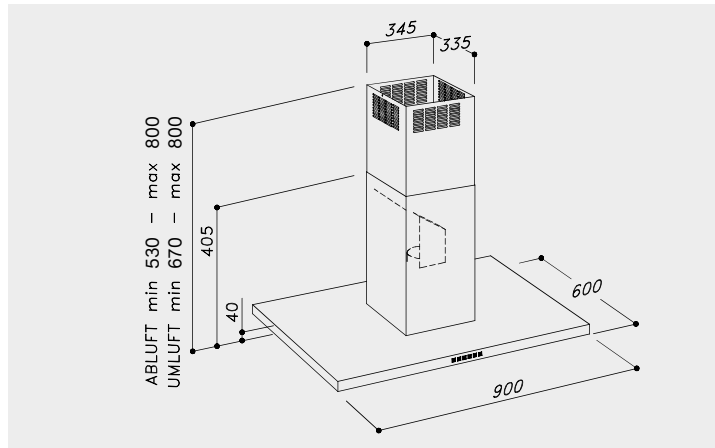
Gebläseleistung

- Freiblasend 800m³/h, Umluftbetrieb 650 m³/h
- Motor 230 Volt / 220 Watt / 480 Pa / 50 Hz / 13 A
- Anschluss mit Stecker Typ 12

Schallleistung

- 1. Stufe 33 dBA
- 2. Stufe 41 dBA
- 3. Stufe 50 dBA, intensiv: 59dB

INSELHAUBE ZÜRICH SIL24



| Ausführung | Breite | Artikel-Nummer | Preis in CHF |
|------------------------------|--------------------|--------------------|----------------|
| Korpus Edelstahl | 90 cm | 00042243611 | 2'150.- |
| Zubehör | | Artikel-Nummer | Preis in CHF |
| Optional: DomaPlasma® IQ-650 | 400 x 223 x 223 mm | DomaPlasma® IQ-650 | 1'338.- |
| Optional: DomaPlasma® IQ-500 | 360 x 223 x 223 mm | DomaPlasma® IQ-500 | 1'284.- |

Preise exkl. VRG. und MWST



Design

- Gehäuse und Kamin Edelstahl gebürstet
- Steuerung mit Drucktasten

Bauform

- Inselhaube 90 cm

Lüftungs-System

- Abluftbetrieb oder
- DomaPlasma Umluft-Technologie

Ausstattungsmerkmale

- Elektronische Regelung
- 3 Leistungsstufen + 1 Intensivstufe
- Nachlauffunktion
- Sicherheitsabschaltung
- Doppelseitig saugendes Gebläse
- Gesamthöhe für Umluft min. 670 - 800 mm
- 2x 3.75 Watt LED Strips 2700 bis 6500K
- 1 Edelstahl-Labyrinth-Fettfilter
- Abluftstutzen Ø 150 mm nach oben
- Fettfilter-Sättigungsanzeige

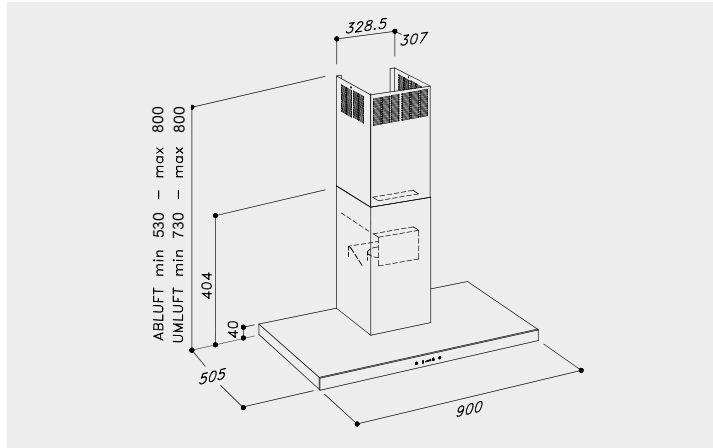
Gebläseleistung

- Freiblasend 800m³/h, Umluftbetrieb 650 m³/h
- Motor 230 Volt / 220 Watt / 480 Pa / 50 Hz / 13 A
- Anschluss mit Stecker Typ 12

Schallleistung

- 1. Stufe 35 dBA
- 2. Stufe 42 dBA
- 3. Stufe 54 dBA, intensiv: 60dB

WANDHAUBE SOLOTHURN SL92



| Ausführung | Breite | Artikel-Nummer | Preis in CHF |
|------------------------------|--------------------|--------------------|----------------|
| Korpus Edelstahl | 90 cm | 00049203610 | 1'860.- |
| Zubehör | | Artikel-Nummer | Preis in CHF |
| Optional: DomaPlasma® IQ-650 | 400 x 223 x 223 mm | DomaPlasma® IQ-650 | 1'338.- |
| Optional: DomaPlasma® IQ-500 | 360 x 223 x 223 mm | DomaPlasma® IQ-500 | 1'284.- |

Preise exkl. VRG. und MWST

**Design**

- Gehäuse und Kamin Edelstahl gebürstet
- Frontbedienung mit Drucktasten

Bauform

- Wandhaube 90 cm

Lüftungs-System

- Abluftbetrieb oder
- DomaPlasma Umluft-Technologie

Ausstattungsmerkmale

- Elektronische Regelung
- 3 Leistungsstufen + 1 Intensivstufe
- Nachlauffunktion
- Sicherheitsabschaltung
- Doppelseitig saugendes Gebläse
- Gesamthöhe für Umluft min. 670 - 800 mm
- 2x 3.75 Watt LED Strips 2700 bis 6500K
- 1 Edelstahl-Labyrinth-Fettfilter
- Abluftstutzen Ø 150 mm nach oben
- Fettfilter-Sättigungsanzeige

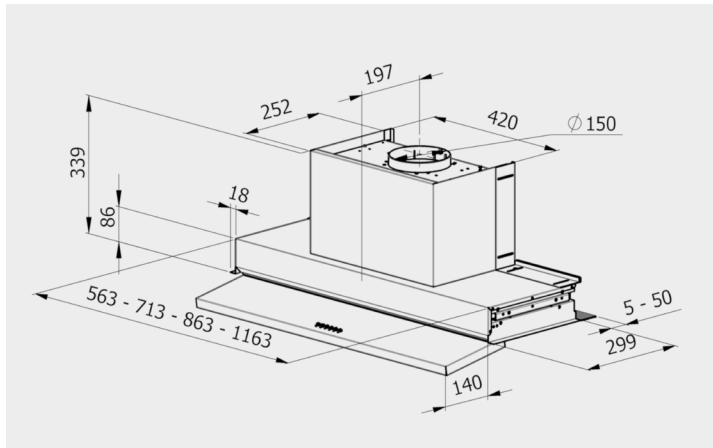
Gebläseleistung

- Freiblasend 800m³/h, Umluftbetrieb 650 m³/h
- Motor 230 Volt / 220 Watt / 480 Pa / 50 Hz / 13 A
- Anschluss mit Stecker Typ 12

Schallleistung

- 1. Stufe 35 dBA
- 2. Stufe 42 dBA
- 3. Stufe 54 dBA, intensiv: 60dB

EINBAUHAUBE SLIVER 60/90



| Ausführung | Breite | Artikel-Nummer | Preis in CHF |
|----------------------------|--------------------|--------------------|--------------|
| Korpus Edelstahl | 60 cm | EBH-SILVER-60 | 1'380.- |
| Korpus Edelstahl | 90 cm | EBH-SILVER-90 | 1'550.- |
| Zubehör | | Artikel-Nummer | Preis in CHF |
| Optional domaPlasma IQ-650 | 400 x 223 x 223 mm | DomaPlasma® IQ-650 | 1'338.- |
| Optional domaPlasma IQ-500 | 360 x 223 x 223 mm | DomaPlasma® IQ-500 | 1'284.- |

Preise exkl. VRG. und MWST



Design

- Gehäuse und Kamin Edelstahl gebürstet
- Frontbedienung mit Drucktasten

Bauform

- Einbauhaube 60/90 cm

Lüftungs-System

- Abluftbetrieb oder
- DomaPlasma Umluft-Technologie

Ausstattungsmerkmale

- Elektronische Regelung
- Elektronische Soft Touch 4V
- Nachlauffunktion
- Sicherheitsabschaltung
- Patentiertes Anti Kondensations System
- LED-Leiste 3.8W x 60cm, 4.3W x 90/120cm-3000K
- Aluminium Fettfilter
- Abluftstutzen Ø 150 mm nach oben
- Fettfilter-Sättigungsanzeige

Gebälseleistung

- Freiblasend 750m³/h
- Motor 230 Volt / 220 Watt / 480 Pa / 50 Hz / 13 A
- Anschluss mit Stecker Typ 12

Schallleistung

- 56 dB(A)

EINBAUHAUBE SLIVER 60/90

SLIVER ist die weltweit erste Haube, die das Problem des Kondenswassers, das sich beim Kochen auf der Oberfläche des Fettfilters bildet, aufgrund der unterschiedlichen Dampf- und Ablufttemperaturen vollständig gelöst hat.

SLIVER verwendet patentierte Lösungen, um nicht nur das Öffnungselement, sondern alle Unterseiten der Haube unmittelbar nach dem Zünden zu erwärmen und sie auf eine bestimmte Temperatur zu bringen, die die Bildung von Kondenswasser verhindert. Wäre dies nicht der Fall, würden die unbeheizten Teile wie die Schrägfilter anderer Produkte auf dem Markt unweigerlich Tropfen auf der Oberfläche erzeugen.

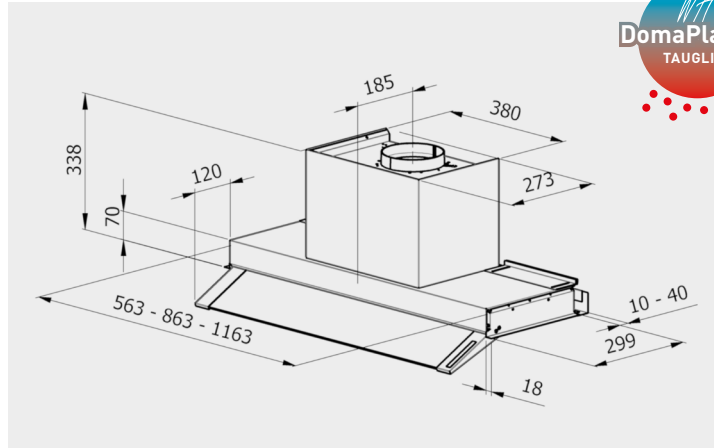
Die Ansaugluft, die immer noch voll mit Feuchtigkeit ist, wird durch kalte Oberflächen innerhalb der Haube befördert, wo sie das enthaltene Wasser freisetzt, das dann in einem internen Behälter gesammelt wird. Dieser Behälter ist mit elektronischen Sensoren ausgestattet, die ständig den Wasserstand überwachen und den Motor stoppen, sobald der Füllstand erreicht ist. Die Befehls-LEDs blinken, um diese Stufe anzuzeigen. Das Entleeren dieses Behälters ist sehr einfach und erfolgt durch Drücken eines Hebels von dem Ablassventil. Die Haube kehrt erst nach Entleerung des Behälters zur Arbeit zurück.



STOP CONDENSATION



EINBAUHAUBE SILENZIO 60/90



| Ausführung | Breite | Artikel-Nummer | Preis in CHF |
|------------------------------|--------------------|---------------------|--------------|
| Korpus Edelstahl | 60 cm | EBH-SILENZIO-60 | 1'170.- |
| Korpus Edelstahl | 90 cm | EBH-SILENZIO-90 | 1'350.- |
| Zubehör | Breite | Artikel-Nummer | Preis in CHF |
| Optional: DomaPlasma® IQ-650 | 400 x 223 x 223 mm | DomaPlasma® IQ-650 | 1'338.- |
| Optional: DomaPlasma® IQ-500 | 360 x 223 x 223 mm | DomaPlasma® IQT-500 | 1'284.- |

Preise exkl. VRG. und MWST



Design

- Gehäuse und Kamin Edelstahl gebürstet
- Touchscreen
- Klappbarer Glasauszug

Bauform

- Einbauhaube 60/90 cm

Lüftungs-System

- Abluftbetrieb oder
- DomaPlasma Umluft-Technologie

Ausstattungsmerkmale

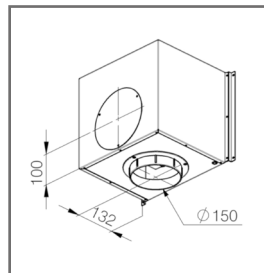
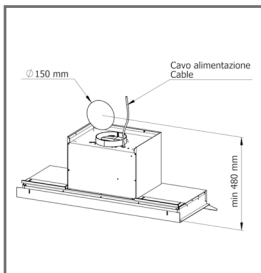
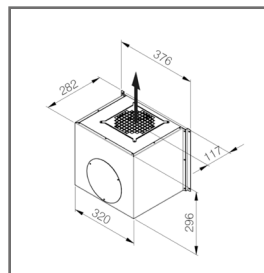
- Elektronische Regelung
- Gebläse mit Schallisolierung
- 3 Leistungsstufen + 1 Intensivstufe
- Sicherheitsabschaltung
- LED-Leiste 4W x 60cm, 6W x 90/120cm
- Lichtintensität einstellbar 0 bis 152lux
- Lichttemperatur einstellbar 2700K bis 6500K
- Aluminium Fettfilter
- Abluftstutzen Ø 150 mm nach oben
- Fettfilter-Sättigungsanzeige

Gebläseleistung

- Luftstrom 750m³/h
- Motor 230 Volt / 220 Watt / 480 Pa / 50 Hz / 13 A
- Anschluss mit Stecker Typ 12

Schallleistung

- 52 dB(A)





EISMASCHINE & EISCRUSHER

DER AUSSERGEWÖHNLICHE EISWÜRFELBEREITER.
FÜR MENSCHEN MIT GUTEM GESCHMACK.

EISWÜRFELBEREITER & EISCRUSHER

EINLEITUNG

122

EISWÜRFELBEREITER EINBAUGERÄT W20W

124

LIFELINE W20



DER AUSSERGEWÖHNLICHE EISWÜRFELBEREITER. FÜR MENSCHEN MIT GUTEM GESCHMACK.

Für Menschen mit gehobenen Ansprüchen sind erstklassige Eiswürfel der Inbegriff für Lifestyle und Savoir-Vivre. Eiswürfel liegen voll im Trend und sind nicht nur in der Gastronomie, sondern auch zuhause unentbehrlich geworden. Denn die meisten Getränke werden nur eisgekühlt zur echten Erfrischung – und viele Speisen werden erst auf Eis serviert zum puren Genuss.



MODERNES DESIGN. EXKLUSIVES INTERIEUR.

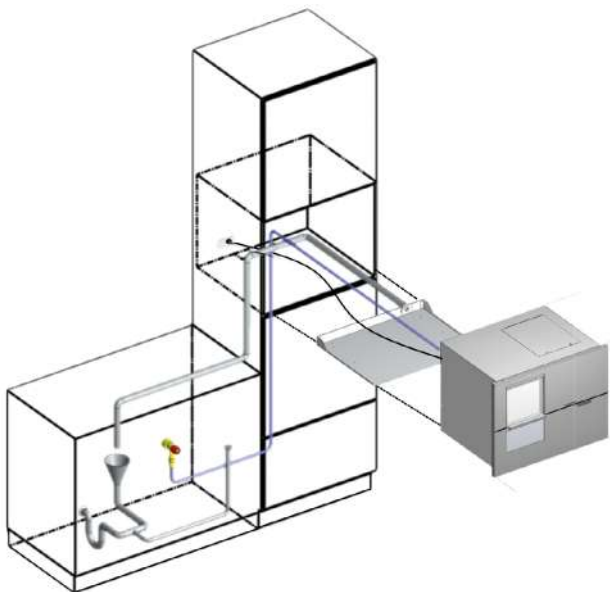
Der Eiswürfelbereiter LifeLine W 20 wurde der Form und dem Design moderner Küchengeräte angepasst. Er beeindruckt durch seine klare Designlinie und ist für den Einbau in exklusive Kücheneinrichtungen hervorragend geeignet. Neben der Einbauvariante ist der Eiswürfelbereiter Life-Line W 20 auch als Table-Top-Ausführung erhältlich. Zur Herstellung von brilliantem Crushed-Ice sind die Eiscrusher C 103/CB 103 die ideale Ergänzung





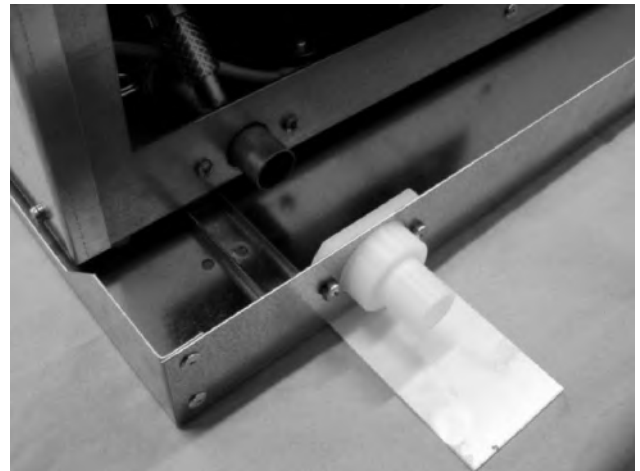
KRISTALLKLARE EISWÜRFEL. EIN ERLEBNIS FÜR DIE SINNE.

Die richtige Trinktemperatur spielt beim Zubereiten und Servieren vieler Speisen und Getränke eine ganz entscheidende Rolle. Zu jeder Zeit über kristallklare und hygienisch einwandfreie Eiswürfel zu verfügen, war bis vor einigen Jahren ein Privileg der gehobenen Gastronomie. Mit dem Eiswürfelbereiter LifeLine W 20 können Sie professionelle Gastronomietechnik jetzt auch zuhause nutzen. Verfügen Sie jederzeit über brillante Eiswürfel in Form von Hohleis kegeln, die durch ihr Aussehen beeindrucken und für das perfekte Geschmackserlebnis sorgen.



ZUVERLÄSSIGE EISBEREITUNG. UMWELTFREUNDLICHES KÄLTEMITTEL.

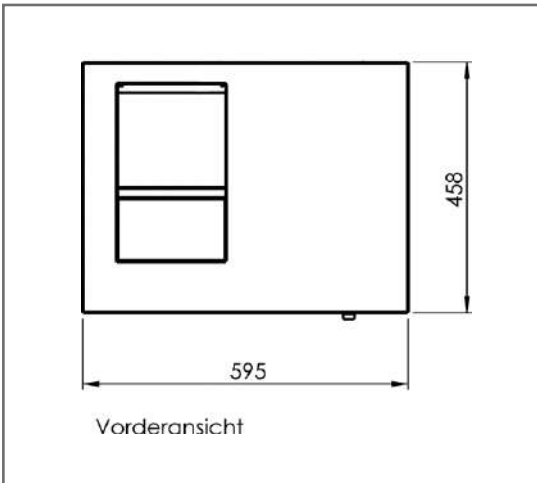
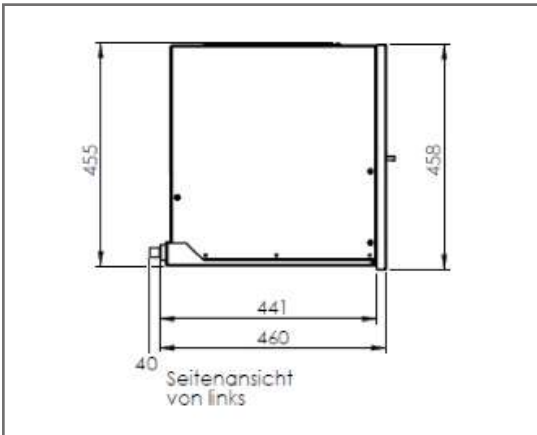
Die nach dem Prinzip der Wave-Technologie produzierten Hohleis kegeln werden bei Bedarf einfach aus dem Vorratsbehälter entnommen. Hierzu kann die transparente Entnahmeklappe vollständig in das Gehäuse geschoben werden. Für kontinuierlichen Nachschub sorgt automatisch die thermostatgesteuerte Eiswürfelproduktion. Eine blaue LED-Leuchte im Vorratsbehälter setzt die darin glänzenden Eiswürfel stimmungsvoll in Szene und macht den Eiswürfelbereiter LifeLine W 20 im wahrsten Sinne des Wortes zum „Highlight“ aussergewöhnlicher Küchen- und Wohneinrichtungen. Durch das FCKW-freie Kältemittel R 290 (Propan) arbeitet der Eiswürfelbereiter W 20 besonders umweltfreundlich und ausgesprochen leise. Damit Sie sich ungestört unterhalten und in aller Ruhe entspannen können, während der Eiswürfelbereiter produziert und dafür sorgt, dass ständig frische Eiswürfel im Vorratsbehälter vorhanden sind.



KÜCHENGERECHTES KONZEPT. SERVICEORIENTIERTER EINBAU.

Um den Einbau so einfach wie möglich zu gestalten, werden die Eisbereiter Life-Line W 20 serienmässig mit einem Einschubrahmen geliefert. Das erleichtert die Montage bei der Lieferung neuer Küchen ebenso wie beim Einbau der Geräte in vorhandenes Mobiliar. Darüber hinaus lässt sich der Eisbereiter durch den Einschubrahmen leicht nach vorne aus der Einbauöffnung herausziehen und für Wartungs- und Servicearbeiten zugänglich machen. Alles in allem ist der Einschubrahmen eine Lösung, die sich in der Praxis hervorragend bewährt hat.

EISWÜRFELBEREITER EINBAUVARIANTE



Eiswürfelbereiter Einbaugerät **W20W**

Preis exkl. VRG. und MWST

CHF 4'976.-

Technische Daten

Design

- Dekor aus Edelstahl

Allgemeine Daten

- Gewicht (kg): 47
- Kühlung: Wasser
- Kältemittel; R290 (Propan)

Produktionsdaten

- Eisleistung (kg pro Tag): ca. 20
- Eisvorrat (kg): ca. 5 kg
- Wasserverbrauch Eisbereitung (Liter pro kg): ca. 15

Wasserversorgung

- Druck: 2 bis 6 bar (28,6 bis 85,7 psi)
- Temperatur (ideal/zulässig): 10-15°C / 2-25°C
- Wasserhärte: max. 15° dH+ (*)
- Wasserzulaufschlauch-Ø / - Länge
AD: 10 mm - ID: 7 mm / ca. 2,0 m

(*) wenn die Wasserhärte den Maximalwert übersteigt, wird ein Enthärter empfohlen

Masse/Anschlusswerte Einbaugerät

Einbaumasse inklusive Einschubrahmen

555 x 500 x 455 mm (B x T x H)

Abmessungen mit Frontblende

595 x 500 x 458 mm (B x T x H)

Anschlusswert

0.3 kW / 230 V / 1 P-N-E ~50 Hz





OUTDOOR KÜCHEN

BY WHITE HOUSE

OUTDOOR KÜCHE BY WHITE HOUSE

| | |
|---------------------------------|-----|
| KÜCHE | 128 |
| MOBILE LINE | 129 |
| TEPPAN YAKI ROLLWAGEN E 3000/GW | 129 |
| SONDERANFERTIGUNGEN | 140 |
| TEPPAN YAKI TISCHGERÄT M 2000 | 132 |
| TEPPAN YAKI TISCHGERÄT M 3000 | 133 |



OUTDOOR



OUTDOOR KÜCHEN BY WHITE HOUSE

White House geht neuerdings auch Outdoor innovative Wege: mit bewährten White House Powergeräten und rundum Edelstahl, das bei jeder Witterung Stand hält und Dank Rollen das Outdoor Küchenerlebnis dort zum Einsatz kommt, wo es gerade am besten passt. Stellen Sie sich vor Ort in unserem Showroom ihre ganz eigene Outdoor Küche by White House zusammen: mit dem Original Teppan Yaki, einer grossen Auswahl an Induktionskochfeldern und gerne mit oder ohne Wok und vielfältigem Zubehör.



E 3000/GW MOBILE LINE

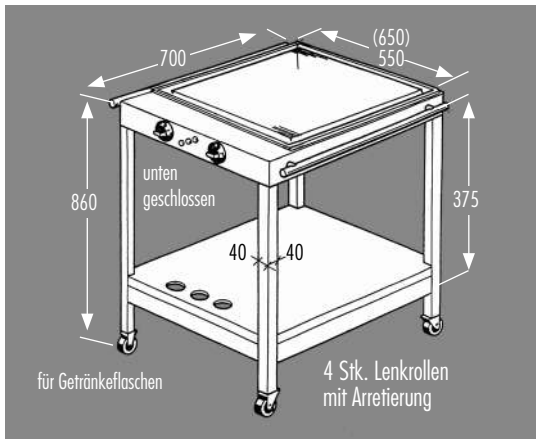


Teppan Yaki E 3000/GW

Preis exkl. VRG. und MWST

CHF 8'036.-

In Sondergrößen/-formen auf Anfrage lieferbar



Technische Daten

Design

- Edelstahl mit Saftrinne
- Knebelbedienung

Kochzonen

- 2 Grillzonen hinten/vorne von je 1.6 kW
- getrennt voneinander regulierbar
- Temperatur 50°–250° einstellbar
- Brückenfunktion zwischen vorne/hinten

Anzeigen

- Ein/Aus Leuchte (rot)
- Temperaturanzeige SOLL/IST (gelb)

Bedienung

- Standard Drehknopf in PVC schwarz
- optional Drehknopf in Edelstahl

Ausstattung

- beidseitige Relingstangen
- Tablar mit Flascheneinsatz
- 4 Lenkrollen mit Bremse



Zubehör zu Teppan Yaki

Seite 139.

Masse/Anschlusswerte

Aussenmasse

700 x 650 x 860 mm

Gewicht

43 kg

Anschlusswert

3.2 kW / 230 V ~50 Hz

1 P-N-E / 16 A

Anschluss mit Stecker Typ 23



SONDER- ANFERTIGUNGEN

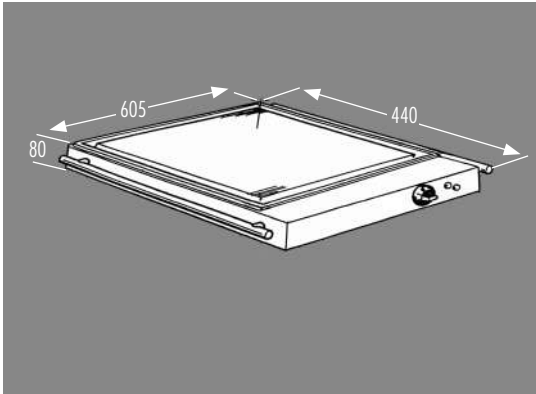
White House erfüllt alle Kundenwünsche
und baut für Sie massgeschneiderte
mobile Outdoor-Küchen.

WHITE HOUSE



OUTDOOR

M 2000 MOBILE LINE



Teppan Yaki **M 2000**

Preis exkl. VRG. und MWST

CHF 3'250.-

In Sondergrößen/-formen auf Anfrage lieferbar

Technische Daten

Design

- Edelstahl mit Safrinrinne
- Knebelbedienung

Kochzone

- 1 Grillzone 2.0 kW
- Temperatur 50°–250° einstellbar

Anzeigen

- Ein/Aus Leuchte (rot)
- Temperaturanzeige SOLL/IST (gelb)

Bedienung

- Standard Drehknopf in PVC schwarz
- optional Drehknopf in Edelstahl

Ausstattung

- beidseitige Relingstangen
- tragbares Gerät

Zubehör zu Teppan Yaki

Seite 139.

Masse/Anschlusswerte

Aussenmasse

605 x 440 x 80 mm

Gewicht

17 kg

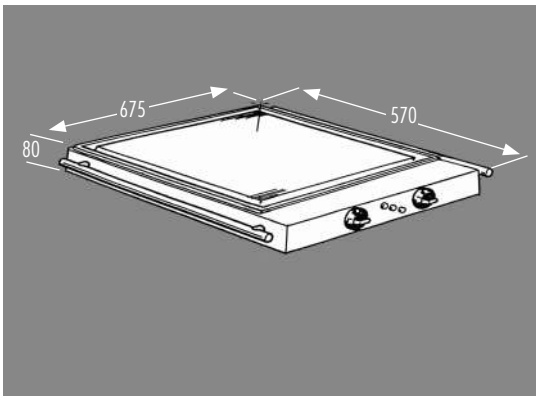
Anschlusswert

2.0 kW / 230 V ~50 Hz

1 P-N-E / 16 A

Anschluss mit Stecker Typ 23

M 3000 MOBILE LINE

Teppan Yaki **M 3000****Preis exkl. VRG. und MWST****CHF 3'640.-**

In Sondergrößen/-formen auf Anfrage lieferbar

Technische Daten**Design**

- Edelstahl mit Saftrinne
- Knebelbedienung

Kochzonen

- 2 separate Grillzonen hinten/vorne von je 1.6 kW
- getrennt voneinander regulierbar
- 3.2 kW
- Temperatur 50°–250° einstellbar

Anzeigen

- Ein/Aus Leuchte (rot)
- Temperaturanzeige SOLL/IST (gelb)

Bedienung

- Standard Drehknopf in PVC schwarz
- optional Drehknopf in Edelstahl

Ausstattung

- beidseitige Relingstangen
- tragbares Gerät

Zubehör zu Teppan Yaki

Seite 139.

Masse/Anschlusswerte**Aussenmasse**

675 x 570 x 80 mm

Gewicht

28 kg

Anschlusswert

3.2 kW / 230 V ~50 Hz

1 P-N-E / 16 A

Anschluss mit Stecker Typ 23





OUTDOOR





OUTDOOR



ZUBEHÖR

Das richtige Zubehör
macht den feinen Unterschied.

Passend zu unseren innovativen Küchenkomponenten führen wir eine erlesene Auswahl an Spezial-Zubehör.

Achten Sie beim Kauf von Pfannen darauf, dass diese aus Mehrschichtmaterial produziert sind. Wir empfehlen dabei Mehrschichtmaterialpfannen der Marke Spring, zu finden auf Seite 162.

| | |
|----------------------------|-----|
| ORIGINAL TEPPAN YAKI | 140 |
| WOK GERÄTE | 140 |
| REZEPTKARTEN UND SAMMELBOX | 141 |
| INDUKTIONSKOCHFELDER | 142 |
| VAKUUMIERER & GARER | 143 |



ZUBEHÖR



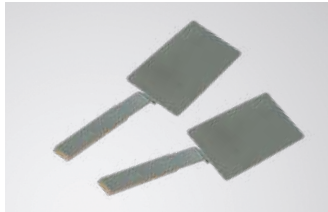
Multifunktionale Garglocke-Schüssel

Art.-Nummer

Preis

40780-L

CHF/Stk. 101.00



Teppan Yaki Spachtel

Art.-Nummer

Preis

7701

CHF/PAAR 86.00



WOK-Pfanne

Art.-Nummer Liter

Preis

910/36

6.0

CHF/Stk. 342.00



WOK-Pfanne „Stiel“

Art.-Nummer Liter

Preis

WOK PF. Stiel

9.0

CHF/Stk. 423.00



WOK-Pfanne „Griffe“

Art.-Nummer Liter

Preis

WOK PF. Griffe

9.0

CHF/Stk. 423.00



WOK-Edelstahl-Deckel flach

Art.-Nummer Liter

Preis

980 / 36

6.0 + 9.0

CHF/Stk. 118.00



WOK-Untersatz

Art.-Nummer Farbe

Preis

Untersatz WOK

weiss

CHF/Stk. 183.00

Untersatz WOK S

schwarz

Preise exkl. Versand und MWST

Unverbindliche Preise.

ZUBEHÖR

**Früchte-/Gemüsespirale**

Art.-Nummer

Preis

50 435 00 02

CHF/Stk. 10.00

**Julienne-Schneider-Set**

Art.-Nummer

Preis

72 094 03 02

CHF/Set 55.50

**Ausstech-Ringe**

Art.-Nummer

Preis

Ringe

CHF/Stk. 27.00

**Salz- & Pfeffermühle 12 cm mit Peugeot Mahlwerk**

Art.-Nummer

Preis

Mühle-Set

CHF/Set 59.00

**Rezeptkarten-Ständer / Schneidbrett aus Bambus**

Art.-Nummer

Preis

Ständer

CHF/Stk. 49.00

**Rezept-Sammelbox gefüllt mit über 100 Rezeptkarten**

Art.-Nummer

Preis

Rezept-Sammelbox DSE 091

CHF/Stk. 96.00

Preise exkl. Versand und MWST

Unverbindliche Preise.

ZUBEHÖR

White House empfiehlt Induktionspfannen aus Mehrschichtmaterial der Marke Spring.



SPRING Stielkasserolle hoch „Finesse“ (mit Deckel)

| Art.-Nummer | Liter | Ø cm | Höhe cm | Garantie | Preis |
|---------------|-------|------|---------|----------|-----------------|
| 06 8553 06 18 | 2.7 | 18 | 11.0 | 10 Jahre | CHF/Stk. 171.00 |



SPRING Sauteuse „Finesse“

| Art.-Nummer | Liter | Ø cm | Höhe cm | Garantie | Preis |
|---------------|-------|------|---------|----------|-----------------|
| 06 8566 60 20 | 2.0 | 20 | 7.0 | 10 Jahre | CHF/Stk. 117.00 |



SPRING Bratentopf (mit Deckel)

| Art.-Nummer | Liter | Ø cm | Höhe cm | Garantie | Preis |
|---------------|-------|------|---------|----------|-----------------|
| 06 8550 06 16 | 1.4 | 16 | 7.5 | 10 Jahre | CHF/Stk. 139.00 |
| 06 8550 06 20 | 2.7 | 20 | 9.0 | 10 Jahre | CHF/Stk. 171.00 |
| 06 8550 06 24 | 4.7 | 24 | 10.5 | 10 Jahre | CHF/Stk. 235.00 |



SPRING Kochtopf (mit Deckel)

| Art.-Nummer | Liter | Ø cm | Höhe cm | Garantie | Preis |
|---------------|-------|------|---------|----------|-----------------|
| 06 8554 06 16 | 2.0 | 16 | 10.0 | 10 Jahre | CHF/Stk. 160.00 |
| 06 8554 06 20 | 3.7 | 20 | 12.0 | 10 Jahre | CHF/Stk. 192.00 |
| 06 8554 06 24 | 6.5 | 24 | 14.0 | 10 Jahre | CHF/Stk. 256.00 |



SPRING Gourmettopf (mit Deckel)

| Art.-Nummer | Liter | Ø cm | Höhe cm | Garantie | Preis |
|---------------|-------|------|---------|----------|-----------------|
| 06 8545 06 28 | 4.0 | 28 | 7.0 | 10 Jahre | CHF/Stk. 246.00 |



SPRING Starter-Set (4-teilig)

| Art.-Nummer | Liter | Ø cm | Höhe cm | Garantie | Preis |
|-------------------|-------|------|---------|----------|----------------|
| 06 8080 06 04 | | | | | CHF/Set 534.00 |
| Fleischtopf tief | 2.0 | 16 | 10.0 | 10 Jahre | |
| Fleischtopf tief | 3.7 | 20 | 12.0 | 10 Jahre | |
| Fleischtopf tief | 6.5 | 24 | 14.0 | 10 Jahre | |
| Bratentopf nieder | 2.7 | 20 | 9.0 | 10 Jahre | |



Vapeone Silikonringe / als Pfanneneinsätze 3er Set

| Art.-Nummer | Preis |
|-------------|--|
| DS01-03 16 | 3er Set für Pfannengrößen Durchmesser 16, 18/22, 24/30 cm |
| | CHF/Set 63.00 |

Preise exkl. Versand und MWST

Unverbindliche Preise.

ZUBEHÖR

Mehr Informationen zu unseren Produkten auf whitehouse.ch/shop.**Bratpfanne** Aus Mehrschichtmaterial.

| Art.-Nummer | Ø cm | Höhe cm | Garantie | Preis |
|-------------|------|---------|----------|-----------------|
| 91920 | 20 | 3.8 | 10 Jahre | CHF /Stk. 171.- |
| 91924 | 24 | 5.0 | 10 Jahre | CHF /Stk. 206.- |
| 91928 | 28 | 5.0 | 10 Jahre | CHF /Stk. 241.- |
| 91932 | 32 | 5.5 | 10 Jahre | CHF /Stk. 304.- |
| 95928 | 28 | 8.5 | 10 Jahre | CHF /Stk. 332.- |

**White House Guss-Grillplatte (460 x 260 mm, 5.2 kg)**

| Art.-Nummer | Preis |
|----------------------------------|-----------------|
| GRILLPLATTE 19 schwarz emailiert | CHF/Stk. 241.00 |

**Vakuumbehälter** (mit Deckel) Behälter thermoplate® besteht aus Swiss-Ply® Mehrschichtmaterial.

| Art.-Nummer | Liter | Grösse cm | Höhe cm | Preis |
|------------------------|-------|-----------|---------|--------------|
| 84010874 + 84011041 | 0.7 | 17x15.5 | 5.5 | CHF 264.00.- |

**Vakuum-Säckli à 100 Stück / Pack**

| Art.-Nummer | Grösse | Preis |
|-------------|--------------|----------------|
| VS-M | 180 x 260 mm | CHF/Pack 9.40 |
| VS-L | 200 x 300 mm | CHF/Pack 11.80 |

**Kochbuch Sous-Vide & Dampfgaren von Götz Beller**

| Art.-Nummer | Preis |
|---------------------------------|----------------|
| Kochbuch Sous-Vide & Dampfgaren | CHF/Stk. 32.00 |

Preise exkl. Versand und MWST

Unverbindliche Preise.



SPÜLBECKEN

Formvollendet und praktisch.

Alpes Inox wurde 1954 von Nico Moretto gegründet, dem führenden Kopf von Beginn an, von dem auch sämtliche Produkte designed wurden.

Der Aufstieg Alpes gewann mit der Produktion von Edelstahl Verkleidungen für die Küche. Im Jahre 1964 erweiterte Alpes die Produktion um Küchen-Komponenten in Edelstahl Ausführung, z.B. Spülen, Hauben, Öfen und Herde.

Schnell erwarb sich Alpes eine hervorragende Reputation für exzellentes technisches Design in der Küche, sowie hygienische und widerstandsfähige Ausführungen.

Durch Verwendung einer 19/10 Chrom-Nickel-Legierung hat Alpes Inox ein extrem haltbares Material geschaffen in seiner exklusiven „Silber“ Farbe.



ECKIGE UNTERBAU-SPÜLBECKEN

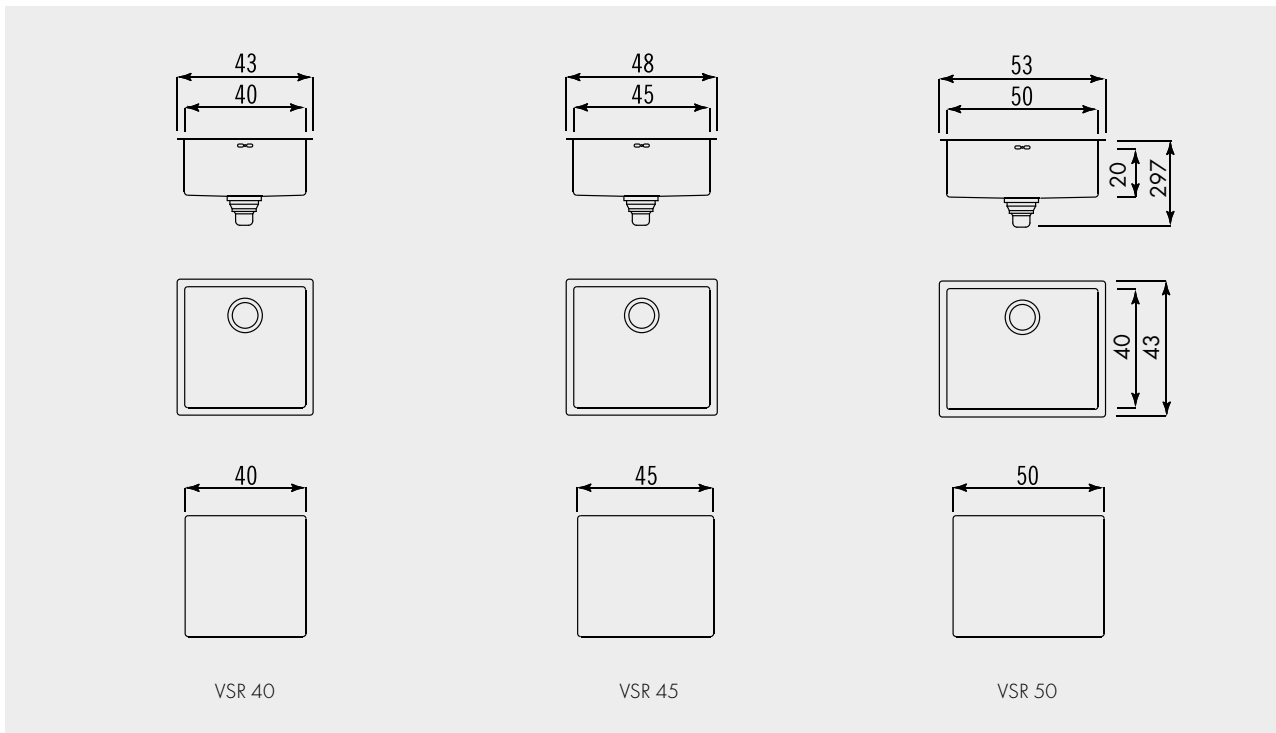
146

RUNDE UNTERBAU-SPÜLBECKEN

147



UNTERBAU-SPÜLBECKEN ALPES INOX

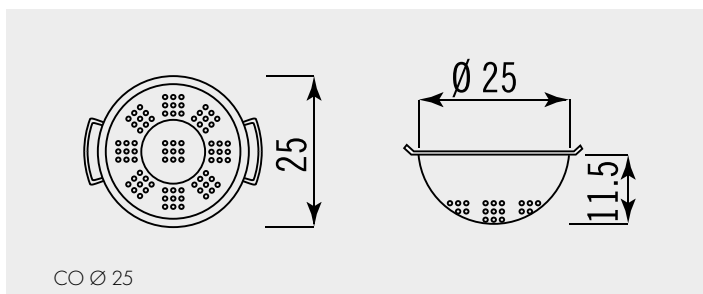
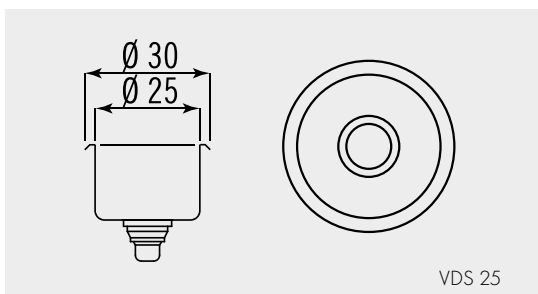


| Ausführung | Masse | Artikel-Nummer | Preis in CHF |
|------------|------------|----------------|--------------|
| Edelstahl | 43 x 43 cm | VSR40 | 1'300.- |
| Edelstahl | 48 x 43 cm | VSR45 | 1'311.- |
| Edelstahl | 53 x 43 mm | VSR50 | 1'364.- |

Preise exkl. VRG. und MWST



SPÜLBECKEN VDS 25/CO Ø 25



| Ausführung | Durchmesser | Artikel-Nummer | Preis in CHF |
|------------|-------------|---------------------|--------------|
| Edelstahl | 25 cm | VDS25 | 444.- |
| Edelstahl | 25 cm | Siebeinsatz CO Ø 25 | 412.- |

Preise exkl. VRG. und MWST



UNSER SERVICE MACHT ALLES – AUSSER KOMPROMISSE.

Gerne für Sie da

MO - FR 09:00 - 11:30 Uhr | 13:30 - 16:00 Uhr

IHR KONTAKT

Kundendienst

Tel +41 (0)62 388 90 62

Fax +41 (0)62 388 90 61

kundendienst@whitehouse.ch

White House AG

Rössliweg 29b/ausfahrt 46

CH-4852 Rothrist

www.whitehouse.ch



Unser eigenes White House Serviceteam ist mit unseren
Servicemobilen in der ganzen Schweiz für Sie im Einsatz.

UNZUFRIEDEN MIT IHREM **DAMPFABZUG?**

WIR HABEN DIE LÖSUNG!

WHITE HOUSE