

# PLANUNGS HANDBUCH

2023/24 NETTOPREISE



WHITE HOUSE  
KUCHSTUDIO &  
SHOWROOM

*Geräte testen,  
genießen und  
erleben*

MANUFAKTUR FÜR KOCH- UND LÜFTUNGSKONZEPTE

**HITE HOUSE**



ALLE ANGABEN OHNE GEWÄHR  
PREISÄNDERUNGEN BLEIBEN VORBEHALTEN  
© 2024 / gültig ab 01.01.2024 WHITE HOUSE AG  
POWERED BY IMAGEMEDIA GMBH

## DIE GESCHMACKSMANUFAKTUR

# GEMACHT FÜR GENIESSER.

Trends von Morgen & Feines von Heute.

Hochwertige Küchenkomponenten mit Exklusiv-Design sind das Markenzeichen von White House. Hinter diesen einzigartigen Produkten steht jedoch noch viel mehr. In der White House Philosophie ist Kochen kein Zwang des Alltags, sondern ein Lebensgefühl, das Freude und Genuss vermittelt.

Ich bin ständig auf der Suche nach geeigneten Innovationen, die der White House Philosophie entsprechen. Mit Partnern in der Schweiz und anderen Ländern arbeiten wir permanent an Lösungen, die dem Kunden ein noch grösseres Kochvergnügen bereiten. Nur so gelingt es, der grossen Konkurrenz immer ein Stück voraus zu sein. Der Kunde erhält hier kein Massenprodukt, sondern eine individuell auf seine Bedürfnisse zugeschnittene

Lösung. Die besonderen technischen Eigenschaften und das exklusive Design der White House Geräte, die ausschliesslich für den Privathaushalt hergestellt werden, stehen für die Freude am Kochen. Die designorientierten White House Geräte sind prädestiniert, um in diversen Materialien wie zum Beispiel Edelstahl, Granit, Mineralwerkstoffen (Acrylstein) usw. eingebaut zu werden.

Mehr über unsere Produkte, Innovationen und die Geschmacksmanufaktur finden Sie auf den nachfolgenden Seiten.

**TIMO MAAG**  
CEO



BESUCHEN SIE UNSERE  
WEBSEITE UNTER:  
[www.whitehouse.ch](http://www.whitehouse.ch)

ZUR BESSEREN LESBARKEIT WIRD IN UNSEREM KATALOG STETS NUR DIE MÄNNLICHE FORM BEZEICHNET, GEMEINT IST JEWEILS AUCH DIE WEIBLICHE.

DIE GESCHMACKSMANUFAKTUR

# UNSER STANDORT IM DIENSTLEISTUNGSCENTER AUSFAHRT 46 IN ROTHRIST.

White House AG  
Rössliweg 29b/ausfahrt 46  
CH-4852 Rothrist

ÖFFNUNGSZEITEN UNSERES  
GROSSEN SHOWROOMS

MO - FR 09.00 - 11.30 Uhr | 13.30 - 16.00 Uhr

SA gerne auf Anfrage

Hotline +41 (0)62 388 90 60  
info@whitehouse.ch  
www.whitehouse.ch





**IM  
1. STOCK**  
WHITE HOUSE  
KUCHSTUDIO &  
SHOWROOM



## DIE GESCHMACKSMANUFAKTUR



## UNSER KOCHSTUDIO. HERZSTÜCK DER MANUFAKTUR.

Das Herzstück meiner Ausstellung ist das Kochstudio, in dem ich als gelernter Koch regelmässig für meine Kunden und Küchendesign-Interessierten koche. Hier können Sie sich von der innovativen Kraft der White House Geräte überzeugen.

Die Kochvorführungen bieten die Möglichkeit, sich in ungezwungener Atmosphäre mit den neuesten Technologien in der Küche vertraut zu machen. Gekocht wird auf allen Geräten, welche die White House im Sortiment führt. Grosse Begeisterung herrscht jeweils beim Kochen auf dem Original Teppan Yaki, einer japanischen Grillplatte, die Töpfe und Pfannen weitgehend überflüssig macht. White House hat das Original vor über 30 Jahren in der Schweiz eingeführt und seitdem ständig weiterentwickelt.

Ganz im Sinne der Philosophie des Hauses steht dann beim gemeinsamen Abendessen der Genuss der vorher zubereiteten Köstlichkeiten im Vordergrund. Diese und andere Gerichte können Sie gerne mit unseren einzigartigen Rezeptkarten zu Hause auch mal kochen.

Es würde mich freuen, Sie bei einer Kochvorführung kennenzulernen.

**Reservieren Sie sich noch heute Ihren Platz an unserer Tafel!**



## KOCHDEMO MIT TIMO MAAG

Unsere Kochdemo findet ein Mal im Monat, jeweils  
**Mittwochs 16.30 - 21.00 Uhr** statt.

Testen Sie unsere innovativen Geräte **in Aktion**  
**in unserer grossen Ausstellung mit Kochstudio**  
in Rothrist und geniessen Sie dabei die Kochkünste von Timo  
Maag und seinem Team.

Sie finden alle Daten unter [www.whitehouse.ch](http://www.whitehouse.ch).

**Wir freuen uns auf Sie!**



White House AG  
mit Kochstudio & Showroom  
Rössliweg 29b  
CH-4852 Rothrist  
Tel +41 (0)62 388 90 60  
[www.whitehouse.ch](http://www.whitehouse.ch)

# BERATUNGS- UND PLANUNGSHANDBUCH

Hochwertige Küchenkomponenten  
mit Exklusiv-Design sind das  
Markenzeichen von White House.  
Hinter diesen einzigartigen Produkten steht  
jedoch noch viel mehr.



<b>ORIGINAL TEPPAN YAKI</b>	<b>10</b>
DIE GESCHICHTE	14
PROFI-KOCHZENTER	15
<b>EINZELGERÄTE</b>	
CLASSIC LINE	20
MOBILE LINE	22
INDUKTION	26
<b>KOCHFELDER</b>	<b>29</b>
EINLEITUNG TECHNOLOGIE	30
<b>VOLLFLÄCHEN-INDUKTIONSKOCHFELDER</b>	32
INDUKTION-S-WOK	41
INDUKTION-S-GLASKERAMIK-KOCHFELD	42
EINZEL-INDUKTIONSPLETTEN	44
GLASKERAMIK KOCHFELD	54
EINBAU	56
<b>MULDENLÜFTUNG</b>	<b>58</b>
EINLEITUNG TECHNOLOGIE & VORTEILE	60
MULDENLÜFTUNG BY WHITE HOUSE	62
MULDENLÜFTUNGEN	66
<b>VAKUUMIERER &amp; SOUS-VIDE GARER</b>	<b>80</b>
VAKUUMIERER TISCHMODELL	81
SOUS-VIDE GARER TISCHMODELL	82
<b>LÜFTUNGSTECHNIK</b>	<b>84</b>
DomaPlasma®	90
MODELLÜBERSICHT	94
HUB-TISCHLÜFTUNG	98
PREMIUM LINE	100
SONDERANFERTIGUNGEN	105
<b>PREMIUM LINE</b>	108
DECKENHAUBEN	109
WAND- UND INSELHAUBEN	117
<b>MODERN LINE</b>	121
LÜFTUNGSTECHNIK	122
INSELHAUBE	124
WANDHAUBE	125
EINBAUHAUBE	126
<b>EISWÜRFELBEREITER &amp; EISCRUSHER</b>	<b>133</b>
EINLEITUNG	134
EISWÜRFELBEREITER EINBAUGERÄT & TISCHMODELL	136
EISCRUSHER TISCHMODELL	137
<b>OUTDOOR</b>	<b>140</b>
KÜCHE	142
MOBILE LINE	143
ROLLWAGEN	143
SONDERANFERTIGUNGEN	144
TISCHGERÄTE	146
<b>ZUBEHÖR &amp; SPÜLBECKEN</b>	<b>153</b>
ZUBEHÖR ORIGINAL TEPPAN YAKI & WOK	154
ZUBEHÖR INDUKTIONSKOCHFELDER	156
ZUBEHÖR VAKUUMIERER & GARER	157
ECKIGE UNTERBAU-SPÜLBECKEN	160
RUNDE UNTERBAU-SPÜLBECKEN	161
<b>KUNDENSERVICE</b>	<b>163</b>

# ORIGINAL TEPPAN YAKI®

Grenzenlose Kreativität mit dem  
Original Teppan Yaki von White House.

Mit dem Original Teppan Yaki können köstliche Speisen schnell, vitaminschonend und mit der optimalen Gartemperatur zubereitet werden. Die einmal eingestellte Temperatur wird automatisch gehalten, ganz unabhängig davon wie viel auf der 1 cm dicken Platte gegrillt, gegart oder gedünstet wird. Der Vielfalt sind

dabei keine Grenzen gesetzt. Zudem ist die Grillfläche in zwei Zonen unterteilt und erlaubt es so, gleichzeitig Fisch, Fleisch oder Gemüse mit unterschiedlichen Temperaturen anzubraten oder zu garen. Überzeugen Sie sich auf den nächsten Seiten vom Original Teppan Yaki und wie es ständig weiterentwickelt wird.

DIE GESCHICHTE	10
PROFI-KOCHZENTER	14
<b>EINZELGERÄTE</b>	
CLASSIC LINE	20
MOBILE LINE	22
INDUKTION	26



# OFT KOPIERT UND NIE ERREICHT. DAS ORIGINAL FÜR ORIGINALE.

Wie der Original Teppan Yaki überzeugt.  
Und ständig weiterentwickelt wird.

## WIR SIND BESONDERS. WEIL SIE ES SIND.

---

Sie erkennen das Original an  
der 4 cm breiten Safrinne.

## SIE SIND MOBIL. WIR AUCH.

---

Mit unserer Mobile-Line

- als tragbares Original für  
den Outdoor Grillgenuss
- als fahrbares Original für spe-  
zielle Anlässe oder die Terrasse
- für vielseitigen Genuss zu jeder  
Jahreszeit (auch im Winter)

## WIR SETZEN TRENDS. SIE BEDIENEN SICH.

---

- Profikochcenter mit fugenlos ein-  
gesetzten Kochfeldern  
und Bedienung über Kochfeld
- Touch-Line mit seitlicher  
Bedienung
- Digital-Line mit beleuchteter Kne-  
belbedienung
- Classic-Line mit versenkbaren  
Zylindergriffen

## SIE HABEN DIE MASSE. UND WIR DEN MASS- STAB.

---

Sie wünschen eine besondere Form  
oder Grösse? Wir freuen uns auf  
Ihre Ideen und fertigen Ihr Unikat  
auf Mass an – gerne auch mit einer  
passgenauen und  
leistungsfähigen Lüftungstechnik.

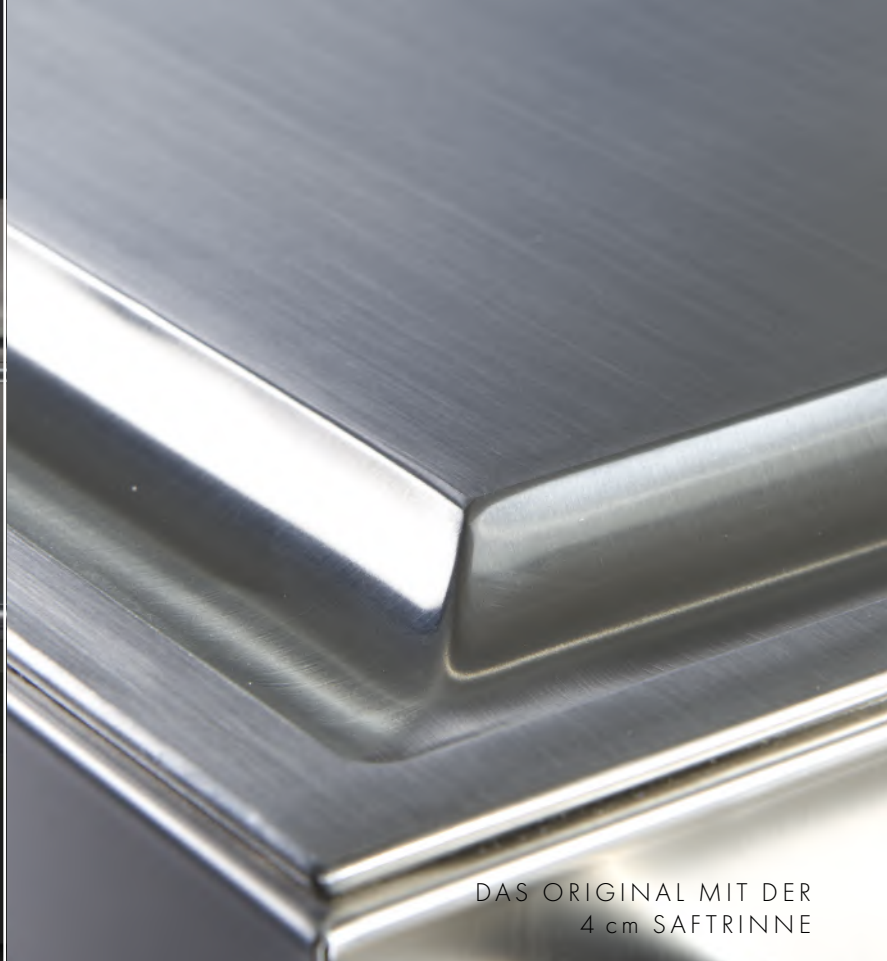
## 2/4-ZONEN INDUKTION. MEHR VIELFALT.

---

Bei unserer Induktions-Line ist die  
Grillfläche in zwei oder vier Zonen  
unterteilt. Damit können unterschied-  
liche Temperaturen  
eingestellt und gleichzeitig  
verschiedene Gerichte gegrillt, gegart  
oder gedünstet werden.



PROFI-KOCHZENTER  
SEITE 15



DAS ORIGINAL MIT DER  
4 cm SAFTRINNE



KNEBELBEDIENUNG



SEITE 14



MASSGESCHNEIDERT  
AUF IHRE WÜNSCHE



DIE MOBILE-LINE FÜR  
OUTDOOR GRILL FREAKS  
SEITE 22

# WIR ERFINDEN DEN ORIGINAL TEPPAN YAKI® NEU. SEIT ÜBER 30 JAHREN.

Teppan Yaki Restaurants erfreuen sich weltweit immer grösserer Beliebtheit. Kein Wunder: Wer einmal selbst mitangesehen hat, wie der Koch auf einer flachen Grillfläche in appetitanregender und unterhaltsamer Weise die feinsten Speisen zaubert, wird schnell zum Fan. Und mit dem Appetit auf die neue Art des Grillens, wuchs auch der Wunsch danach, „so etwas“ auch für Zuhause zu haben. Nach langjähriger Entwicklung ist aus dieser Idee heraus ein einzigartiges Kochgerät entstanden, das White House vor über 30 Jahren in der Schweiz eingeführt und seitdem ständig weiterentwickelt hat. Fragen Sie deshalb unbedingt bei Ihrem Küchenbauer nach dem **Original Teppan Yaki White House**.

## Besonders kochen, einfach handhaben.

Unsere Lebensmittel sind extrem hitzeempfindlich und verlieren bei zu hohen Temperaturen an Geschmack, Qualität und wertvollen Inhaltsstoffen. Wenn noch eine Acroleinbildung hinzu kommt, sind selbst gesundheitliche Risiken nicht auszuschliessen. Mit einem Teppan Yaki Flächengrill kann die optimale Gartemperatur exakt eingestellt und konstant gehalten werden – ganz gleich, ob viel oder wenig auf der Platte liegt.

Die Handhabung ist ganz einfach: Grillfläche von 160 bis 180 Grad vorheizen – sobald die gelbe Lampe erlischt, ist die Temperatur (die sich für die meisten Speisen wie Fleisch, Fisch, Eier, Gemüse oder Mehlspeisen bestens eignet) erreicht. Nun die Grillfläche ganz nach Geschmack mit Öl oder Butter einstreichen und los geht's.

## Unser Tipp:

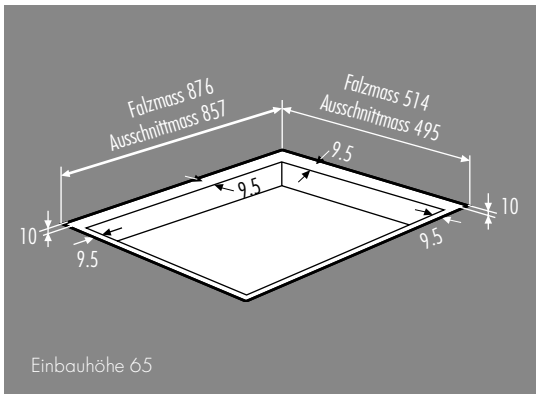
Fleisch, Fisch und Spiegeleier haben die Eigenschaft, auf der heissen Fläche anzukleben, aber keine Sorge: Es verbrennt nichts. Wenn Sie das Bratgut so lange liegen lassen bis sich die Oberflächenproteine karamellisiert haben, löst es sich selbstständig von der Platte und begeistert mit einer schmackhaften Röstschrift.

Sie können übrigens auch direkt auf der Platte schneiden oder schnetzeln – die Edelstahloberfläche Ihres Original Teppan Yaki hält dies nicht nur aus, sondern bekommt so auch eine besonders reizvolle Optik. Neben Messer und Zweispitz empfehlen wir einen an den Ecken gerundeten Edelstahlspachtel und unsere Garglocke als Zubehör. Mit dem Spachtel können Rückstände entfernt oder Speisen gewendet werden, und die Garglocke eignet sich hervorragend zum Dünsten von Gemüse, Fisch und Geflügel und hält dabei alles schön knackfrisch.

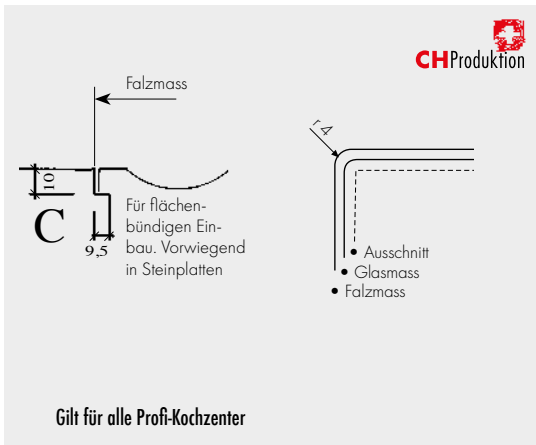
So gross die Vielfalt auf dem Original Teppan Yaki ist, so klein ist sein Energieverbrauch. Sie können ihn deshalb auch während kurzer Kochpausen ruhig eingeschaltet lassen und so jederzeit etwas warm halten oder schnell ein leckeres Dessert zaubern.



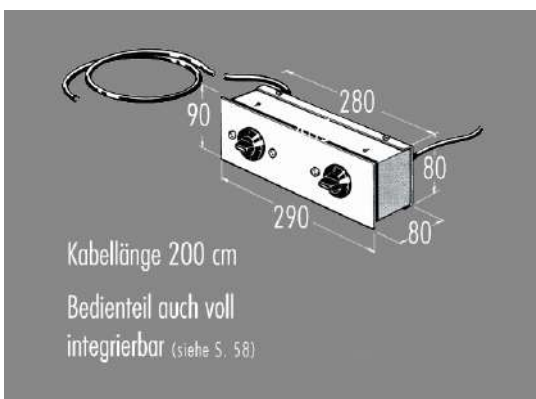
# WH-E3000-EK30



Randausführung C



Gilt für alle Profi-Kochcenter



Kabellänge 200 cm  
Bedienteil auch voll integrierbar (siehe S. 58)

Profi-Kochcenter **WH-E3000-EK30**

Preis exkl. VRG. und MWST

inkl. Vollflächen-Induktionskochfeld

CHF 7'287.-

In Sondergrößen/-formen auf Anfrage lieferbar



## Technische Daten

### Design

- Kombigerät Edelstahl + Glas Dekor schwarz
- Knebel-/Frontbedienung

### Kochzonen

Teppan Yaki

- 2 Grillzonen hinten/vorne von je 1.6 kW
- getrennt voneinander regulierbar
- Temperatur 50°–250° einstellbar

### Vollflächen-Induktionskochfeld

- 2 eckige Induktionskochzonen 180 x 220 mm
- 2 Doppel-Power-Stufen 2.6–3.7 kW
- Brückenfunktion zwischen vorne/hinten
- 2 autom. Kochtemperaturen 42° / 70° / 94°
- autom. Topfgrössenerkennung
- autom. Topfpositionserkennung
- Warmhaltefunktion

### Detaillierte Kochfeld-Beschreibung

Seite 30.

### Detaillierte Teppan Yaki-Beschreibung

Seite 10.

### Zubehör zu Teppan Yaki

auf Seite 47/48.

## Masse/Anschlusswerte

### Ausschnittmasse

857 x 495 mm

### Falzmasse

876 x 514 x 10 mm / R4

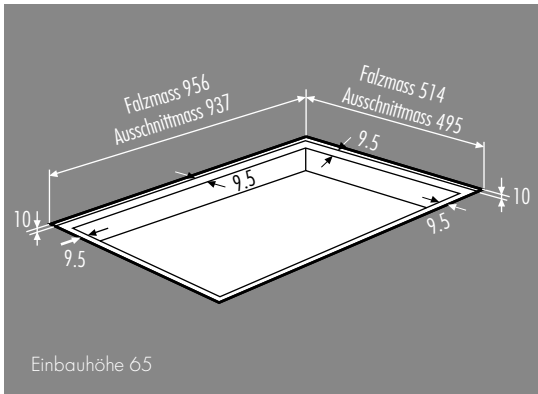
### Anschlusswert

Teppan Yaki  
3.2 kW  
400V ~ 50 HZ  
2 P-N-E / 16 A

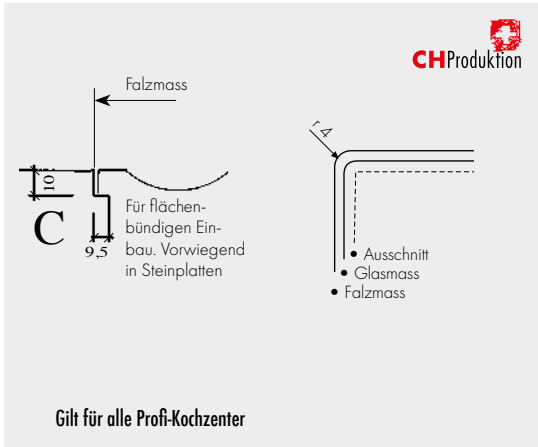
### Vollflächen-Induktionskochfeld

3.7 kW / 230V ~ 50 HZ  
1 P-N-E / 16 A

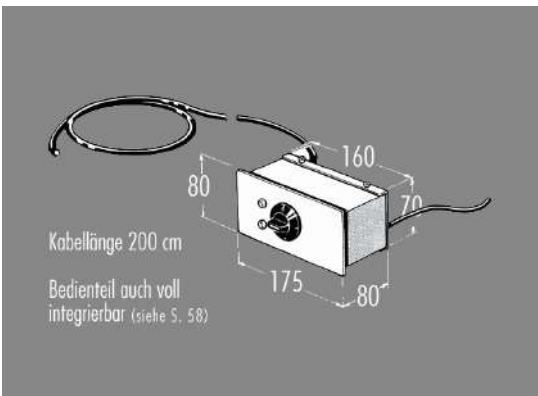
# WH-E2000-EK60



Randausführung C



Gilt für alle Profi-Kochcenter



Profi-Kochcenter **WH-E2000-EK60**

Preis exkl. VRG. und MWST

inkl. Vollflächen-Induktionskochfeld

CHF 7'929.-

In Sondergrößen/-formen auf Anfrage lieferbar



## Technische Daten

### Design

- Kombigerät Edelstahl + Glas Dekor schwarz
- Knebel-/Frontbedienung

### Kochzonen

Teppan Yaki

- 1 Grillzone 2.0 kW
- Temperatur 50°-250° einstellbar

### Vollflächen-Induktionskochfeld

- 4 eckige Induktionskochzonen 180 x 220 mm
- 4 Doppel-Power-Stufen 2.6-3.7 kW
- 2 Brückenfunktionen zwischen vorne/hinten
- 4 autom. Kochtemperaturen 42° / 70° / 94°
- autom. Topfgrössenerkennung
- autom. Topfpositionserkennung
- Warmhaltefunktion

### Detaillierte Kochfeld-Beschreibung

Seite 30.

### Detaillierte Teppan Yaki-Beschreibung

Seite 10.

### Zubehör zu Teppan Yaki

auf Seite 47/48.

## Masse/Anschlusswerte

### Ausschnittmasse

937 x 495 mm

### Falzmasse

956 x 514 x 10 mm / R4

### Anschlusswert

Teppan Yaki  
2.0 kW / 230V ~ 50 HZ  
1 P-N-E / 16 A

Vollflächen-Induktionskochfeld

7.4 kW / 400V ~ 50 HZ  
2 P-N-E / 16 A



# WH-E2000-EK45-EK60



Profi-Kochcenter WH-E2000-EK45-EK60

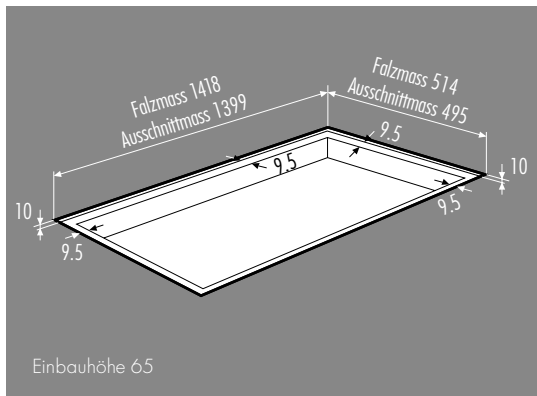
Preis exkl. VRG. und MWST

inkl. Induktions-WOK und -kochfeld

CHF 12'252.-\*

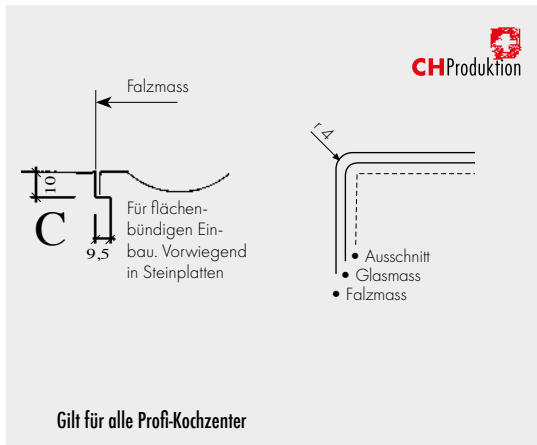
\*inkl. WOK-Pfanne 5 Liter

In Sondergrössen/-formen auf Anfrage lieferbar



Einbauhöhe 65

## Randausführung C



Gilt für alle Profi-Kochcenter

## Technische Daten

### Design

- Kombigerät Edelstahl + Glas Dekor schwarz
- Knebel-/Frontbedienung

### Kochzonen

Teppan Yaki

- 1 Grillzone 2.0 kW
- Temperatur 50°–250° einstellbar

### Vollflächen-Induktionskochfeld

- 4 eckige Induktionskochzonen 180 x 220 mm
- 4 Doppel-Power-Stufen 2.6–3.7 kW
- 2 Brückenfunktionen zwischen vorne/hinten
- 4 autom. Kochtemperaturen 42° / 70° / 94°
- autom. Topfgrössenerkennung
- autom. Topfpositionserkennung
- Warmhaltefunktion

### WOK

- 1 Induktionskochzone WOK
- POWER-Stufe mit 3.0 kW

### Detaillierte Kochfeld-Beschreibung

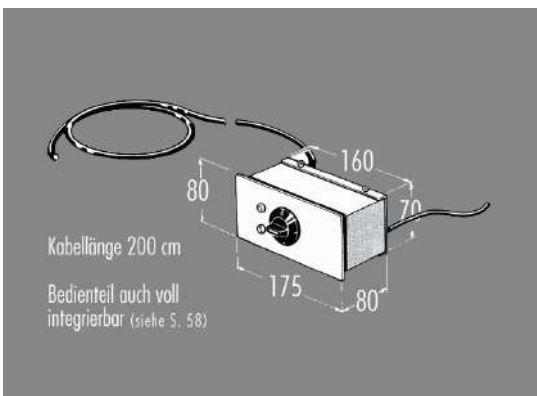
Seite 30.

### Detaillierte Teppan Yaki-Beschreibung

Seite 10.

### Zubehör zu Teppan Yaki

auf Seite 47/48.



## Masse/Anschlusswerte

### Ausschnittmasse

1399 x 495 mm

### Falzmasse

1418 x 514 x 10 mm / R4

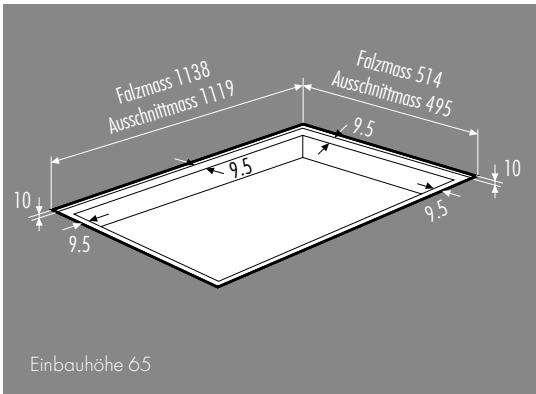
### Anschlusswert

Teppan Yaki  
2.0 kW / 230V ~ 50 HZ / 1 P-N-E / 16A

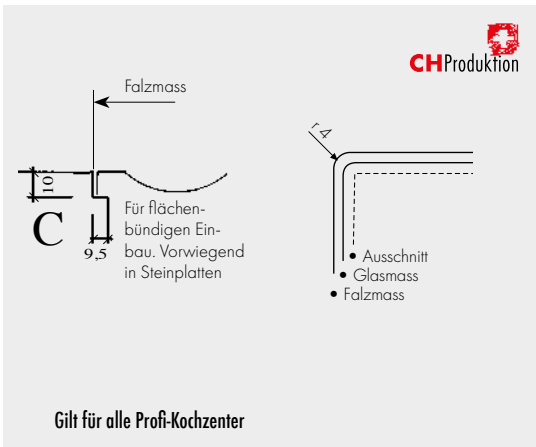
Vollflächen-Induktionskochfeld  
7.4 kW / 400V ~ 50 HZ / 2 P-N-E / 16A

WOK  
3.2 kW / 230V ~50 HZ / 1 P-N-E / 16A

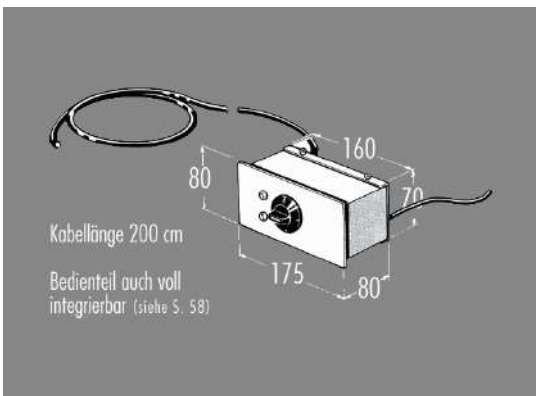
# WH-E2000-EK45-EK30



Randausführung C



Gilt für alle Profi-Kochzenter



Profi-Kochzenter **WH-E2000-EK45-EK30**

**Preis exkl. VRG. und MWST**

**inkl. Induktions-WOK und -kochfeld**

**CHF 11'139.-\***

\*inkl. WOK-Pfanne 5 Liter

In Sondergrössen/-formen auf Anfrage lieferbar



## Technische Daten

### Design

- Kombigerät Edelstahl + Glas Dekor schwarz
- Knebel-/Frontbedienung

### Kochzonen

- Teppan Yaki
- 1 Grillzone 2.0 kW
  - Temperatur 50°–250° einstellbar

### Vollflächen-Induktionskochfeld

- 2 eckige Induktionskochzonen 180 x 220 mm
- 2 Doppel Power Stufen 2.6–3.7 kW
- Brückenfunktion zwischen vorne/hinten
- 2 autom. Kochtemperaturen 42° / 70° / 94°
- autom. Topfgrössenerkennung
- autom. Topfpositionserkennung
- Warmhaltefunktion

### WOK

- 1 Induktionskochzone WOK
- POWER-Stufe mit 3.0 kW

### Detaillierte Kochfeld-Beschreibung

Seite 30.

### Detaillierte Teppan Yaki-Beschreibung

Seite 10.

### Zubehör zu Teppan Yaki

auf Seite 47/48.

## Masse/Anschlusswerte

### Ausschnittmasse

1119 x 495 mm

### Falzmasse

1138 x 514 x 10 mm / R4

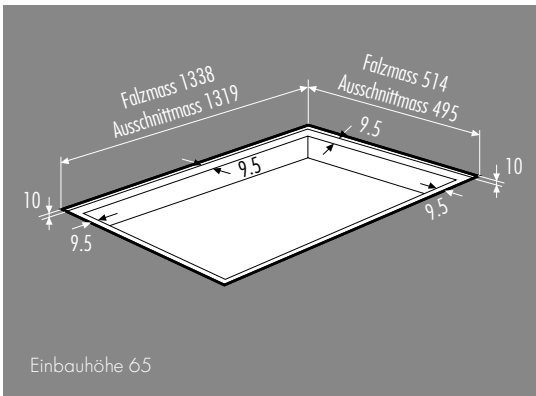
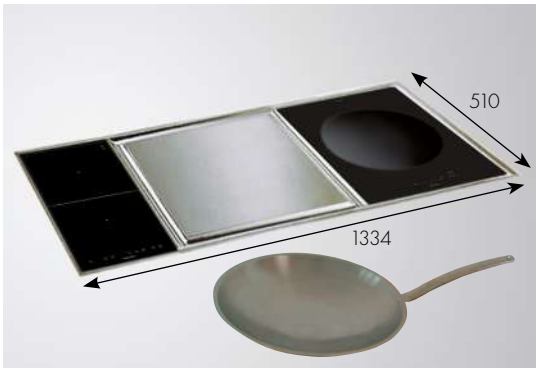
### Anschlusswert

Teppan Yaki  
2.0 kW / 230V ~ 50 HZ / 1 P-N-E / 16A

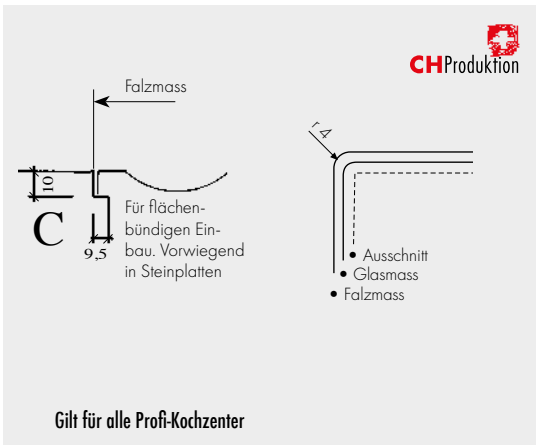
Vollflächen-Induktionskochfeld  
3.7 kW / 230V ~ 50 HZ / 1 P-N-E / 16A

WOK  
3.2 kW / 230V ~ 50 HZ / 1 P-N-E / 16A

# WH-E3000-EK45-EK30



Randausführung C



Gilt für alle Profi-Kochcenter

Profi-Kochcenter **WH-E3000-EK45-EK30**

Preis exkl. VRG. und MWST

inkl. Induktions-WOK und -kochfeld

**CHF 12'273.-\***

\*inkl. WOK-Pfanne 5 Liter

In Sondergrössen/-formen auf Anfrage lieferbar



## Technische Daten

### Design

- Kombigerät Edelstahl + Glas Dekor schwarz
- Knebel-/Frontbedienung

### Kochzonen

Teppan Yaki

- 2 Grillzonen hinten/vorne von je 1.6 kW
- getrennt voneinander regulierbar
- Temperatur 50°–250° einstellbar

### Vollflächen-Induktionskochfeld

- 2 eckige Induktionskochzonen 180 x 220 mm
- 2 Doppel-Power-Stufen 2.6–3.7 kW
- Brückenfunktion zwischen vorne/hinten
- 2 autom. Kochtemperaturen 42° / 70° / 94°
- autom. Topfgrössenerkennung
- autom. Topfpositionserkennung
- Warmhaltefunktion

### WOK

- 1 Induktionskochzone WOK
- POWER-Stufe mit 3.0 kW

### Detaillierte Kochfeld-Beschreibung

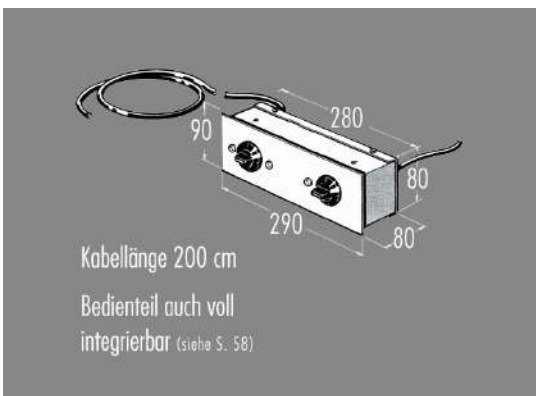
Seite 30.

### Detaillierte Teppan Yaki-Beschreibung

Seite 10.

### Zubehör zu Teppan Yaki

auf Seite 47/48.



Kabellänge 200 cm  
Bedienteil auch voll  
integrierbar (siehe S. 58)

## Masse/Anschlusswerte

### Ausschnittmasse

1319 x 495 mm

### Falzmasse

1338 x 514 x 10 mm / R4

### Anschlusswert

Teppan Yaki

3.2 kW / 400 V ~ 50 HZ / 2 P-N-E / 16 A

Vollflächen-Induktionskochfeld

3.7 kW / 230 V ~ 50 HZ / 1 P-N-E / 16 A

WOK

3.2 kW / 230 V ~ 50 HZ / 1 P-N-E / 16 A

## E 2000 CLASSIC LINE

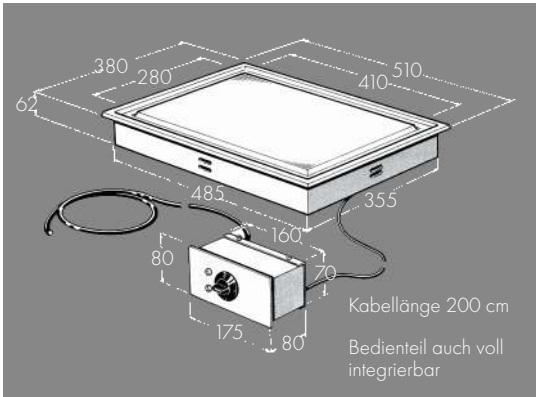


Teppan Yaki E 2000

Preis exkl. VRG. und MWST

CHF 3'820.-

Sondergrößen/-formen auf Anfrage lieferbar



### Technische Daten

#### Design

- Edelstahl mit Safrinne
- Knebelbedienung (auf Wunsch versenkbar)

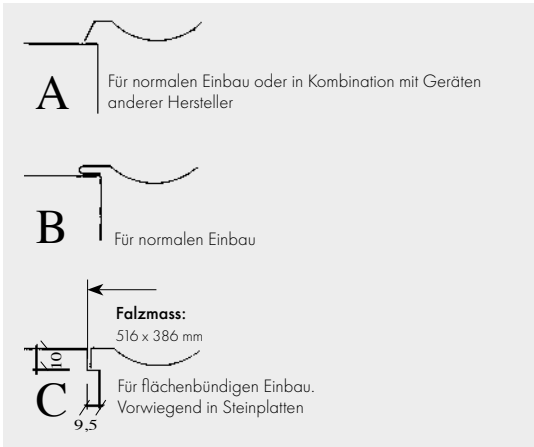
#### Kochzonen

- 1 Grillzone 2.0 kW
- Temperatur 50°–250° einstellbar

#### Anzeigen

- Ein/Aus Leuchte (rot)
- Temperaturanzeige SOLL/IST (gelb)

### Randausführungen

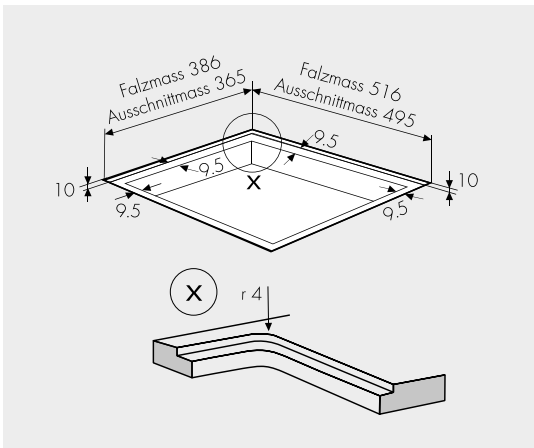


#### Bedienung

- Standard Drehknopf in PVC schwarz
- optional Drehknopf in Edelstahl
- optional versenkbarer Drehknopf in Edelstahl

Zubehör zu Teppan Yaki  
ab Seite 153

### Randausführung C



### Masse/Anschlusswerte

#### Ausschnittmasse

365 x 495 mm

#### Falzmasse

386 x 516 x 10 mm  
R4

#### Anschlusswert

2.0 kW / 230 V ~50 Hz  
1 P-N-E / 16 A  
Mit Steckertyp 23 ausgestattet

Ausschnittmasse A + B

b x t: 365 x 495

## E 3000 CLASSIC LINE

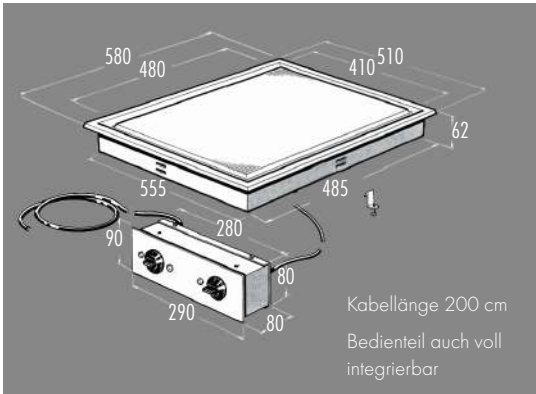


Teppan Yaki **E 3000**

Preis exkl. VRG. und MWST

CHF 4'612.-

Sondergrößen/-formen auf Anfrage lieferbar



### Technische Daten

#### Design

- Edelstahl mit Safrinrinne
- Knebelbedienung (auf Wunsch versenkbar)

#### Kochzonen

- 2 separate Grillzonen hinten/vorne von je 1.6 kW
- getrennt voneinander regulierbar
- 3.2 kW
- Temperatur 50°–250° einstellbar

#### Anzeigen

- Ein/Aus Leuchte (rot)
- Temperaturanzeige SOLL/IST (gelb)

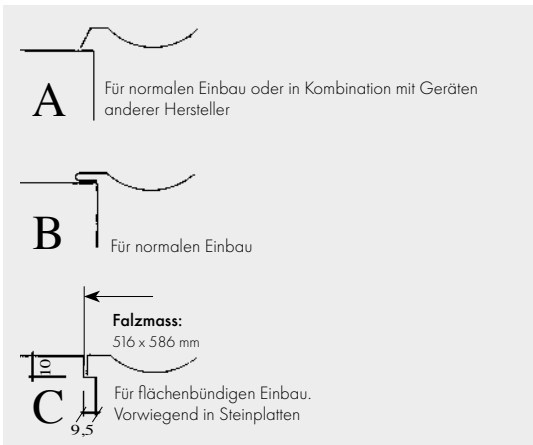
#### Bedienung

- Standard Drehknopf in PVC schwarz
- optional Drehknopf in Edelstahl
- optional versenkbarer Drehknopf in Edelstahl

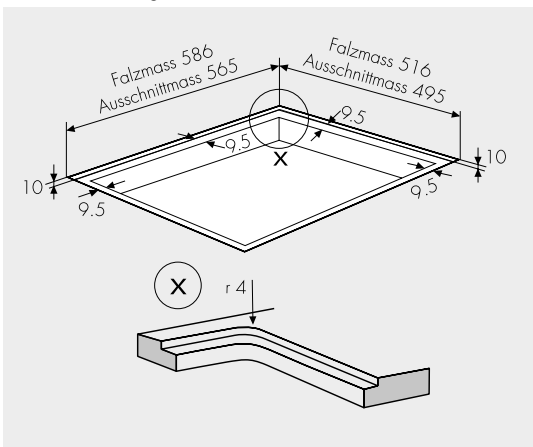
#### Zubehör zu Teppan Yaki

ab Seite 153

### Randausführungen



### Randausführung C



Ausschnittmasse A + B

b x t: 565 x 495

### Masse/Anschlusswerte

#### Ausschnittmasse

565 x 495 mm

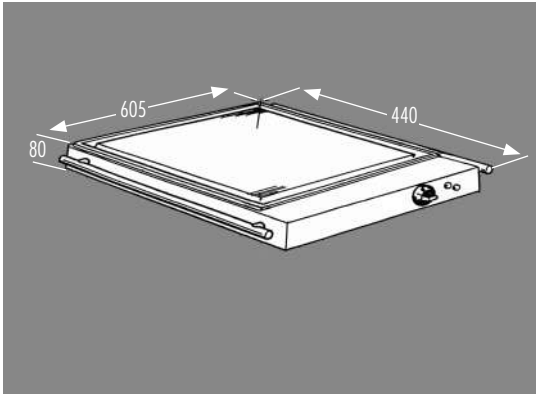
#### Falzmasse

586 x 516 x 10 mm  
R4

#### Anschlusswert

3.2 kW / 230 V ~50 Hz  
1 P-N-E / 16 A  
Mit Steckertyp 23 ausgestattet

## M 2000 MOBILE LINE



Teppan Yaki **M 2000**

Preis exkl. VRG. und MWST

CHF 3'250.-

In Sondergrößen/-formen auf Anfrage lieferbar

### Technische Daten

#### Design

- Edelstahl mit Safrinne
- Knebelbedienung

#### Kochzone

- 1 Grillzone 2.0 kW
- Temperatur 50°–250° einstellbar

#### Anzeigen

- Ein/Aus Leuchte (rot)
- Temperaturanzeige SOLL/IST (gelb)

#### Bedienung

- Standard Drehknopf in PVC schwarz
- optional Drehknopf in Edelstahl

#### Ausstattung

- beidseitige Relingstangen
- tragbares Gerät

#### Zubehör zu Teppan Yaki

ab Seite 153

---

### Masse/Anschlusswerte

#### Aussenmasse

605 x 440 x 80 mm

#### Gewicht

17 kg

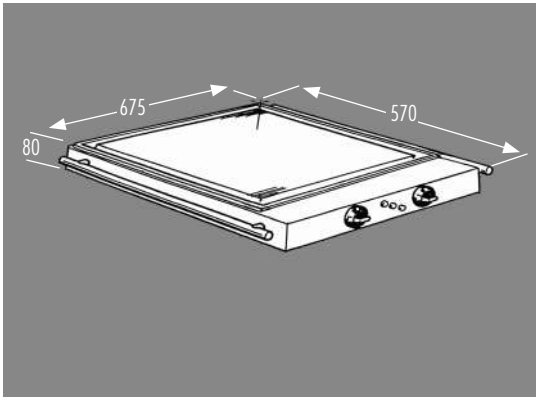
#### Anschlusswert

2.0 kW / 230 V ~50 Hz

1 P-N-E / 16 A

Mit Steckertyp 23 ausgestattet

## M 3000 MOBILE LINE

Teppan Yaki **M 3000****Preis exkl. VRG. und MWST****CHF 3'640.-**

In Sondergrößen/-formen auf Anfrage lieferbar

**Technische Daten****Design**

- Edelstahl mit Safrinne
- Knebelbedienung

**Kochzonen**

- 2 separate Grillzonen hinten/vorne von je 1.6 kW
- getrennt voneinander regulierbar
- 3.2 kW
- Temperatur 50°–250° einstellbar

**Anzeigen**

- Ein/Aus Leuchte (rot)
- Temperaturanzeige SOLL/IST (gelb)

**Bedienung**

- Standard Drehknopf in PVC schwarz
- optional Drehknopf in Edelstahl

**Ausstattung**

- beidseitige Relingstangen
- tragbares Gerät

**Zubehör zu Teppan Yaki**

ab Seite 153

---

**Masse/Anschlusswerte****Aussenmasse**

675 x 570 x 80 mm

**Gewicht**

28 kg

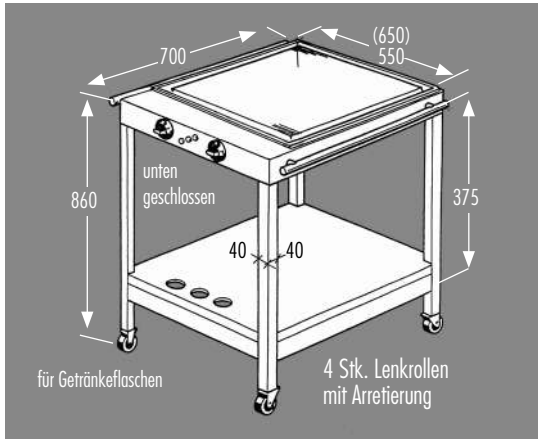
**Anschlusswert**

3.2 kW / 230 V ~50 Hz

1 P-N-E / 16 A

Mit Steckertyp 23 ausgestattet

## E 3000/GW MOBILE LINE



Teppan Yaki E 3000/GW

Preis exkl. VRG. und MWST

CHF 8'036.-

In Sondergrößen/-formen auf Anfrage lieferbar

### Technische Daten

#### Design

- Edelstahl mit Safrinne
- Knebelbedienung

#### Kochzonen

- 2 Grillzonen hinten/vorne von je 1.6 kW
- getrennt voneinander regulierbar
- Temperatur 50°–250° einstellbar
- Brückenfunktion zwischen vorne/hinten

#### Anzeigen

- Ein/Aus Leuchte (rot)
- Temperaturanzeige SOLL/IST (gelb)

#### Bedienung

- Standard Drehknopf in PVC schwarz
- optional Drehknopf in Edelstahl

#### Ausstattung

- beidseitige Relingstangen
- Tablar mit Flascheneinsatz
- 4 Lenkrollen mit Bremse

#### Zubehör zu Teppan Yaki

ab Seite 153

---

### Masse/Anschlusswerte

#### Aussenmasse

700 x 650 x 860 mm

#### Gewicht

43 kg

#### Anschlusswert

3.2 kW / 230 V ~50 Hz

1 P-N-E / 16 A

Mit Steckertyp 23 ausgestattet

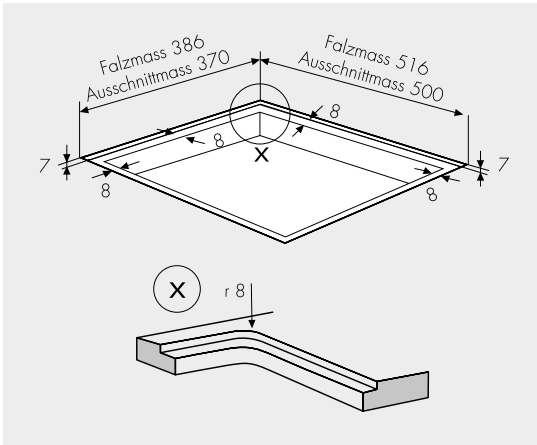
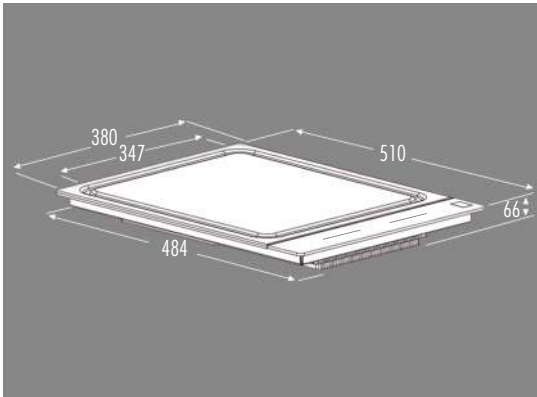




ORIGINAL  
TEPPAN YAKI



## WH-TY38I-12



Induktions-Teppan Yaki **WH-TY38I-12**

Preis exkl. VRG. und MWST

CHF 3'820.-



### Technische Daten

#### Design

- Edelstahl mit Safrinne
- Frontbedienung mit Slider

#### Kochzonen

- 2 separate Grillzonen hinten/vorne von je 1.4 kW
- 2 induktiv beheizte Kochzonen
- vorprogrammierte Kochtemperaturen:  
Reinigung 120°, Fisch 150°, Fleisch 180°
- Temperatur 50°–220° einstellbar
- 1 Brückenfunktion zwischen vorne und hinten

#### Anzeigen

- Digitale Anzeige der Leistungsstufen 1–9
- Dynamische Temperaturanzeige
- Restwärmeanzeige
- Kindersicherung
- 2 einzelne Digital-Timer
- Eieruhr

#### Zeitfunktionen

- 2 Kochzeiteinstellungen
- Abschaltautomatik
- Eieruhr

#### Sicherheit

- Kindersicherung
- Schutz gegen Falschanschluss
- thermostatisch geregelte Kühlgebläse

#### Zubehör zu Teppan Yaki

ab Seite 153

---

### Masse/Anschlusswerte

#### Ausschnittmasse

370 x 500 mm

#### Falzmasse

386 x 516 x 7 mm / R8

#### Anschlusswert

2.8 kW / 230 V ~50 Hz

1 P-N-E / 16 A

Mit Steckertyp 23 ausgestattet





# KOCHFELDER

In der Bedienung einfach, praktisch und gut;  
Gewürzt mit einer Prise Exklusivität und Eleganz.

So stellen wir uns die Dinge  
des täglichen Lebens vor.

Ein leichtes Streichen über den Slider: Power in der Küche. Induktionsspulen erzeugen ein elektromagnetisches Wechselfeld, das die Glaskeramik durchdringt und das Kochgeschirr direkt erhitzt. Die Powerstufe versorgt die Grosskochzone mit gewaltigen bis zu 3700 Watt – ideal beispielsweise für das Garen im Wok. Die neuen Modelle auf Seite 38 werden mit individuellen Slidern geregelt.

## EINLEITUNG

INDUKTION - MEHR POWER 30

VOLLFLÄCHEN-INDUKTIONSKOCHFELDER 32

INDUKTIONSWOK 41

INDUKTIONSGLASKERAMIK-KOCHFELD 42

EINZEL-INDUKTIONSPLETTEN 44

GLASKERAMIK KOCHFELD 54

EINBAUVORSCHRIFTEN 56

# INDUKTION – MEHR POWER

## Sensoren reagieren auf sanften Befehl

Ein leichtes Streichen unterhalb des Sliders und schon ist die gewünschte Kochfläche sowie Kochstufe in Betrieb. Hier wird die Elektronik zur erlebbareren Bedienungserleichterung.

## Die Kindersicherung

Sie bewahrt die Kochfläche vor neugierigen Kinderhänden, indem sie alle gewählten Einstellungen blockiert.

## Die Zentralabschaltung

Sie schaltet alle Kochstellen gleichzeitig ab. So kann keine Kochzone in der Hitze des Geschehens vergessen werden.

## Der Timer

Die elektronische blaue LCD Zeitschaltuhr ermöglicht die individuelle Programmierung jeder Kochstelle. So können Sie den Zeitpunkt des Ausschaltens im Voraus für jede Kochstelle einzeln bestimmen.

## Zielgerechte Energie

White House Induktionskochflächen setzen Energie effektiv ein. Für den Koch bedeutet das: Volle Konzentration auf das Gelingen.

**Topf- und Topfgrössenerkennung** – Die Kochfläche schaltet sich nur ein, wenn Sie mit dem richtigen Topfgeschirr (Stahl, Stahlmail oder Gusseisen) in Berührung kommt. Die einzelnen Kochzonen erkennen automatisch, wie gross der Topf ist, und mit wieviel Energie gearbeitet werden muss. Beim TFT-Touchdisplay wird die Leistungsstufe mit farbigen Grafiken dargestellt.

## Pflegeleicht

Da die Glasfläche selbst nicht erhitzt wird und nur die Abstrahlungswärme des Kochgeschirrs aufnimmt, können übergekochte Speisen nicht einbrennen. Zur Reinigung genügt in den meisten Fällen ein feuchtes Tuch.

## Induktion, die kalte Energie

Viele Profi-Köche schwören auf diese Form der «kalten Energie», denn sie lässt sich, wie keine andere, punktgenau einsetzen. Blitzschnell, feinstufig regulierbar, energiesparend und sicher. Topf-

und Topfgrössenerkennung sind bei dieser Energieform Teil des Systems. Und weil die Kochstelle selbst kalt bleibt, kann nichts mehr anbrennen.

## Berührungsschutz

Die Einstellungen der einzelnen Kochstufen werden innert 5 Sekunden gespeichert, sodass Sie mit dem Lappen problemlos über das Bedienfeld wischen können, ohne dass diese gelöscht werden.

## Sliderbedienung

Ein leichtes Streichen unterhalb des Sliders und auf den ausgewählten Kochzonen erscheinen die Kochstufen von 1-9. Der **EKI-81-FULL-SL / EKI-81-FULL-SL-G** hat durch seine individuellen Slider ein Bedienfeld für jede Kochzone und somit einen direkten Zugriff zu den Leistungsstufen.

## Kochtemperaturen

Alle Vollflächen-Induktionskochfelder sind mit drei vorprogrammierten Kochtemperaturen ausgestattet: 42° Warmhalten, 70° Schmoren, 94° kurz vor dem Siedepunkt. Dies erleichtert die Zubereitung der Speisen und verhindert ein Überkochen.

## Schaltstelle zum Genuss

Wenn Kochen heute immer mehr zur Freude wird, ohne Anstrengung und Sorge um das Gelingen, dann haben viele White House Innovationen daran einen grossen Anteil. Allem voran die neuen elektronischen Induktionskochflächen. Sie stehen für höchsten Bedienungskomfort, für Wirtschaftlichkeit und Sicherheit.



SENSOREN REAGIEREN  
AUF SANFTEN BEFEHL



TOPFGRÖSSENERKENNUNG



INDUKTIONSWOK EINZELN  
ODER MIT ANDEREN  
KOCHFELDERN KOMBINIERT

# FULL-FLEX-FLÄCHENINDUKTION – MEHR FLEXIBILITÄT

Die Vollflächeninduktionsherde **EKI-81-FULL-SL** und **EKI-81-FULL-SL-G** bringen mehr Flexibilität in die Küche. Die Induktionskochfelder punkten mit einfacher Bedienung über Individuelle Schieberegler. So ermöglicht die raffinierte White House Technologie, bis zu sechs Töpfe und Pfannen beliebig auf der Glas-keramikfläche zu positionieren. Das Kochfeld erkennt Grösse und Position des Kochgeschirrs automatisch. Dafür sind 24 einzelne Induktionsspulen im Einsatz, die sich zu Leistungszonen zusammenschliessen. Die Position des jeweiligen Topfes ist dann über den individuellen Slider zu bedienen.

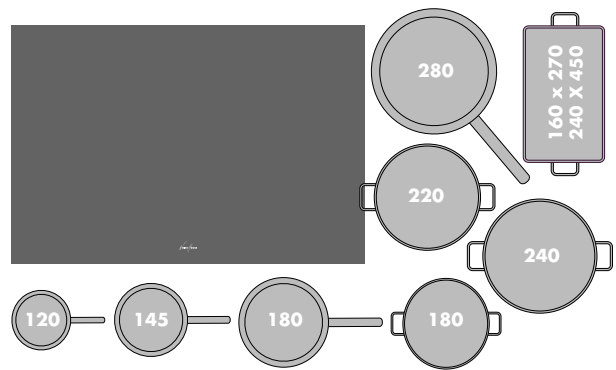
## Flexibilität auch in der Küchenplanung

Das Induktionskochfeld kann unter jeder 90 cm Dunstabzugshau-be platziert werden. Es bietet also auch bei engen Platzverhält-nissen wesentlich mehr Flexibilität als herkömmliche Glaskeramik-felder.

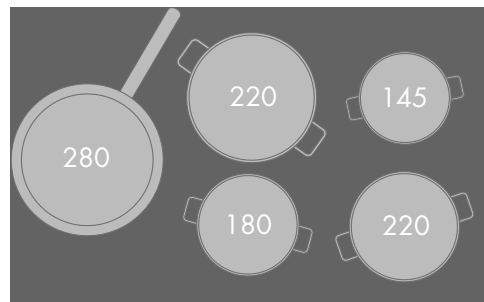
## Den Platz optimal nutzen

Ab sofort spielt die Topfgrösse keine Rolle mehr. Sie können bis zu sechs Kochzonen als eine Vollfläche nutzen. Das ist nicht nur be-quem und unkompliziert, sondern ermöglicht es auch, den vorhan-denen Platz optimal zu belegen und eine eigene Kochstrategie zu entwickeln. Die einzelnen Kochzonen haben eine Leistung von bis zu 3700 Watt pro Topf. Das Regulierverhalten bleibt gleich, unabhängig davon, auf welcher Zone der Topf platziert wird.

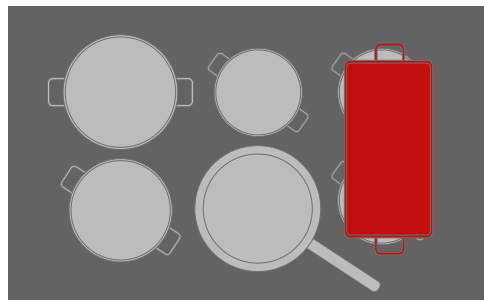
- Maximale Vielfalt für induktionstaugliche Töpfe
- Alle Kochzonen verfügen über eine Doppel-Powerstufe
- Die Kochtöpfe sind unabhängig von der Bodengrösse platzierbar
- Sehr schnelle Reaktionszeit – Zeitersparnis beim Kochen
- Ausreichend Platz zwischen den Kochtöpfen



Beispiel: Induktionstaugliche Töpfe mit einem Bodendurchmesser von 20–240 mm und Bräter (160 x 270 bis 240 x 450 mm) sind auf allen Kochzonen einsetzbar.



Selbst bei üppiger Belegung aller Kochzonen bleibt ausreichend Platz zwischen den Töpfen – sogar mit sechs Töpfen.

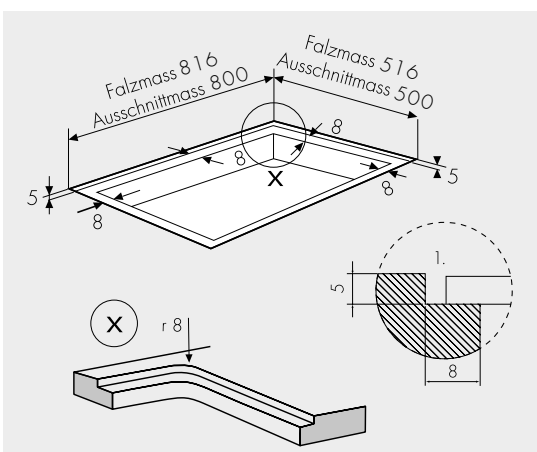
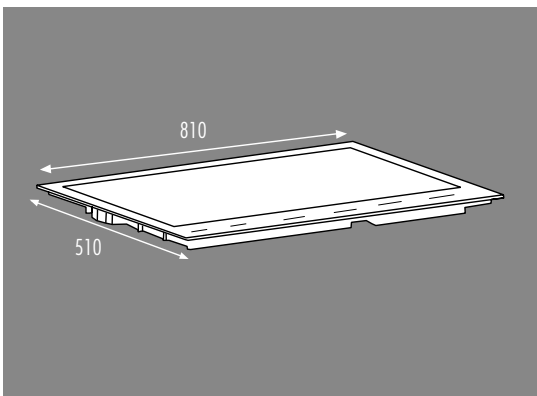


Sie entscheiden über die Anordnung der Töpfe auf dem Kochfeld – ganz wie es Ihnen passt. Vordere und hintere Kochzonen lassen sich miteinander verbinden und sind somit für grosse Töpfe und Bräter geeignet.





# EKI-81-FULL-SL



Das Kochfeld ist mit Stecker Typ 25 ausgestattet. Dieser darf nicht abgeschnitten werden, da sonst jegliche Garantieansprüche verfallen!

Vollflächen-Induktionskochfeld **EKI-81-FULL-SL (SCHWARZ)**

Preis exkl. VRG. und MWST

CHF 4'227.-

Vollflächen-Induktionskochfeld **EKI-81-FULL-SL-G (GRAU)**

Preis exkl. VRG. und MWST

CHF 4'869.-



## Technische Daten

### Design

- Design schwarz mit roter Anzeige (EKI-81-FULL-SL)
- Design grau mit weisser Anzeige (EKI-81-FULL-SL-G)
- Frontbedienung mit Slider

### Kochzonen

- 24 Induktoren
- Doppel-Power-Funktion
- automatische Brückenfunktionen
- vorprogrammierte Kochtemperaturen: 42° Warmhalten, 70° Schmoren, 94° kurz vor Siedepunkt
- automatische Topfgrössenerkennung
- automatische Topflokalisierung
- Grillfunktion

### Anzeigen

- Restwärmanzeige
- Digitale Anzeige der Leistungsstufen 1 - 9
- Kindersicherung
- Ankoch-Automatik
- intelligente Topferkennung (Wander-Profil)
- Pausenfunktion
- Recall
- Eieruhr

### Zeitfunktionen

- Kochzeiteinstellungen
- Abschaltautomatik
- Eieruhr

### Sicherheit

- Überhitzungsschutz
- Überlauferkennung
- Kindersicherung
- Schutz gegen Falschanschluss
- Restwärmanzeige

## Masse/Anschlusswerte

### Ausschnittmasse

800 x 500 mm

### Falzmasse

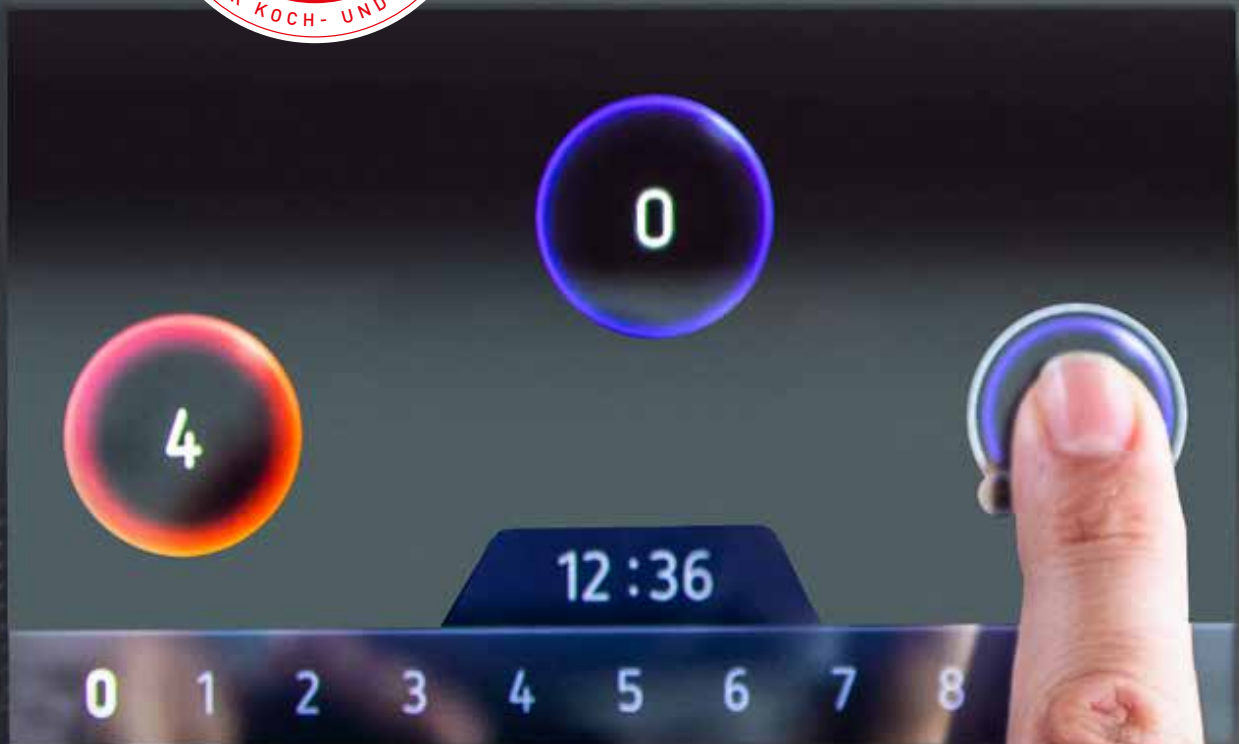
816 x 516 x 5 mm / R8 mm

### Anschlusswert

11.1 kW / 400 V ~50 Hz  
3 P-N-E / 16 A



EKI-92-FULL-TFT



HOCHAUFLÖSENDES 7 ZOLL  
TFT-TOUCHDISPLAY

WHITE HOUSE

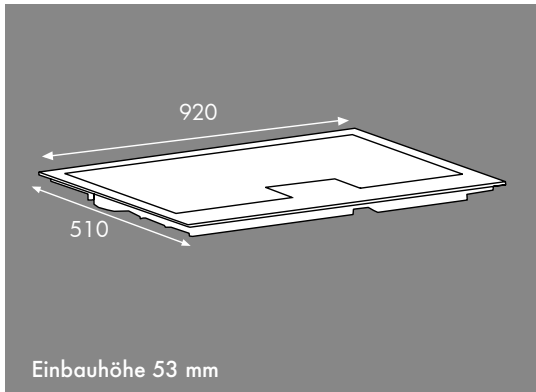
## EKI-92-FULL-TFT



Vollflächen-Induktionskochfeld EKI-92-FULL-TFT

Preis exkl. VRG. und MWST

CHF 4'960.-



## Technische Daten

## Design

- Design anthrazit
- Frontbedienung mit Slider & Touchscreen

## Kochzonen

- 22 Induktoren
- 6 Power-Funktionen
- automatische Brückenfunktionen
- vorprogrammierte Kochtemperaturen: 42° Warmhalten, 70° Schmoren, 94° kurz vor Siedepunkt
- automatische Topfgrössenerkennung
- automatische Topflokalisierung
- Grillfunktion

## Anzeigen

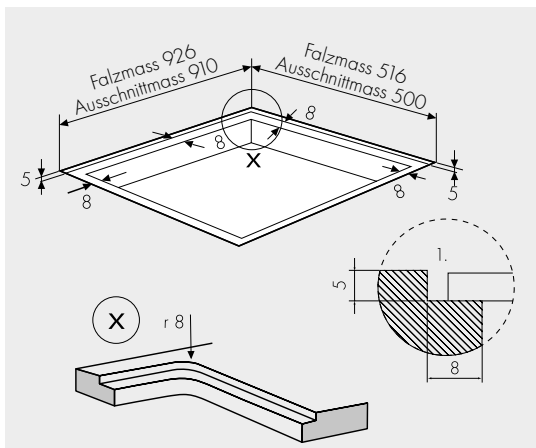
- Restwärmeanzeige
- zentrales farbiges 7" TFT-Display
- Menu, Sound, Helligkeit, Uhr und Sprache auf Display einstellbar
- Kindersicherung
- Ankoch-Automatik
- intelligente Topferkennung (Wander-Profil)
- Pausenfunktion
- Recall
- Eieruhr

## Zeitfunktionen

- Kochzeiteinstellungen
- Abschaltautomatik
- Eieruhr

## Sicherheit

- Überhitzungsschutz
- Überlauferkennung
- Kindersicherung
- Schutz gegen Falschanschluss
- Restwärmeanzeige



Das Kochfeld ist mit Stecker Typ 25 ausgestattet. Dieser darf nicht abgeschnitten werden, da sonst jegliche Garantieansprüche verfallen!

## Masse/Anschlusswerte

## Ausschnittmasse

910 x 500 mm

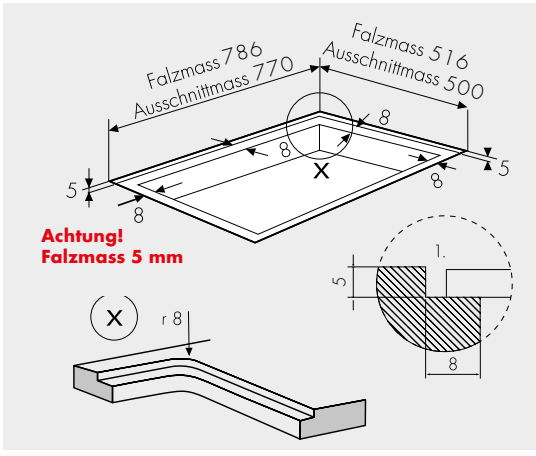
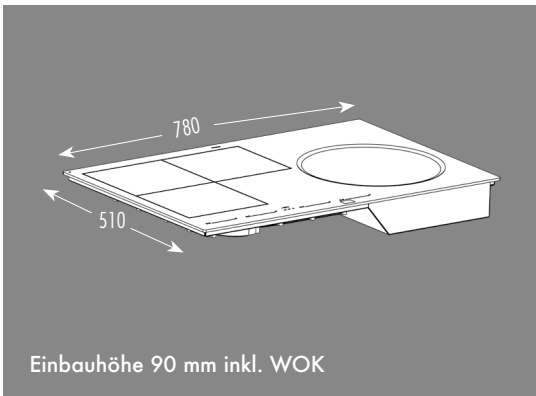
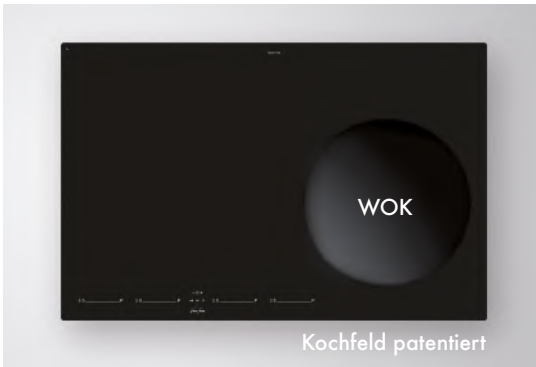
## Falzmasse

926 x 516 x 5 mm / R8 mm

## Anschlusswert

11.1 kW / 400 V ~50 Hz  
3 P-N-E / 16 A

# EKI-W-78-21



Das Kochfeld ist mit Stecker Typ 25 ausgestattet. Dieser darf nicht abgeschnitten werden, da sonst jegliche Garantieansprüche verfallen!

Vollflächen-Induktionskochfeld EKI-W-78-17

Preis exkl. VRG. und MWST

CHF 3'713.-\*

\*inkl. WOK-Pfanne 5 Liter



## Technische Daten

### Design

- Dekor schwarz und WOK-Mulde
- Frontbedienung mit Slider

### Kochzonen

- 2 eckige Induktionskochzonen 180 x 220 mm
- 2 Doppel-Powerstufen 2.1–3.7 kW
- 1 runde Induktionskochzone Ø180 mm
- 1 Doppel-Powerstufe 1.85–3.0 kW
- 1 Induktions-WOK 2.1–3.2 kW
- Brückenfunktion zwischen vorne/hinten
- 4 Doppel-Powerstufen
- automatische Topfgrössenerkennung
- Warmhaltefunktion

### Anzeigen

- Restwärmanzeige
- Digitale Anzeige der Leistungsstufen 1–9
- Slider-Bedienung
- Kindersicherung
- Ankoch-Automatik
- Doppel-Powerstufen
- Topferkennung
- Pausenfunktion
- 4 einzelne Digital-Timer
- Eieruhr

### Zeitfunktionen

- 4 Kochzeiteinstellungen
- Abschaltautomatik
- Eieruhr

### Sicherheit

- Überhitzungsschutz
- Kindersicherung
- Schutz gegen Falschanschluss
- thermostatisch geregelte Kühlgebläse

## Masse/Anschlusswerte

### Ausschnittmasse

770 x 500 mm

### Falzmasse

786 x 516 x 5 mm / R8

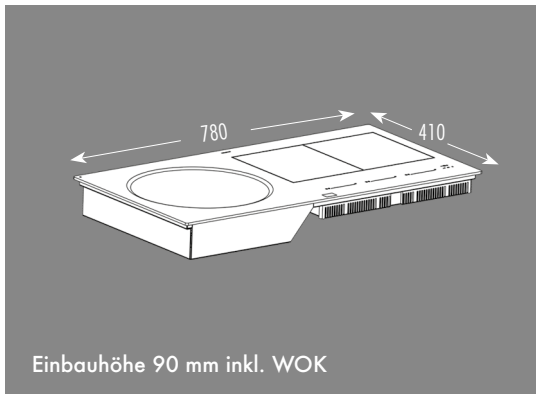
### Anschlusswert

7.4 kW / 400 V ~50 Hz  
2 P-N-E / 16 A

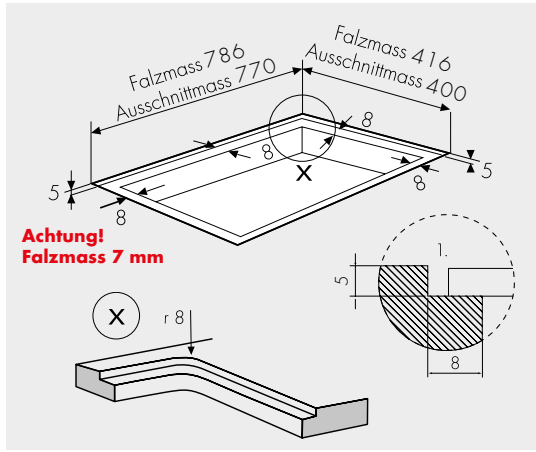
## WH-EKI-W-P12



Kochfeld patentiert



Einbauhöhe 90 mm inkl. WOK



Das Kochfeld ist mit Stecker Typ 25 ausgestattet. Dieser darf nicht abgeschnitten werden, da sonst jegliche Garantieansprüche verfallen!

Vollflächen-Induktionskochfeld WH-EKI-W-P12

Preis exkl. VRG. und MWST

CHF 4'291.-\*

\*inkl. WOK-Pfanne 5 Liter



## Technische Daten

## Design

- Dekor Gitternetz schwarz und WOK-Mulde
- Frontbedienung mit Slider

## Kochzonen

- 2 eckige Induktionskochzonen 180 x 220 mm
- 2 Doppel-Powerstufen 2.1–3.7 kW
- 1 Induktions-WOK 2.1–3.2 kW
- Brückenfunktion
- 3 Doppel-Powerstufen
- automatische Topfgrössenerkennung
- Warmhaltefunktion

## Anzeigen

- Restwärmeanzeige
- Digitale Anzeige der Leistungsstufen 1–9
- Slider-Bedienung
- Kindersicherung
- Ankoch-Automatik
- Doppel-Powerstufen
- Topferkennung
- Pausenfunktion
- 3 einzelne Digital-Timer
- Eieruhr

## Zeitfunktionen

- 3 Kochzeiteinstellungen
- Abschaltautomatik
- Eieruhr

## Sicherheit

- Überhitzungsschutz
- Kindersicherung
- Schutz gegen Falschanschluss
- thermostatisch geregelte Kühlgebläse

## Masse/Anschlusswerte

## Ausschnittmasse

770 x 400 mm

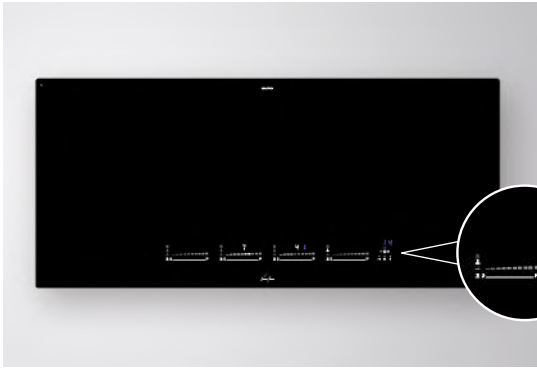
## Falzmasse

786 x 416 x 7 mm / R8

## Anschlusswert

6.9 kW / 400 V ~50 Hz  
2 P-N-E / 16 A

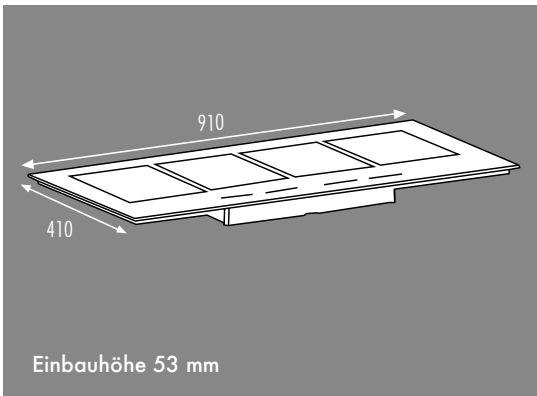
# EKI-90-SE-G521



Vollflächen-Induktionskochfeld EKI-90-SE-G521

Preis exkl. VRG. und MWST

CHF 3'114.-



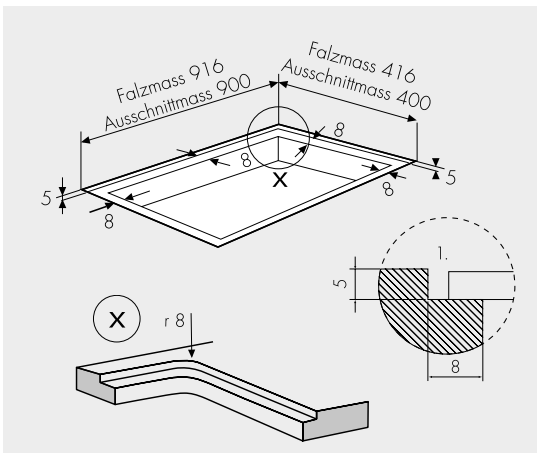
## Technische Daten

### Design

- Dekor schwarz
- Frontbedienung mit Slider

### Kochzonen

- 4 eckige Induktionskochzonen 180 x 220 mm
- 4 Doppel-Power-Stufen 2.6–3.7 kW
- 2 Brückenfunktionen
- vorprogrammierte Kochtemperaturen: 42° Warmhalten, 70° Schmoren, 94° kurz vor Siedepunkt
- automatische Topfgrössenerkennung
- automatische Topfpositionserkennung
- Warmhaltefunktion



### Anzeigen

- Restwärmanzeige
- Digitale Anzeige der Leistungsstufen 1–9
- Slider-Bedienung
- Kindersicherung
- Ankoch-Automatik
- Doppel-Powerstufen
- Topferkennung
- Pausenfunktion
- 4 einzelne Digital-Timer
- Eieruhr

### Zeitfunktionen

- 4 Kochzeiteinstellungen
- Abschaltautomatik
- Eieruhr

### Sicherheit

- Überhitzungsschutz
- Kindersicherung
- Schutz gegen Falschanschluss
- thermostatisch geregelte Kühlgebläse



Das Kochfeld ist mit Stecker Typ 25 ausgestattet. Dieser darf nicht abgeschnitten werden, da sonst jegliche Garantieansprüche verfallen!

## Masse/Anschlusswerte

### Ausschnittmasse

900 x 400 mm

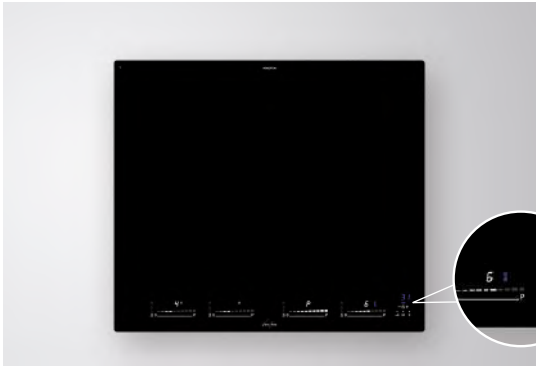
### Falzmasse

916 x 416 x 5 mm / R8

### Anschlusswert

7.4 kW / 400V ~50 Hz  
2 P-N-E / 16 A

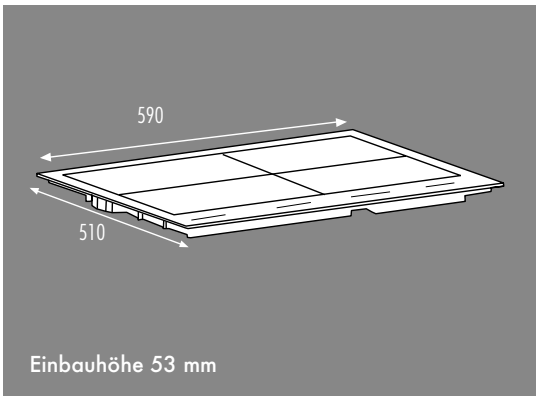
# EKI-61-SE-G520



Vollflächen-Induktionskochfeld **EKI-61-SE-G520**

Preis exkl. VRG. und MWST

CHF 2'793.-



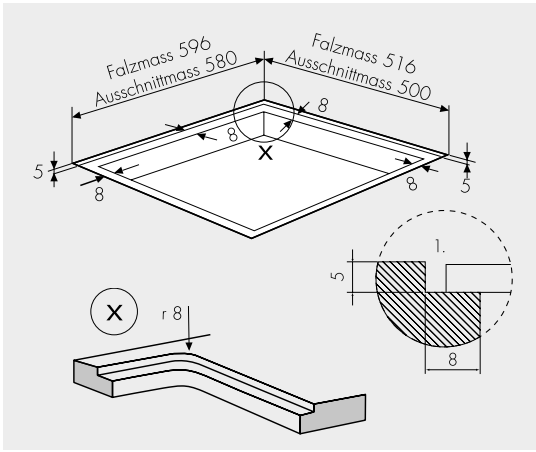
## Technische Daten

### Design

- Dekor schwarz
- Frontbedienung mit Slider

### Kochzonen

- 4 eckige Induktionskochzonen 180 x 220 mm
- 4 Doppel-Power-Stufen 2.6–3.7 kW
- 2 Brückenfunktionen zwischen vorne/hinten
- vorprogrammierte Kochtemperaturen: 42° Warmhalten, 70° Schmoren, 94° kurz vor Siedepunkt
- automatische Topfgrössenerkennung
- automatische Topfpositionserkennung
- Warmhaltefunktion



### Anzeigen

- Restwärmanzeige
- Digitale Anzeige der Leistungsstufen 1–9
- **Slider-Bedienung in weiss**
- Kindersicherung
- Ankoch-Automatik
- Doppel-Powerstufen
- Topferkennung
- Pausenfunktion
- **4 einzelne Digital-Timer**
- Eieruhr

### Zeitfunktionen

- 4 Kochzeiteinstellungen
- Abschaltautomatik
- Eieruhr

### Sicherheit

- Überhitzungsschutz
- Kindersicherung
- Schutz gegen Falschanschluss
- thermostatisch geregelte Kühlgebläse



Das Kochfeld ist mit Stecker Typ 25 ausgestattet. Dieser darf nicht abgeschnitten werden, da sonst jegliche Garantieansprüche verfallen!

## Masse/Anschlusswerte

### Ausschnittmasse

580 x 500 mm

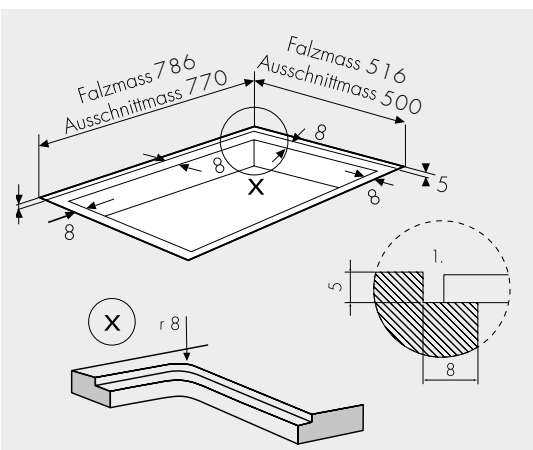
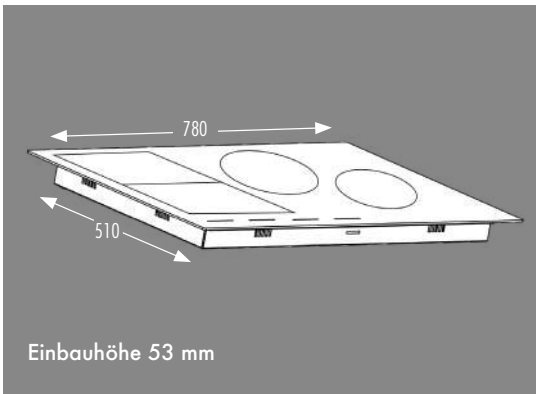
### Falzmasse

596 x 516 x 5 mm / R8

### Anschlusswert

7.4 kW / 400 V ~ 50 Hz  
2 P-N-E / 16 A (Steckertyp 25)

## EKI-78-S-G521



Das Kochfeld ist mit Stecker Typ 25 ausgestattet. Dieser darf nicht abgeschnitten werden, da sonst jegliche Garantieansprüche verfallen!

Induktionskochfeld **EKI-78-S-G521**

Preis exkl. VRG. und MWST

CHF 2'850.-

## Technische Daten

## Design

- Dekor schwarz
- Frontbedienung mit Slider

## Kochzonen

- 2 eckige Induktionskochzonen 180 mm und 220 mm
- 2 runde Induktionskochzonen 230 mm und 280 mm
- 4 Doppel-Power-Stufen 2.6–3.7 kW
- 1 Brückenfunktion zwischen vorne/hinten
- vorprogrammierte Kochtemperaturen: 42° Warmhalten, 70° Schmoren, 94° kurz vor Siedepunkt
- automatische Topfgrössenerkennung
- automatische Topfpositionserkennung
- Warmhaltefunktion

## Anzeigen

- Restwärmeanzeige
- Digitale Anzeige der Leistungsstufen 1–9
- Kindersicherung
- Ankoch-Automatik
- Doppel-Powerstufen
- Topferkennung
- Pausenfunktion
- **6 einzelne Digital-Timer**
- Eieruhr

## Zeitfunktionen

- 4 Kochzeiteinstellungen
- Abschaltautomatik
- Eieruhr

## Sicherheit

- Überhitzungsschutz
- Kindersicherung
- Schutz gegen Falschanschluss
- thermostatisch geregelte Kühlgebläse

## Masse/Anschlusswerte

## Ausschnittmasse

770 x 500 mm

## Falzmasse

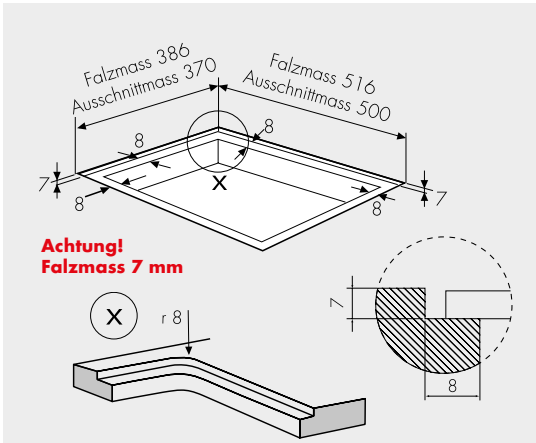
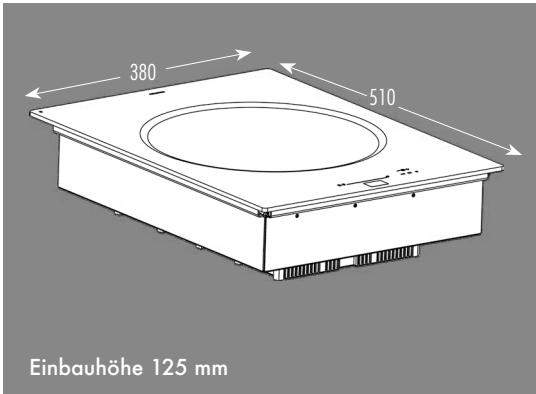
786 x 516 x 5 mm / R8

## Anschlusswert

7.4 kW / 400 V ~ 50 Hz  
2 P-N-E / 16 A (Steckertyp 25)



# WH-EWI-38-22



Induktions-WOK WH-EWI-38-22

Preis exkl. VRG. und MWST

CHF 3'050.-\*

\*inkl. WOK-Pfanne 5 Liter



## Technische Daten

### Design

- Dekor schwarz mit 1 WOK-Mulde
- Frontbedienung mit Slider

### Kochzonen

- 1 Induktionskochzone WOK / 2.5–3.2 kW
- 1 Powerstufe

### Anzeigen

- Restwärmanzeige
- Digitale Anzeige der Leistungsstufen 1–9
- Slider-Bedienung
- Kindersicherung
- Ankoch-Automatik
- Powerstufe
- Topferkennung
- 1 Digital-Timer
- Eieruhr

### Zeitfunktionen

- 1 Kochzeiteinstellung
- Abschaltautomatik
- Eieruhr

### Sicherheit

- Überhitzungsschutz
- Kindersicherung
- Schutz gegen Falschanschluss
- thermostatisch geregelte Kühlgebläse

## Masse/Anschlusswerte

### Ausschnittmasse

370 x 500 mm

### Falzmasse

386 x 516 x 7 mm / R8

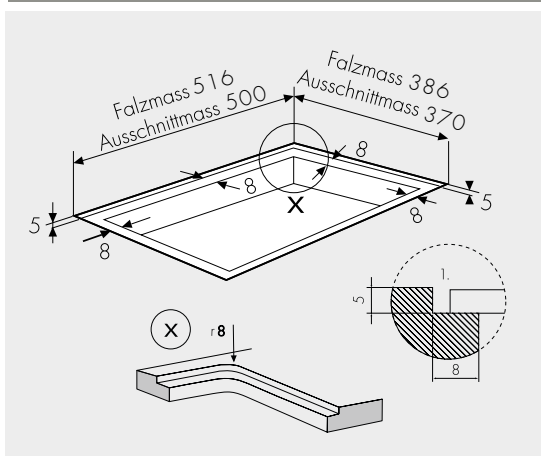
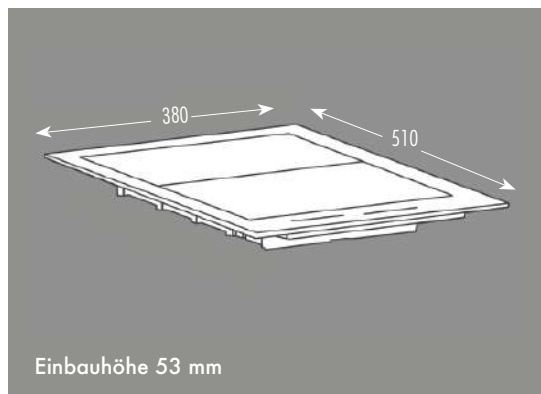
### Anschlusswert

3.2 kW / 230 V ~50 Hz

1 P-N-E / 16 A

Mit Steckertyp 23 ausgestattet

## EKI-38-SE-G521



Das Kochfeld ist mit Stecker Typ 25 ausgestattet. Dieser darf nicht abgeschnitten werden, da sonst jegliche Garantieansprüche verfallen!

Induktions-Glaskeramik-Kochfeld EKI-38-SE-G521

Preis exkl. VRG. und MWST

CHF 1'790.-

## Technische Daten

## Design

- Dekor Gitternetz schwarz
- Frontbedienung mit Slider

## Kochzonen

- 2 eckige Induktionskochzonen 180 mm / 220 mm
- 2 Doppel-Power-Stufen 2.6 kW - 3.7 kW
- 1 Brückenfunktion zwischen vorne/hinten
- 2 automatische Kochtemperaturen 42° / 70° / 94°
- automatische Topfgrössenerkennung
- Warmhaltefunktion

## Anzeigen

- Restwärmeanzeige
- Digitale Anzeige der Leistungsstufen 1-9
- Slider-Bedienung
- Kindersicherung
- Ankoch-Automatik
- Doppel-Powerstufen
- Topferkennung
- Pausenfunktion
- 2 einzelne Digital-Timer
- Eieruhr

## Zeitfunktionen

- 2 Kochzeiteinstellungen
- Abschaltautomatik
- Eieruhr

## Sicherheit

- Überhitzungsschutz
- Kindersicherung
- Schutz gegen Falschanschluss
- thermostatisch geregelte Kühlgebläse

## Masse/Anschlusswerte

## Ausschnittmasse

370 x 500 mm

## Falzmasse

386 x 516 x 5 mm / R8

## Anschlusswert

3.7 kW / 230 V ~50 Hz  
1 P-N-E / 16 A



# EINZEL- INDUKTIONSPLETTEN

Individuelle Anordnungsmöglichkeiten  
für individuelle Menschen

Selten war Kochen so schön, und gleichzeitig so praktisch wie mit den aussergewöhnlichen Einzel-Induktionskochplatten von White House. Das herausragende Design und ein Höchstmass an Flexibilität sind Ausdruck grösstmöglicher Individualität. Ideale Kochflächengestaltung, optimale Raumnutzung und schnelle einfache Pflege gehen Hand in Hand. Die Koch-Zonen lassen sich in nahezu alle Arbeitsplatten flächenbündig einbauen. Bei Anzahl und Anordnung können Sie aus über 40 Möglichkeiten auswählen.

Das separate Bedienteil wird Ihrem Plattenbild entsprechend angepasst. So integriert sie sich harmonisch in die Gesamtanordnung, die Sie flexibel gestalten können. Ein Komfort, der noch ge-

steigert wird durch die Sensortasten, mit denen Sie die einzelnen Kochzonen optimal einstellen und steuern.

Kombinieren Sie die neuen Einzel-Induktionskochplatten ganz nach Belieben. Wählen Sie aus über 24 verschiedenen Möglichkeiten aus.

Planungsbeispiele finden Sie auf den  
Seiten 51 - 53.



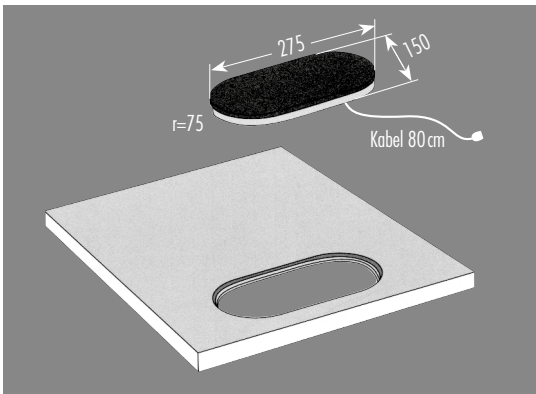
## BEDIENELEMENTE FÜR EINZEL-INDUKTION



2er-Bedienteil **BE-2-Slider-Schwarz**  
 3er-Bedienteil **BE-3-Slider-Schwarz**  
 4er-Bedienteil **BE-4-Slider-Schwarz**

CHF 663.-  
 CHF 663.-  
 CHF 663.-

Preise exkl. VRG. und MWST



### Technische Daten

#### Design

- Dekor schwarz
- Frontbedienung mit Slider

#### Kochzonen

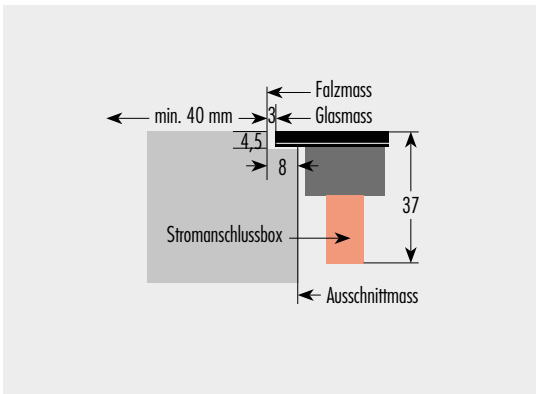
- bis max. 4 Einzelkochzonen
- Powerstufen
- automatische Topfgrössenerkennung
- Warmhalte-/Softgarfunktion 45° / 70°

#### Anzeigen

- Restwärmanzeige
- Digitale Anzeige der Leistungsstufen 1-9
- Slider-Bedienung in rot
- Kindersicherung
- Ankoch-Automatik
- Powerstufen
- Topferkennung
- Pausenfunktion
- einzelne Digital-Timer
- Eieruhr

#### Zeitfunktionen

- 4 Kochzeiteinstellungen
- Abschaltautomatik
- Eieruhr



### Masse/Anschlusswerte

#### Ausschnittmasse

265 x 140 mm / r 70 mm

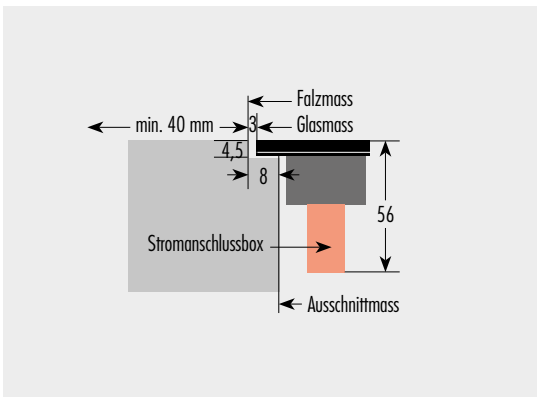
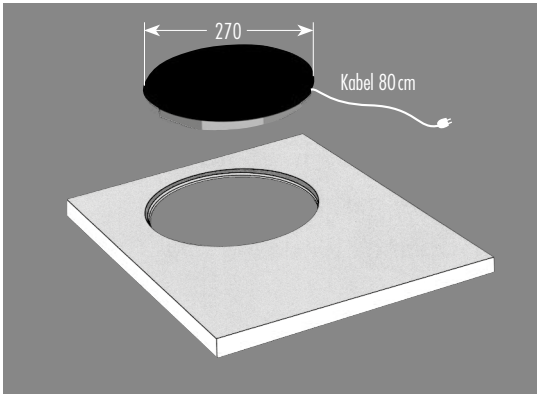
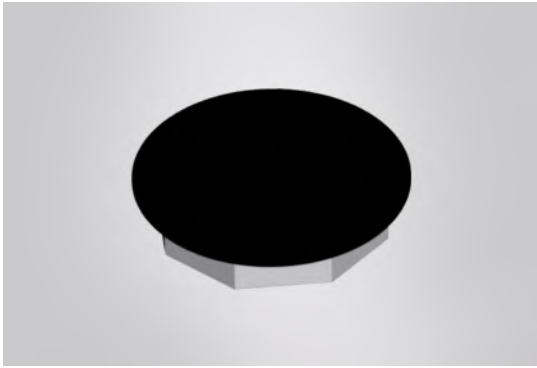
#### Falzmasse

281 x 156 mm / r 78 mm

#### Anschlusswert

abhängig von Anzahl Kochzonen

# EKZ-27-12



Induktions-Glaskeramik-Kochzone EKZ-27-12

CHF 449.-

Preise exkl. MWST



## Technische Daten

### Design

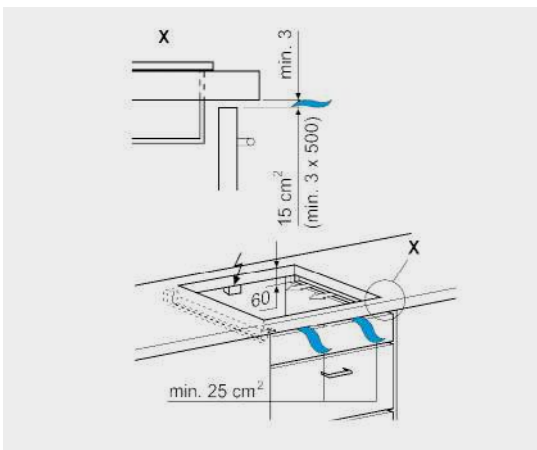
- Dekor schwarz

### Kochzone

- 16 cm Induktor / 1.1 – 1.4 kW

### Anzeigen

variabel, je nach Bedienteil welches verwendet wird, siehe Seite 45



## Masse/Anschlusswerte

### Ausschnittmasse

Ø 260 mm

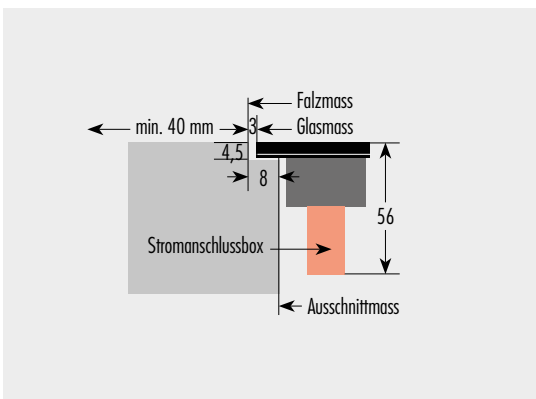
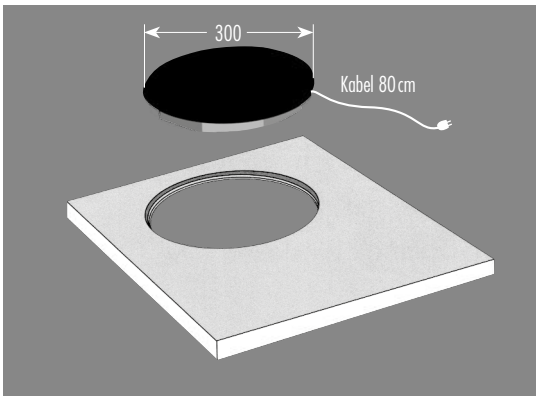
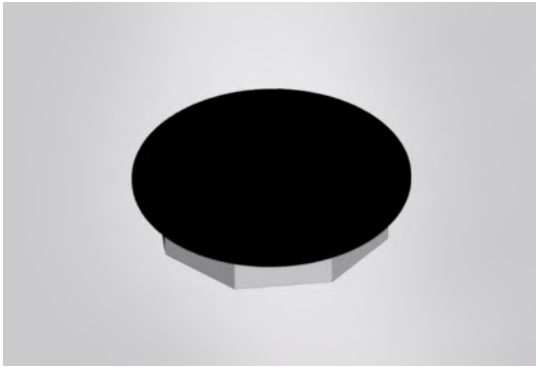
### Falzmasse

Ø 276 mm

### Anschlusswert

Variabel, von 6.0–7.4 kW, siehe Seite 49

# EKZ-30-12



Induktions-Glaskeramik-Kochzone EKZ-30-12

CHF 556.-

Preise exkl. MWST



KOCHFELDER

## Technische Daten

### Design

- Dekor schwarz

### Kochzone

- 20 cm Induktor / 2.3–3.0 kW

### Anzeigen

variabel, je nach Bedienteil welches verwendet wird, siehe Seite 45

## Masse/Anschlusswerte

### Ausschnittmasse

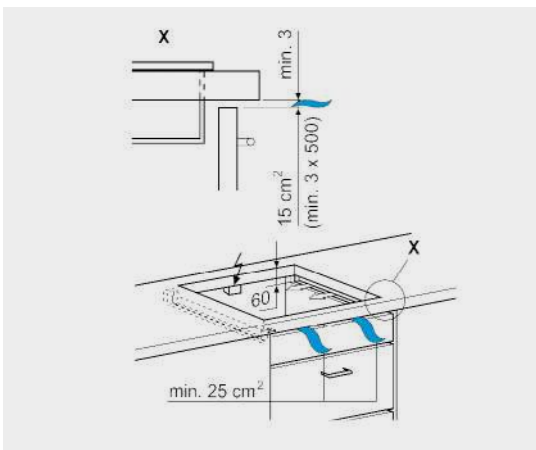
Ø 290 mm

### Falzmasse

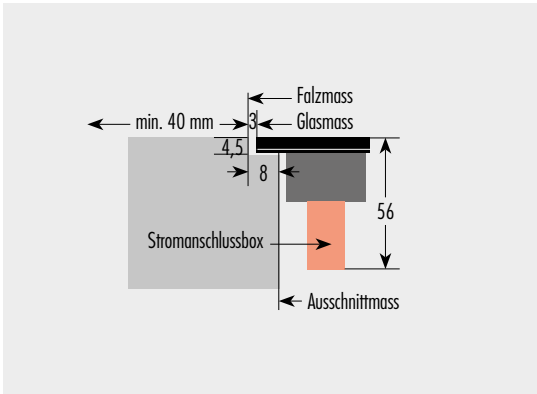
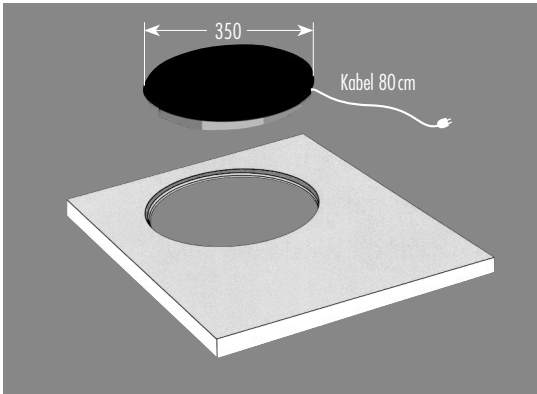
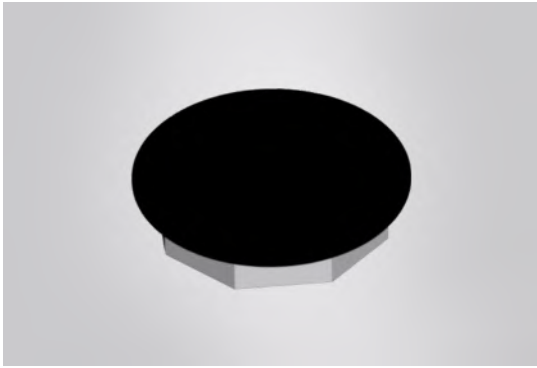
Ø 306 mm

### Anschlusswert

Variabel, von 6.0–7.4 kW, siehe Seite 49



# EKZ-35-12



Induktions-Glaskeramik-Kochzone EKZ-35-12

CHF 685.-

Preise exkl. MWST



## Technische Daten

### Design

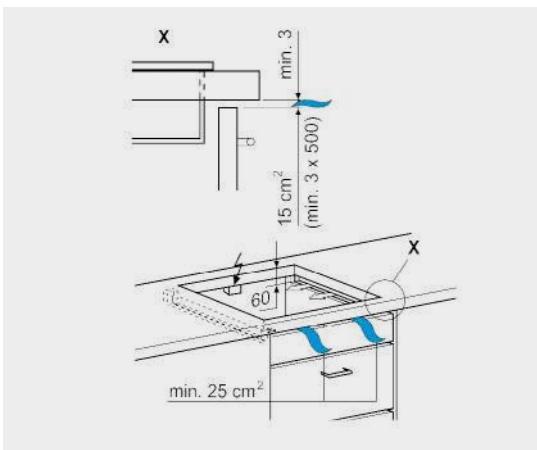
- Dekor schwarz

### Kochzone

- 25 cm Induktor / 2.3–3.0 kW

### Anzeigen

variabel, je nach Bedienteil welches verwendet wird, siehe Seite 45



## Masse/Anschlusswerte

### Ausschnittmasse

Ø 340 mm

### Falzmasse

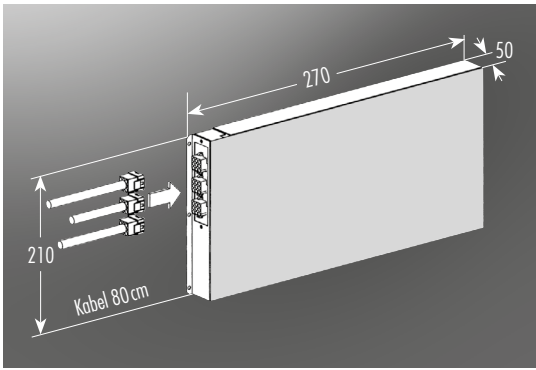
Ø 356 mm

### Anschlusswert

Von 6.0 kW – 7.4 kW, siehe Seite 49



## MO-2



Preis exkl. VRG. und MWST

CHF 728.-

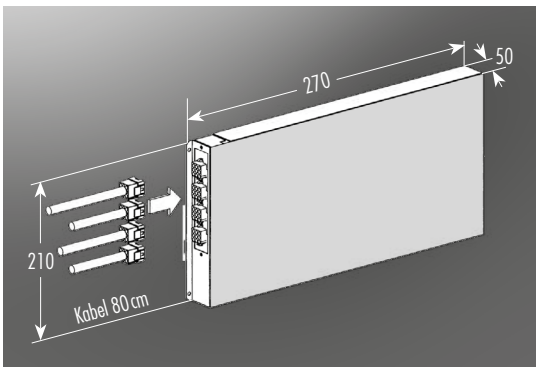
Induktionsmodul (max. 2 Kochplatten)

### Technische Daten

**Anschlusswert:** 400 V / 2 P-N-E 6.0 kW 16 A

Mögliche Anordnungen auf Seiten 51 - 53 beachten!

## MO-3



Preis exkl. VRG. und MWST

CHF 728.-

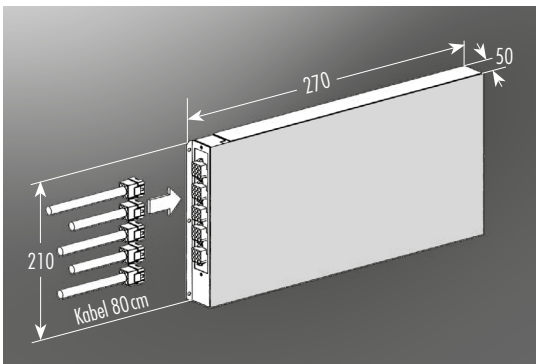
Induktionsmodul (max. 3 Kochplatten)

### Technische Daten

**Anschlusswert:** 400 V / 2 P-N-E 6.7 kW 16 A

Mögliche Anordnungen auf Seiten 51 - 53 beachten!

## MO-4



Preis exkl. VRG. und MWST

CHF 728.-

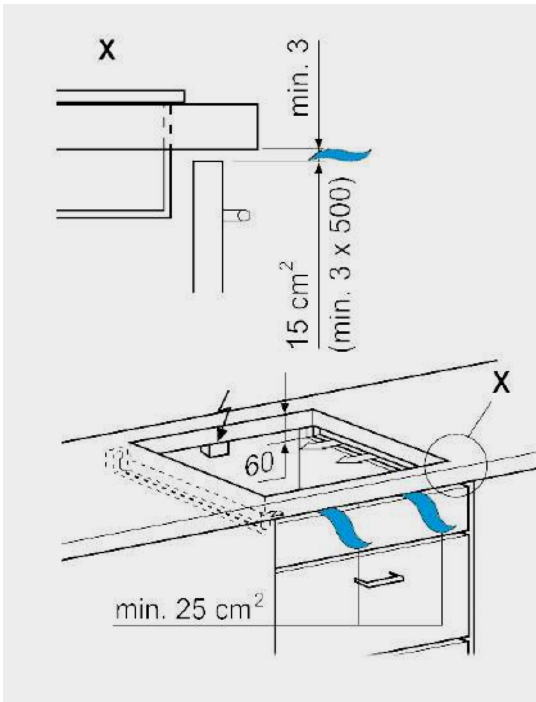
Induktionsmodul (max. 4 Kochplatten)

### Technische Daten

**Anschlusswert:** 400 V / 2 P-N-E 7.4 kW 16 A

Mögliche Anordnungen auf Seiten 51 - 53 beachten!

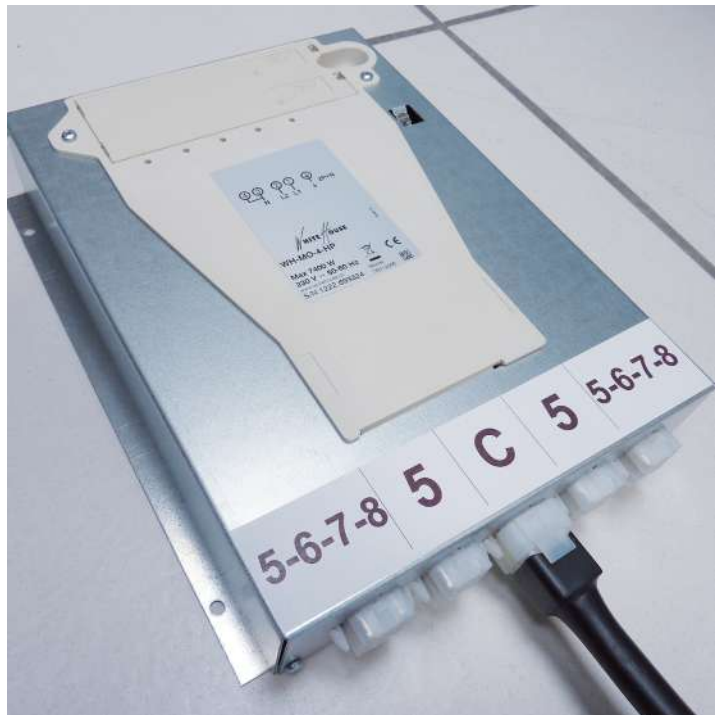
## EINBAUVORSCHRIFTEN



Die Stromkabel der Kochplatten zur Verbindungsbox sind 80 cm und dürfen auf keinen Fall verlängert werden. Das Kabel des Sensor-Bedienteils kann auf Wunsch jedoch verlängert werden.

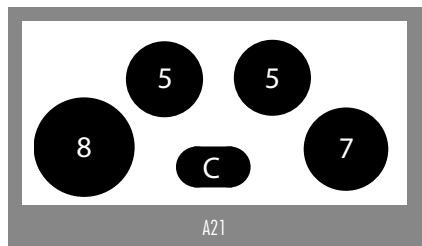
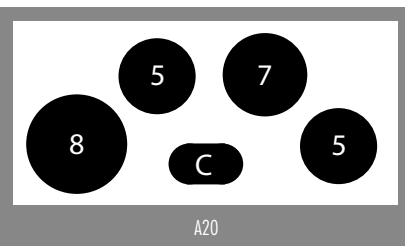
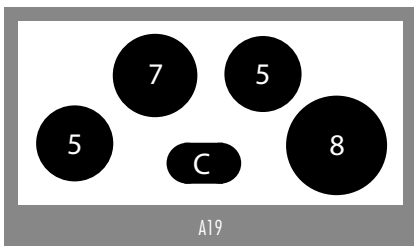
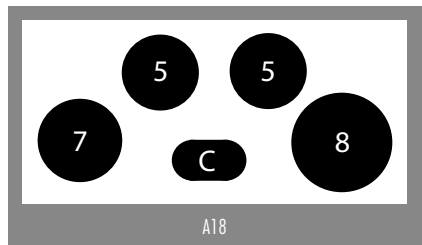
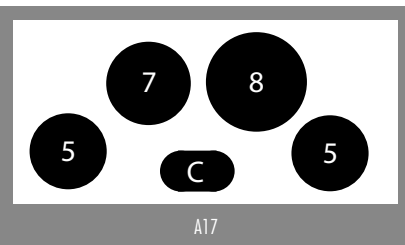
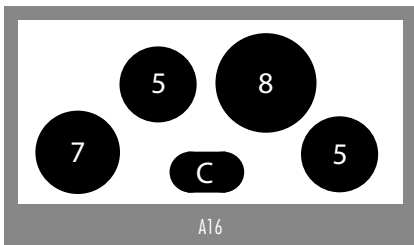
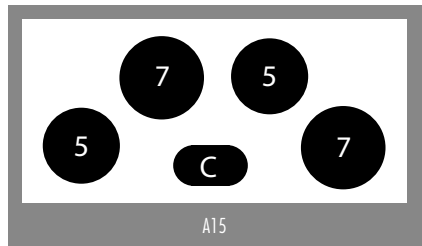
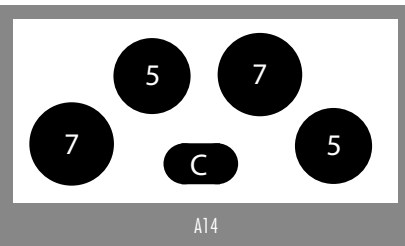
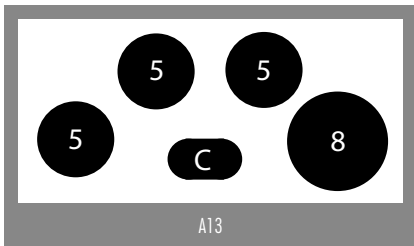
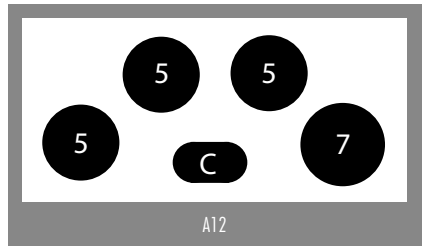
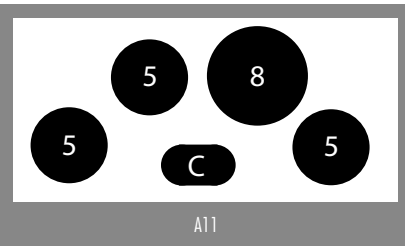
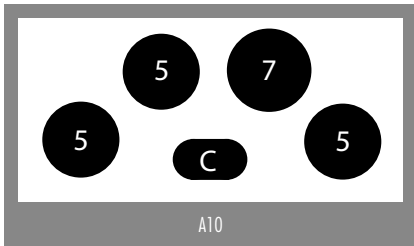
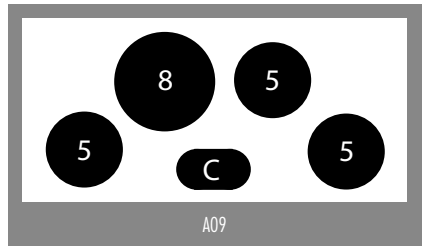
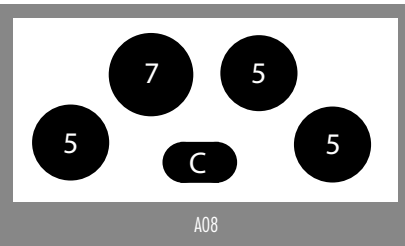
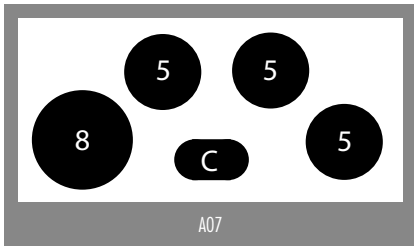
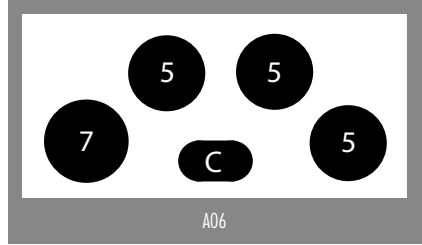
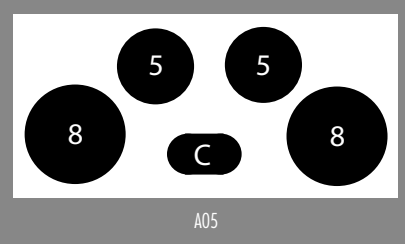
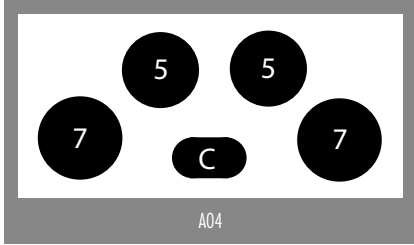
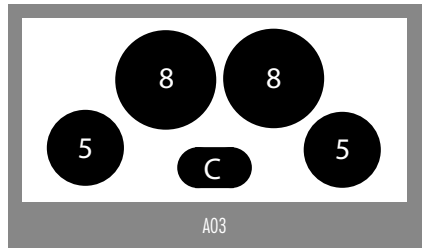
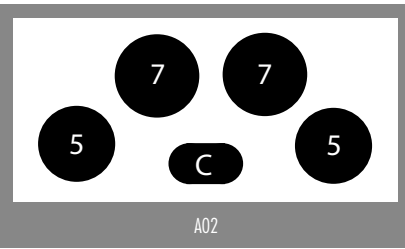
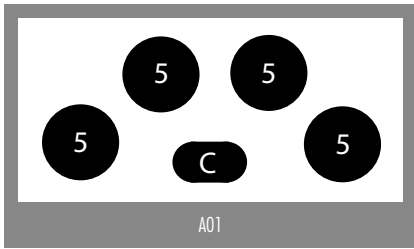
□ Jeder Induktor hat einen eigenen Lüfter integriert. Dieser muss unterhalb mind. 20 mm freien Luftraum zur Kühlung haben.

### Verbindungsbox



# MÖGLICHE ANORDNUNGEN

KOCHFELDER

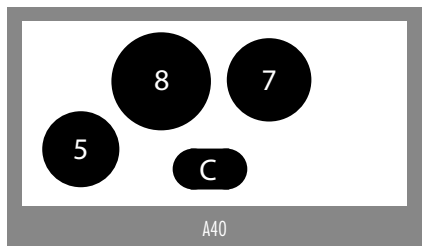
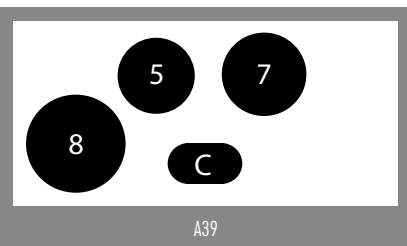
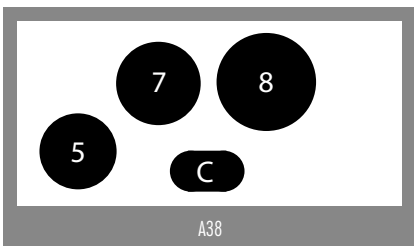
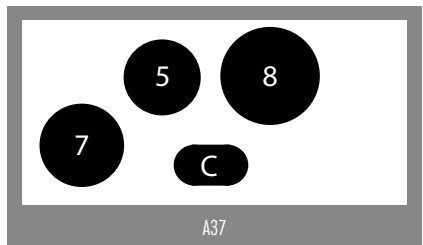
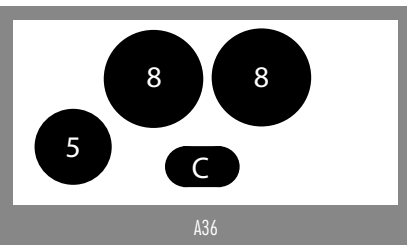
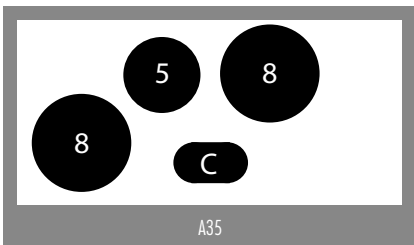
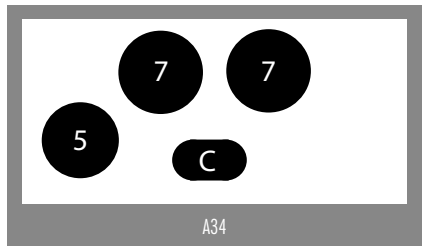
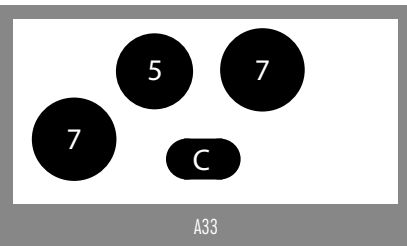
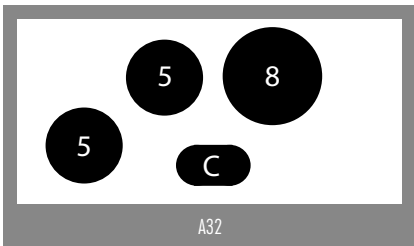
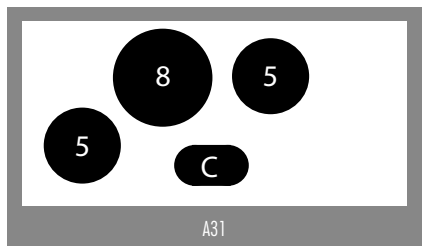
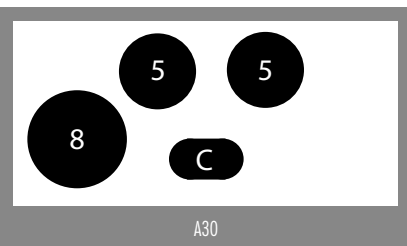
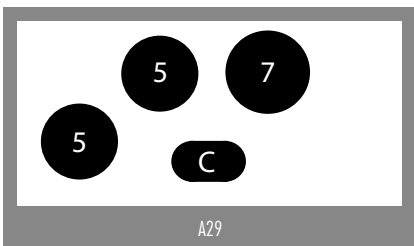
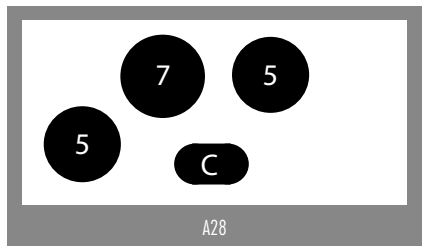
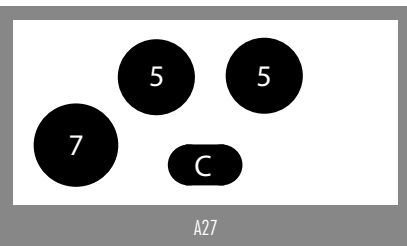
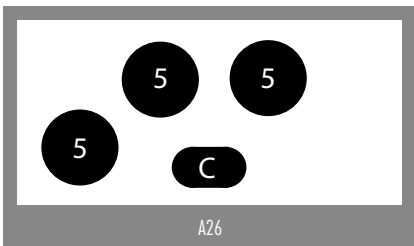
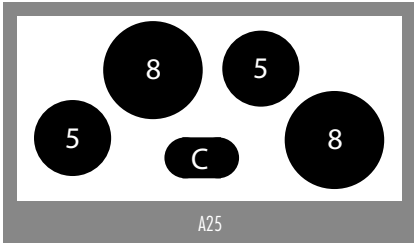
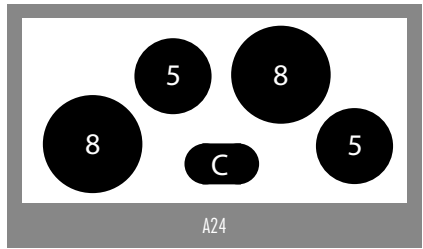
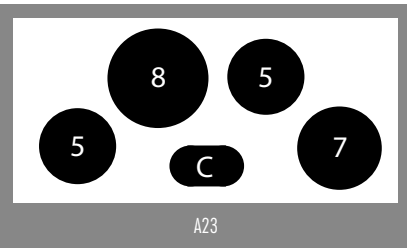
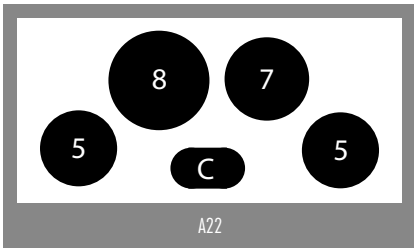


5 = EKZ-27-12

7 = EKZ-30-12

8 = EKZ-35-12

# MÖGLICHE ANORDNUNGEN

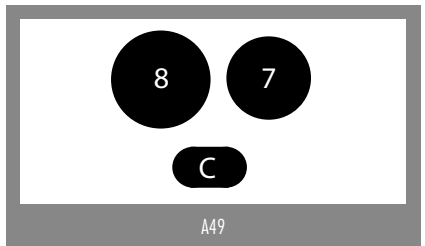
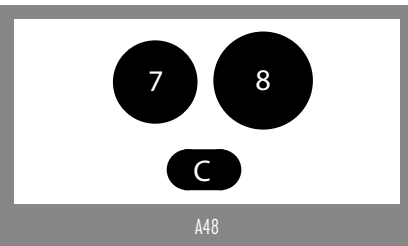
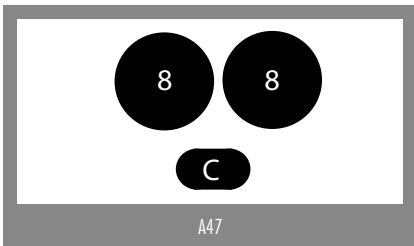
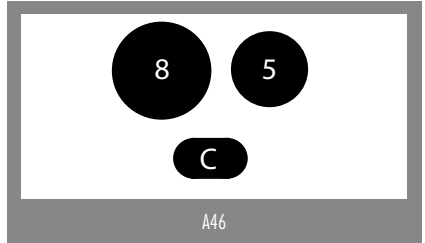
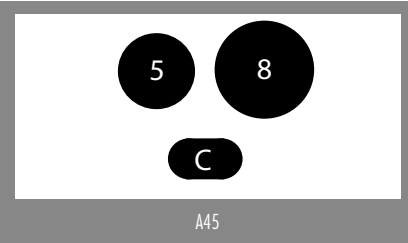
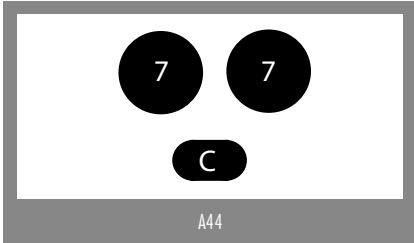
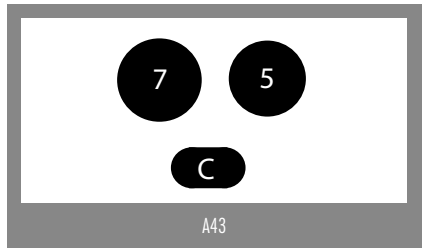
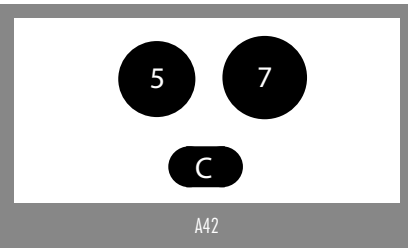
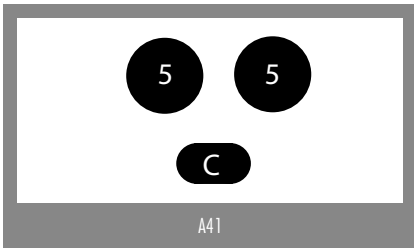


5 = EKZ-27-12

7 = EKZ-30-12

8 = EKZ-35-12

# MÖGLICHE ANORDNUNGEN



5 = EKZ-27-12

7 = EKZ-30-12

8 = EKZ-35-12

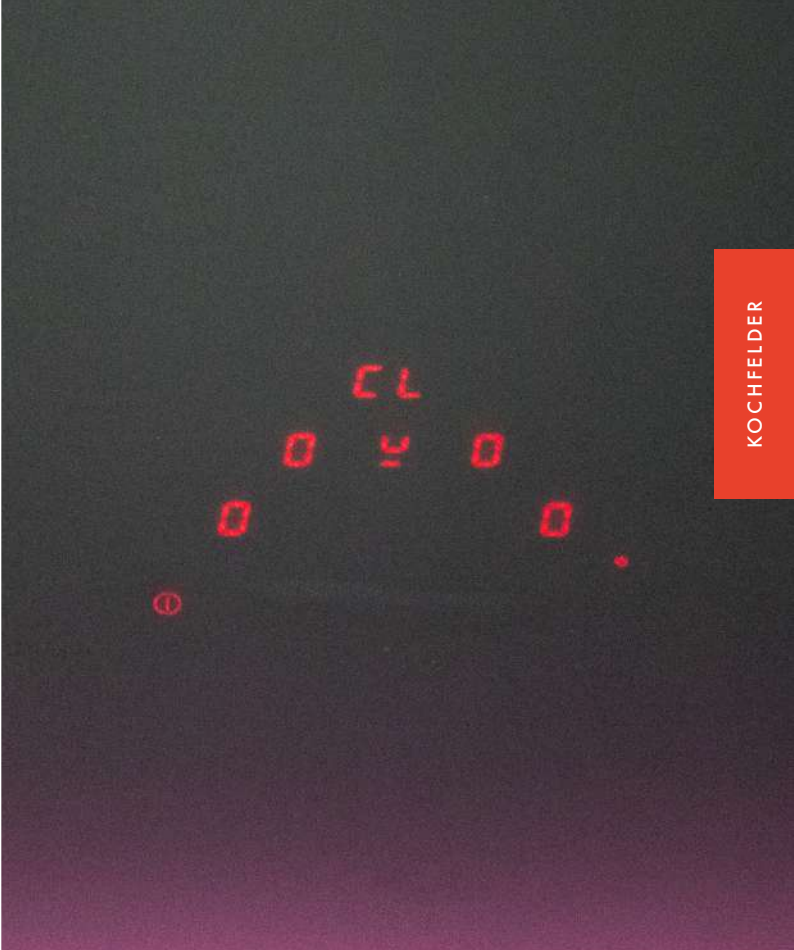
KOCHFELDER

Induktion | Glaskeramik Küchenabdeckung mit integriertem Kochfeld

## GLASKERAMIK KÜCHENABDECKUNG MIT KOCHFELD

Auf Mass mit unsichtbar integriertem Kochfeld (einteilig bis 240 x 110 cm) fugenlos,  
verschiedene Farben auf Anfrage – Sonderanfertigung.





## KOCHINSEL AUS EINEM GUSS UND AUF MASS

Im Kochbereich unter dem Ceranfeld liegen mittig ein runder sowie links und rechts jeweils zwei leistungsstarke eckige Induktoren, die sich jeweils für grössere Bratpfannen zusammenschalten lassen. Mit einer in der Glasfläche eingelassene Hubtischlöffnung mit DomaPlasma® Technologie lässt sich die neue Kochinsel zudem beliebig im Raum platzieren. Dem Umbauprojekt sind so keine Grenzen gesetzt.



# EINBAU



## EINBAUVORSCHRIFTEN

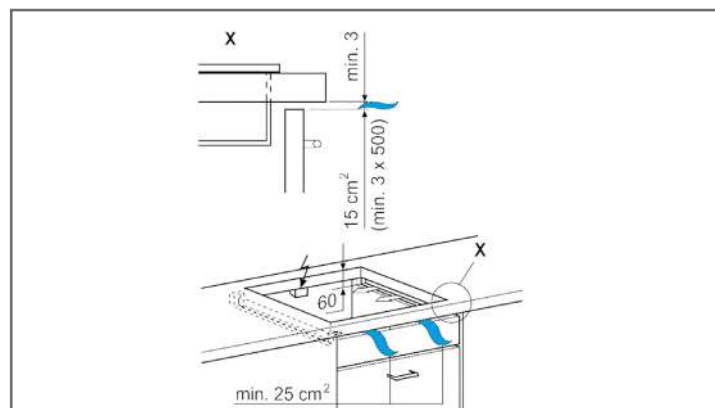
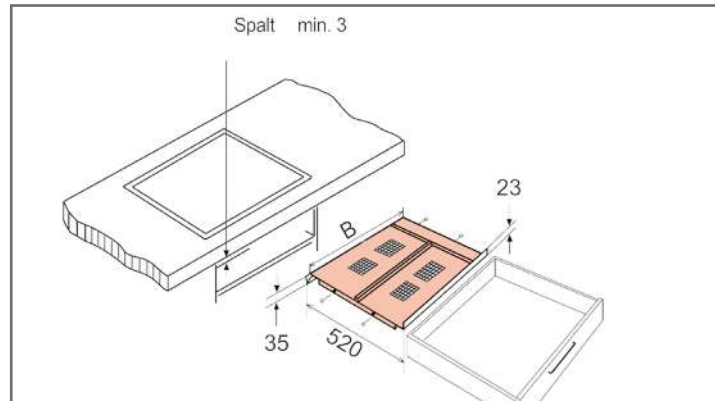
### Achtung:

Induktionskochfelder über Einbau eines Herdes/Backofens sind NICHT zu empfehlen.

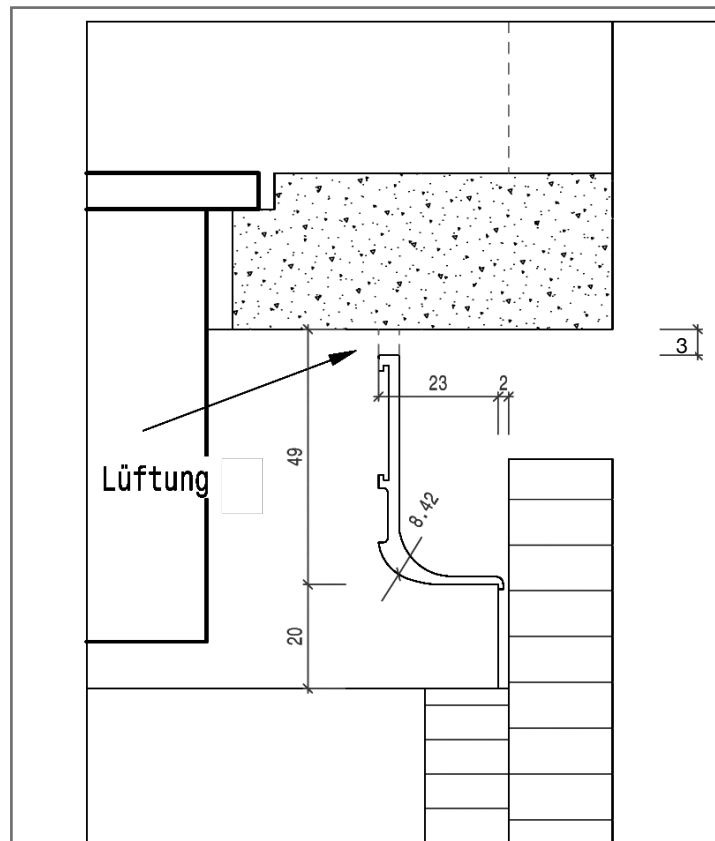
Unsere Geräte sind bereits in einem Berührungsschutz integriert und erfordern daher keinen darunter montierten Zwischenboden.

Wird dennoch einer montiert, ist zwingend darauf zu achten, dass unterhalb des Lüfters/der Lüfter (je nach Geräteausführung kann es mehrere Lüfter enthalten) mindestens eine gleichgrosse Öffnung, wie die des Lüfters vorhanden ist.

**Sämtliche Kochfelder müssen von unten zugänglich sein, damit im Kundendienstfall das Kochfeld nicht ausgekittet werden muss.**



### Einbaubeispiel bei grifflosen Küchen





# MULDENLÜFTUNG

Eine Kombination aus einzigartigem Design  
und optimaler Funktionalität.  
Kochen und Lüften - zusammen vereint

## **VOLLFLÄCHEN-INDUKTIONSKOCHFELD MIT INTEGRIERTER MULDENLÜFTUNG**

EINLEITUNG & VORTEILE

60

## **MULDENLÜFTUNGEN**

EINBAUVARIANTE 1

63

EINBAUVARIANTE 2

64

STUTZENANORDNUNG BEI ABLUFT

65

MULDENLÜFTUNG MITTIG

66

MULDENLÜFTUNG COMPACT

70

MULDENLÜFTUNG MODUL

78



MULDENLÜFTUNG

# HIER RIECHT ES NUR NACH INNOVATION

Vollflächen-Induktionskochfeld  
mit integrierter Lüftung

## VOLLKOMMENE PLANUNGSFREIHEIT

---

- einfacher platzsparender Einbau  
im Möbel

## KOSTENGÜNSTIG

---

- günstiger Einbau, da nur ein  
Ausschnitt in der Arbeitsplatte  
notwendig
- keine Zusatzkosten für teure Abluft-  
leitungen
- integriertes DomaPlasma®  
Luftreinigungssystem

## DESIGN

---

- Muldenlüftung bleibt unsichtbar  
nach getaner Arbeit
- flächenbündiger Einbau

## EINFACHE PFLEGE UND BEDIENUNG

---

- drei spülmaschinenfeste  
Edelstahlkomponenten
- Haube startet/stellt ab, sobald  
die Klappe manuell geöffnet/ge-  
schlossen wird.

## FLÜSTERLEISE POWER

---

- flüsterleiser Betrieb Dank  
eingebauten Schalldämpfern



Funktion und Reinigung in Anwendung  
White House TV:  
[www.whitehouse.ch](http://www.whitehouse.ch)



PLATZSPARENDER  
EINBAU



MULDENLÜFTUNG

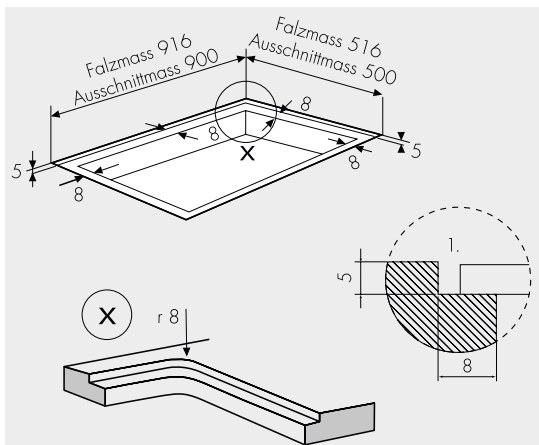
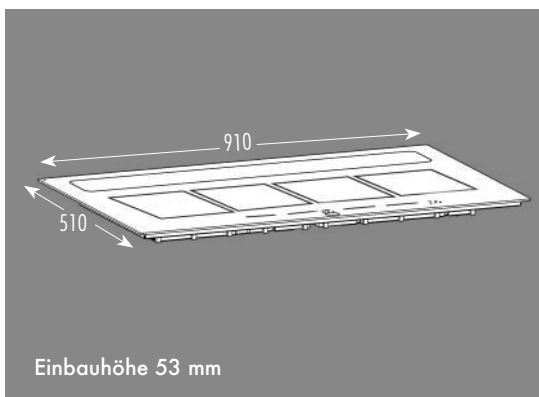
FLÄCHENBÜNDIGER EINBAU MIT  
NUR EINEM AUSSCHNITT



SPÜLMASCHINENFESTE  
EDELSTAHLKOMPONENTEN



# EKI-90-SE-ML21 INKL. MULDENLÜFTUNG WH-ML-810



Das Kochfeld ist mit Stecker Typ 25 ausgestattet, die Muldenlüftung mit Stecker Typ 12. Diese dürfen nicht abgeschnitten werden, da sonst jegliche Garantieansprüche verfallen!

Induktions-Kochfeld EK1-90-SE-ML21  
inkl. Muldenlüftung WH-ML-810

Preis Abluft exkl. VRG und MWST

CHF 4'922.-

### Optionale Umluft-Systeme:

DomaPlasma® Reinigungsfilter	IQ650	CHF 1'338.-
Zylinder Aktivkohlefilter 4 kg	AK-380	CHF 530.-

### Technische Daten

#### Design

- Dekor schwarz
- Frontbedienung mit Slider

#### Kochzonen

- 4 rechteckige Induktionskochzonen 180 x 220 mm
- 4 Doppel-Power-Stufen 2.6-3.7 kW
- 2 Brückenfunktionen
- vorprogrammierte Kochtemperaturen:  
42° Warmhalten, 70° Schmoren, 94° kurz vor Siedepunkt
- automatische Topfgrössenerkennung
- automatische Topfpositionserkennung
- Warmhaltefunktion

#### Anzeigen

- Restwärmeanzeige
- Digitale Anzeige der Leistungsstufen 1 - 9
- Slider-Bedienung
- Kindersicherung
- Ankoch-Automatik
- Doppel-Powerstufe
- Topferkennung
- Pausenfunktion
- 4 einzelne Digital-Timer
- Eieruhr

#### Zeitfunktionen

- 4 Kochzeiteinstellungen
- Abschaltautomatik
- Eieruhr

#### Sicherheit

- Überhitzungsschutz
- Kindersicherung
- Schutz gegen Falschanschluss
- thermostatisch geregelte Kühlgebläse

### Masse/Anschlusswerte

#### Ausschnittmasse

900 x 500 mm

#### Falzmasse

916 x 516 x 5 mm / R8

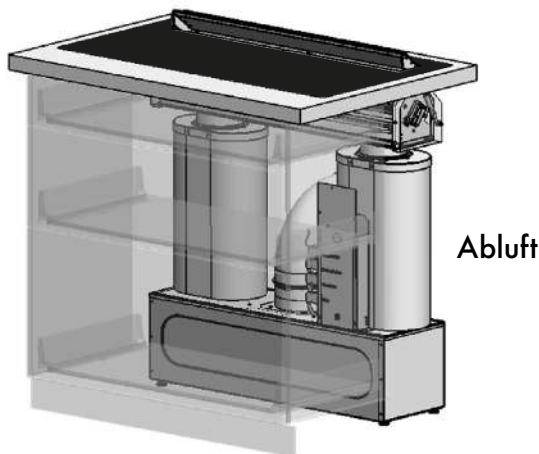
#### Anschlusswert Kochfeld

7.4 kW / 400 V ~50 Hz  
2 P-N-E / 16 A  
Anschluss mit Steckertyp 25

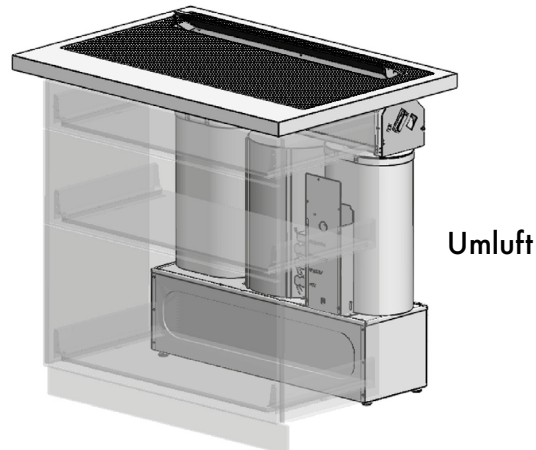
#### Anschlusswert Muldenlüftung

0.3 kW / 230 V - 50 Hz  
1 P-N-E / 13 A  
Anschluss via 1 Steckdose T13/T14

# WH-ML-810-21 MULDENLÜFTUNG I EINBAUVARIANTE 1



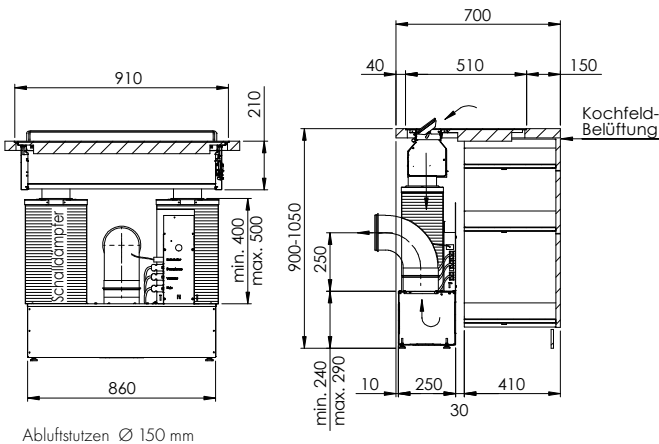
**Abluft**



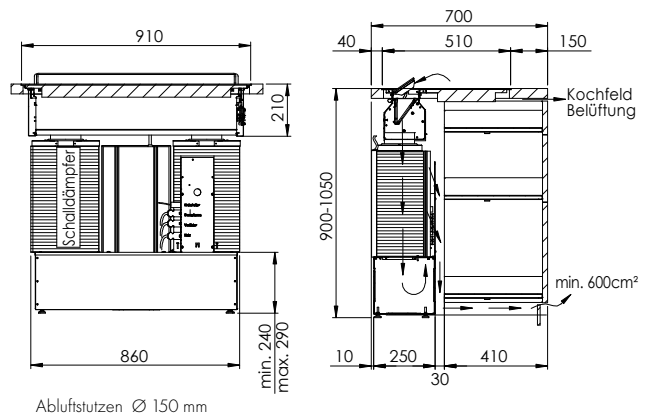
**Umluft**

MULDENLÜFTUNG

Möbelrückwand muss zweiteilig und demontabel sein



Möbelrückwand muss zweiteilig und demontabel sein



## Technische Daten

### Design

- Gehäuse Edelstahl
- Bedienung via manuelle Klappenöffnung

### Bauform

- Kochfeld-Muldenlüftung

### Lüftungs-Systeme

- DomaPlasma® Umluft-Technologie
- Zylinder Aktivkohlefilter (Umluft)

### Einbauvarianten

- Unterbaumontage

### Ausstattungsmerkmale

- Bedienung ein/aus manuell über Schalter
- 2 Kegel-Metallstrick-Fettfilter mit Hydrosorp-Feinfilter
- manuell mit 4 Gebläse Stufen
- 2 integrierte Schalldämpfer
- Innenteile aus Edelstahl, herausnehmbar

### Gebläseleistung

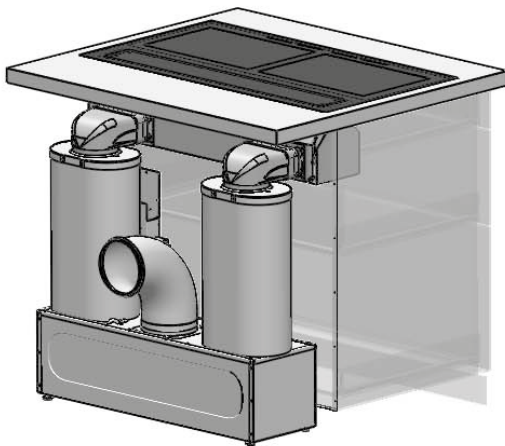
- Freiblasend 1060 m<sup>3</sup>/h, Umluftbetrieb 850 m<sup>3</sup>/h
- Motor 230 Volt / 300 Watt / 475 Pa / 50 Hz / 13 A
- Anschluss via 1 Steckdose T13

### Schallleistung

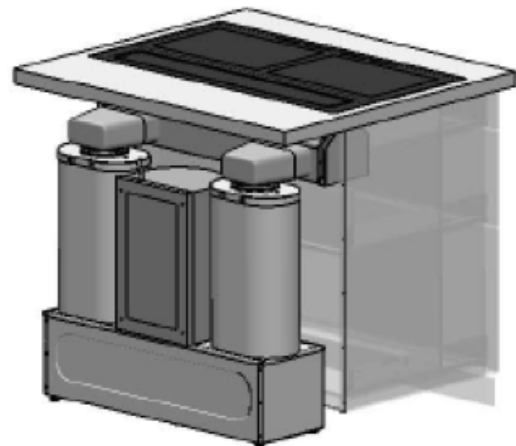
- IEC-Norm 60704-2-13
- Intensiv **48 dBA**

Mögliche Stützenanordnungen bei Abluft auf Seite 65.  
Nähere Infos zu den Umluftmöglichkeiten ab Seite 88.

# WH-ML-810-21 MULDENLÜFTUNG I EINBAUVARIANTE 2

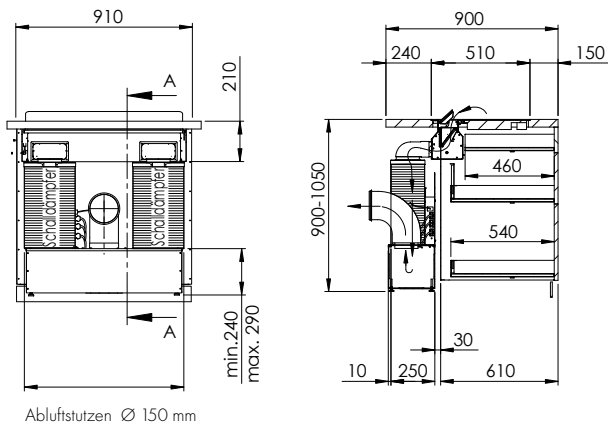


Abluft



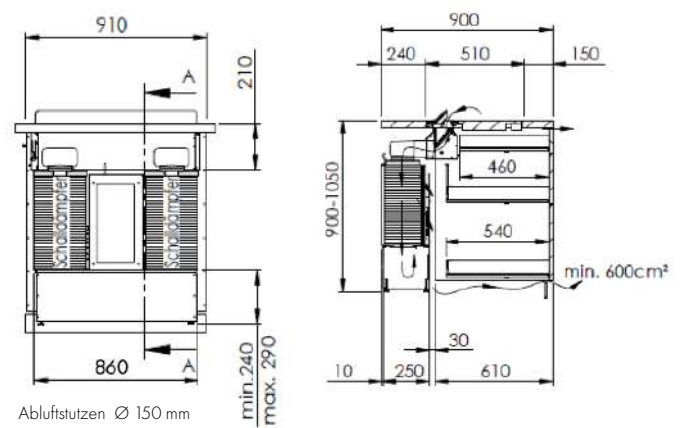
Umluft

Möbelrückwand muss zweiteilig und demontabel sein



Abluftstutzen Ø 150 mm

Möbelrückwand muss zweiteilig und demontabel sein



Abluftstutzen Ø 150 mm



## Technische Daten

### Design

- Gehäuse Edelstahl
- Bedienung via manuelle Klappenöffnung

### Bauform

- Kochfeld-Muldenlüftung

### Lüftungs-Systeme

- DomaPlasma® Umluft-Technologie
- Zylinder Aktivkohlefilter (Umluft)

### Einbauvarianten

- Unterbaumontage

### Ausstattungsmerkmale

- Bedienung ein/aus manuell über Schalter
- 2 Kegel-Metallstrick-Fettfilter mit Hydrosorp-Feinfilter
- manuell mit 4 Gebläse Stufen
- 2 integrierte Schalldämpfer
- Innenteile aus Edelstahl, herausnehmbar

### Gebläseleistung

- Freiblasend 1060 m³/h, Umluftbetrieb 850 m³/h
- Motor 230 Volt / 300 Watt / 475 Pa / 50 Hz / 13 A
- Anschluss via 1 Steckdose T13

### Schallleistung

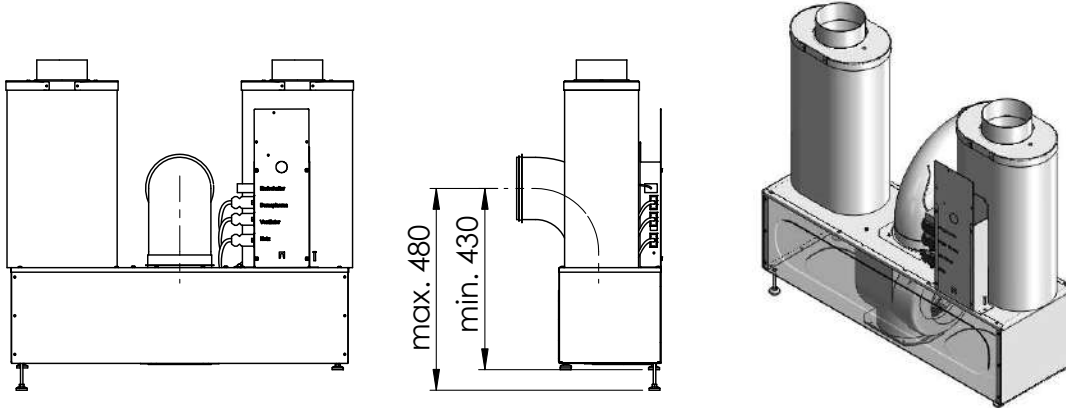
- IEC-Norm 60704-2-13
- Intensiv **48 dBA**

Mögliche Stutzenanordnungen bei Abluft auf Seite 65.  
Nähere Infos zu den Umluftmöglichkeiten ab Seite 88.

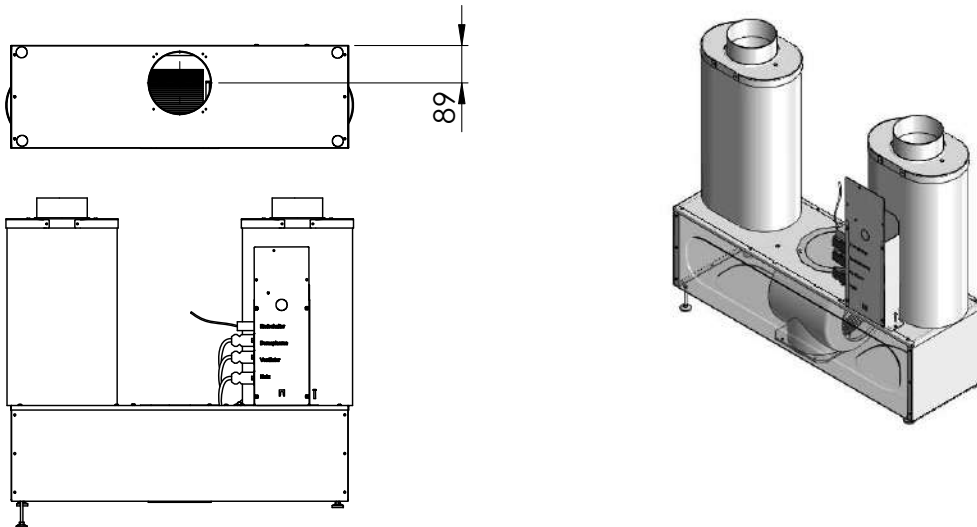


# MÖGLICHE STUTZENANORDNUNGEN BEI ABLUFT

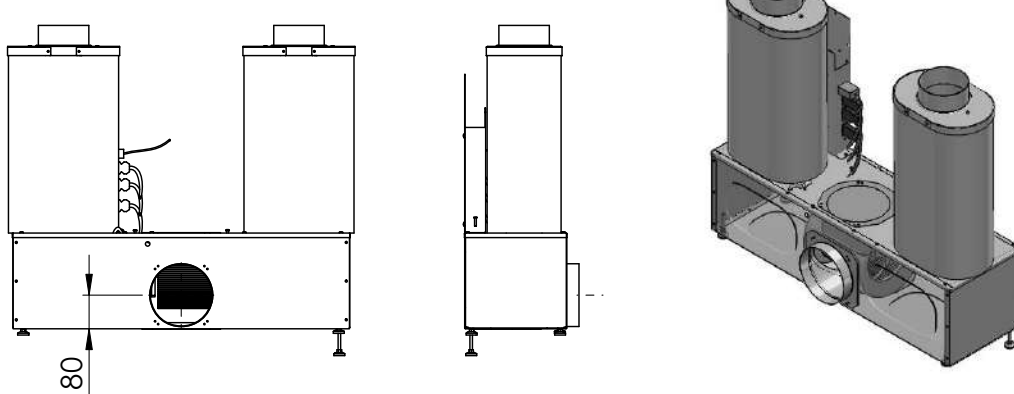
Abluft nach oben



Abluft nach unten



Abluft nach hinten



MULDENLÜFTUNG

# WH-ML-870-19 MULDENLÜFTUNG



Induktions-Kochfeld WH-ML-870-19 inkl. Muldenlüftung

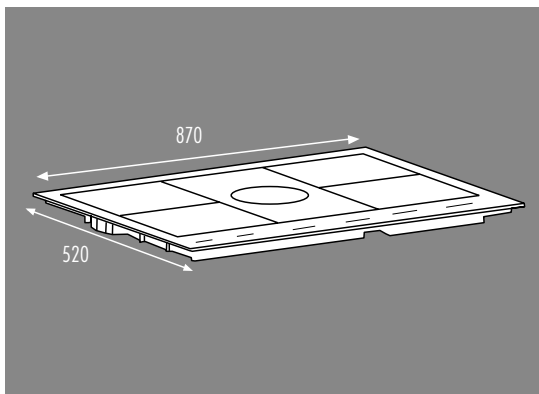
## Preis Abluft

CHF 3'205.-

Optionale Umluft-Systeme:  
Preis domaPlasma IQS-650  
Preis Keramik-Filter (E750000013)

CHF 1'338.-  
CHF 503.-

Preise exkl. VRG und MwSt



## Technische Daten

### Design

- Dekor schwarz
- Frontbedienung mit Slider

### Kochzonen

- 4 rechteckige Induktionskochzonen 190 x 210 mm
- 4 Power-Stufen 2.1 - 3.7 kW
- 2 Brückenfunktionen
- Warmhaltefunktion

### Anzeigen

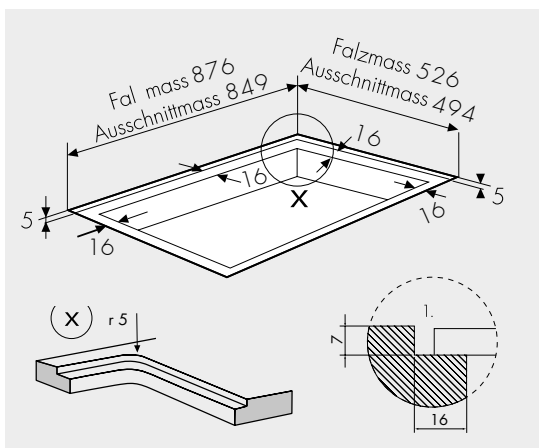
- Restwärmanzeige
- Digitale Anzeige der Leistungsstufen 1 - 9
- Slider-Bedienung in rot
- Kindersicherung
- Ankoch-Automatik
- Powerstufe
- Topferkennung
- Pausenfunktion
- 4 einzelne Digital-Timer
- Eieruhr

### Zeitfunktionen

- 4 Kochzeiteinstellungen
- Abschaltautomatik
- Eieruhr

### Sicherheit

- Überhitzungsschutz
- Kindersicherung
- Schutz gegen Falschanschluss
- thermostatisch geregelte Kühlgebläse



Bei Umluft mit DomaPlasma benötigt es einen 4. Steckplatz Typ 23.

## Masse/Anschlusswerte

### Ausschnittmasse

849 x 494 mm

### Falzmasse

876 x 526 x 7 mm / R5

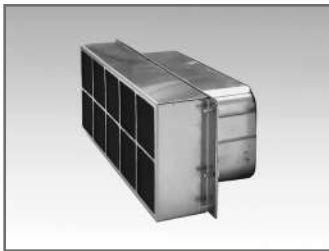
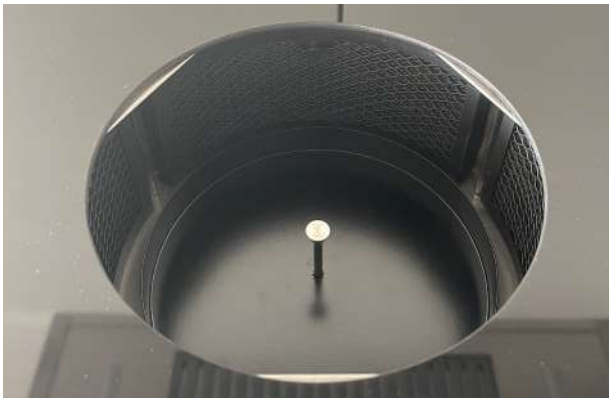
### Anschlusswert Kochfeld

2 x 3.7 kW / 230 V ~50 Hz  
2 x 1 P-N-E / 16 A  
Mit 2 x Steckertyp 23 ausgestattet

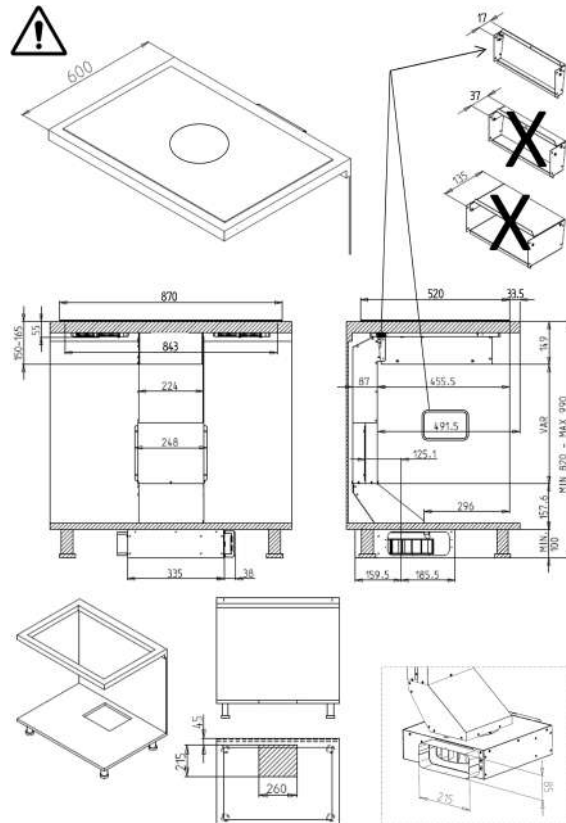
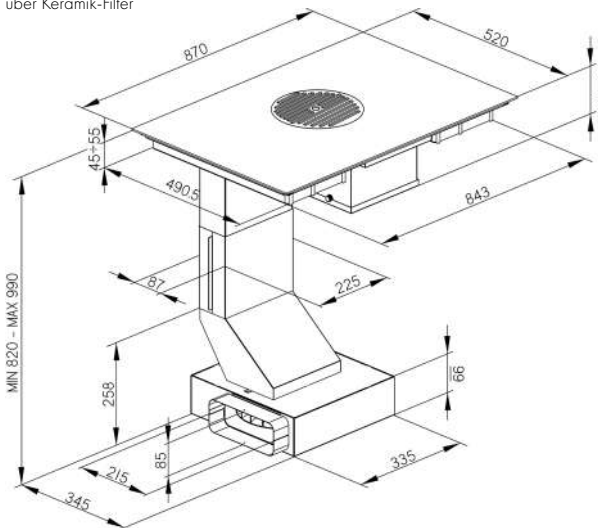
### Anschlusswert Muldenlüftung

0.3 kW / 230 V ~50 Hz  
1 P-N-E / 13 A  
Mit Steckertyp 23 ausgestattet

# WH-ML-870-19 MULDENLÜFTUNG



Seite 93 für weitere Informationen  
über Keramik-Filter



MULDENLÜFTUNG

## Technische Daten

### Design

- Gehäuse Edelstahl
- Bedienung via Kochfeld

### Bauform

- Kochfeld-Muldenlüftung

### Lüftungs-System

- Abluft
- Umluft mit domaPlasma-Luftreinigung IQS-650
- Umluft Keramik-Filter

### Einbauvarianten

- Unterbaumontage

### Ausstattungsmerkmale

- Elektronische Regelung über Kochfeld
- 3 runde Metallstrick-Fettfilter
- Innenteile aus Edelstahl, herausnehmbar

### Gebläseleistung

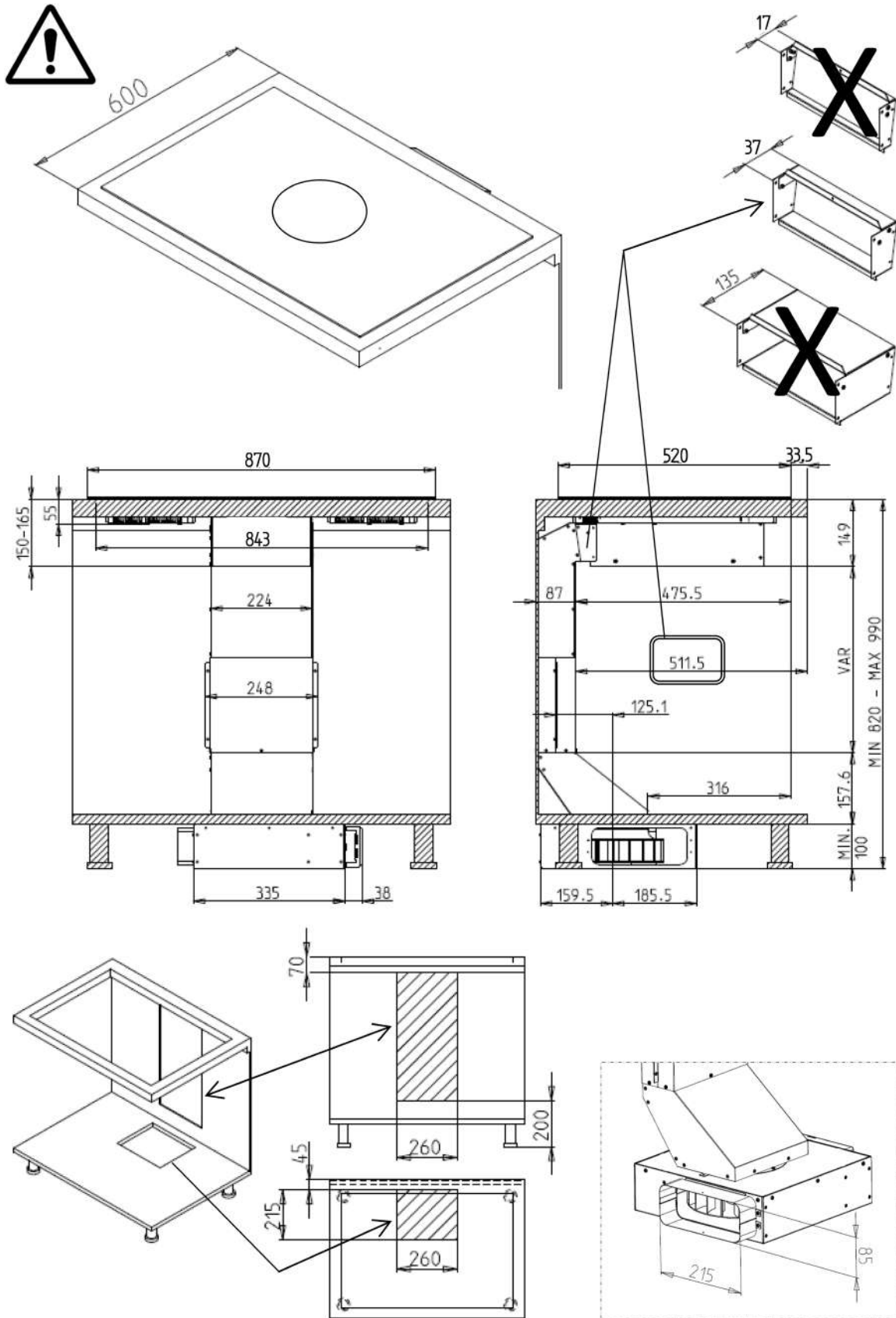
- Freiblasend 620 m<sup>3</sup>/h
- Motor 240 Volt / 165 Watt / 50 Hz / 13 A

### Schallleistung

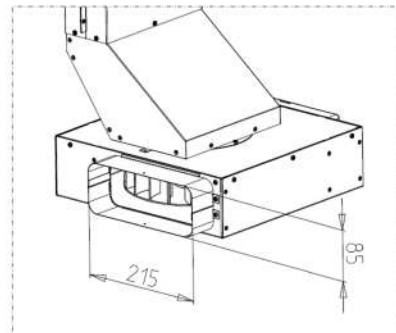
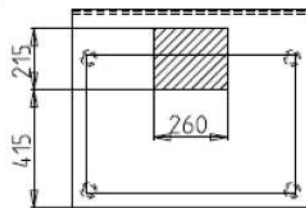
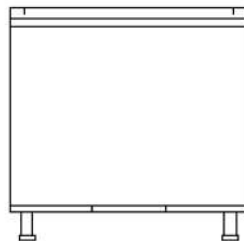
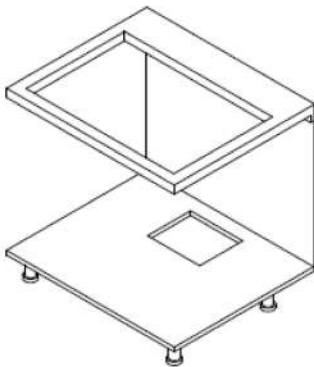
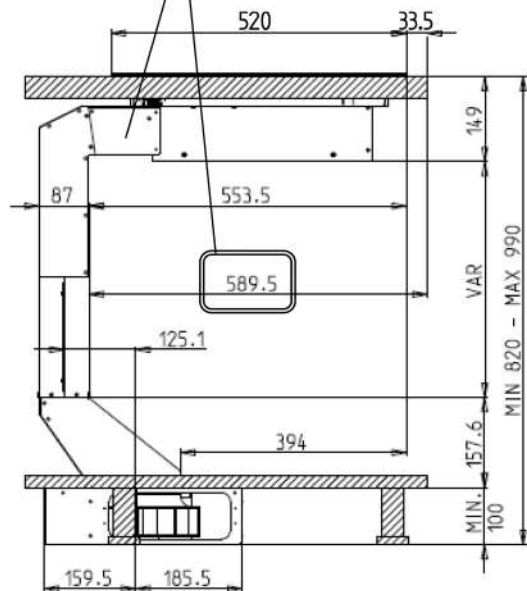
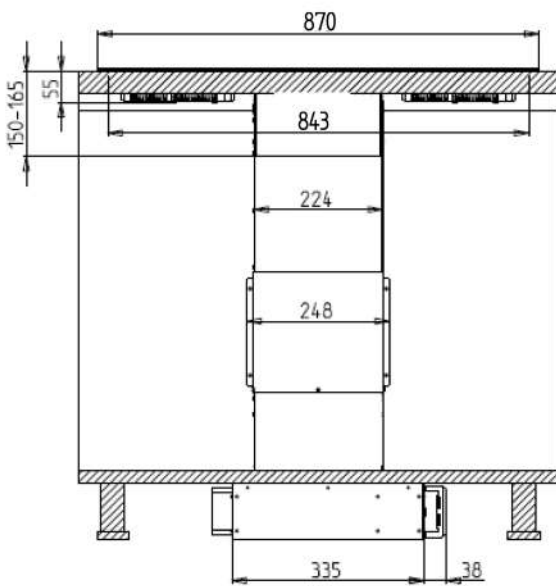
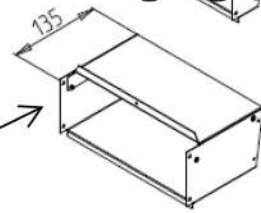
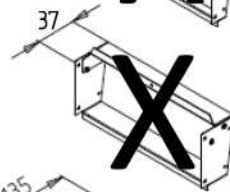
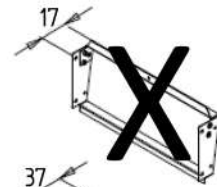
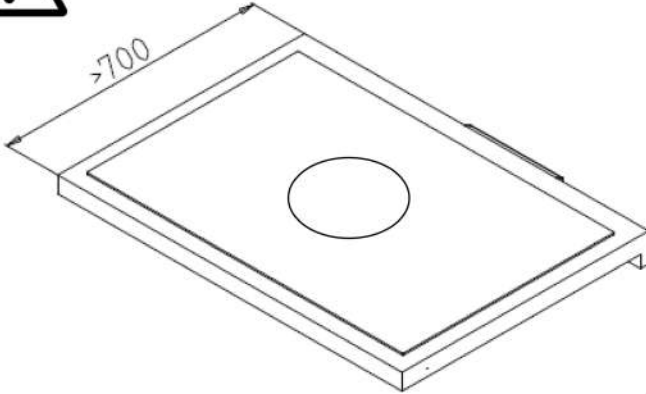
- IEC-Norm 60335-2-31 + IEC 60335-1
- Lautstärke 68 dBA

Mögliche Stützenanordnungen bei Abluft auf Seite 65.  
Nähere Infos zu den Umluftmöglichkeiten ab Seite 88.

# WH-ML-870-19 MULDENLÜFTUNG



# WH-ML-870-19 MULDENLÜFTUNG



MULDENLÜFTUNG

# WH-ML-900-22 MULDENLÜFTUNG COMPACT



Induktions-Kochfeld WH-ML-900-22 inkl. Muldenlüftung

## Preis Abluft

CHF 3'950.-

Optionale Umluft-Systeme:

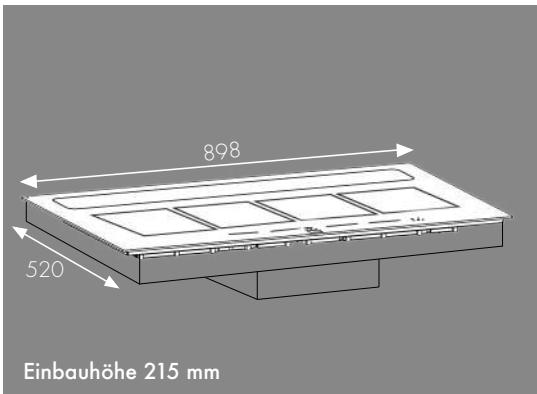
Preis domaPlasma IQS-650

CHF 1'380.-

Preis Standard Aktivkohlen-Filter (60080060033)

CHF 98.-/Stk

Preise exkl. VRG und MwSt



## Technische Daten

### Design

- Dekor schwarz
- Frontbedienung mit Slider

### Kochzonen

- 4 rechteckige Induktionszonen 190 x 230 mm
- 4 Power-Stufen
- 2 Brückenfunktionen
- Warmhaltefunktion

### Anzeigen

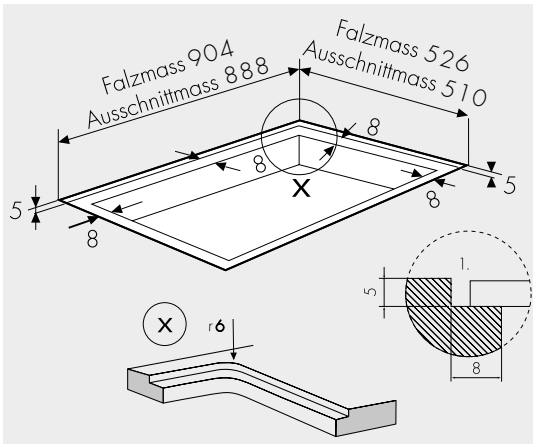
- Restwärmeanzeige
- Digitale Anzeige der Leistungsstufen 1 - 9
- Slider-Bedienung
- Kindersicherung
- Ankoch-Automatik
- Powerstufe
- Topferkennung
- Pausenfunktion

### Zeitfunktionen

- 4 Kochzeiteinstellungen
- Abschaltautomatik
- Eieruhr

### Sicherheit

- Überhitzungsschutz
- Kindersicherung
- Thermostatisch geregelte Kühlgebläse



## Masse/Anschlusswerte

### Ausschnittmasse

888 x 510 mm

### Falzmasse

904 x 526 x 5 mm / R6

### Anschlusswert Kochfeld

1 x 7.4 kW / 230 V ~50 Hz

1 x 2 P-N-E / 16 A

Mit 1 x Steckertyp T25 ausgestattet

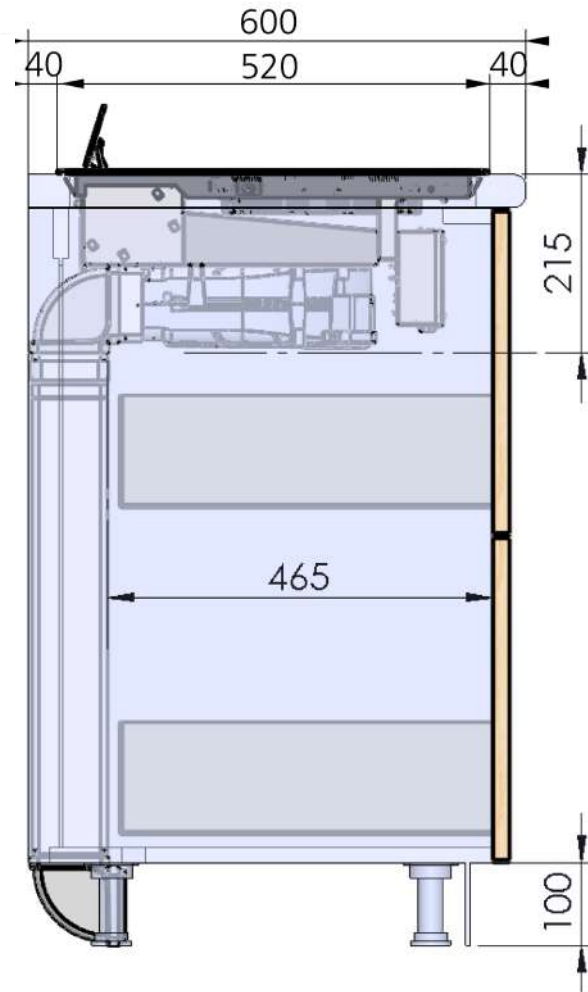
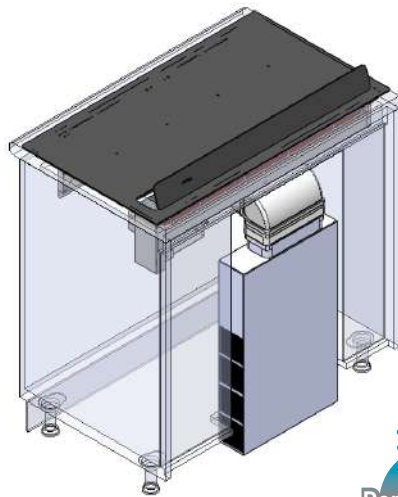
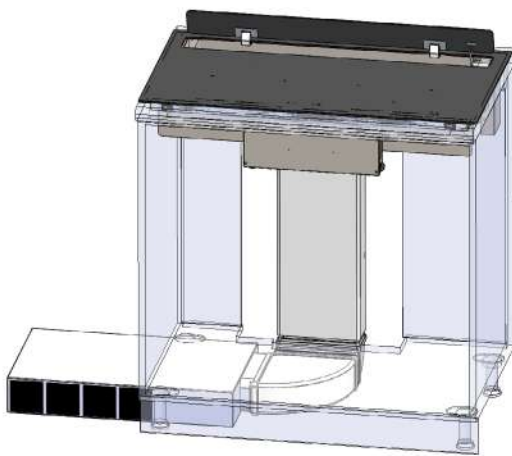
### Anschlusswert Muldenlüftung

0.3 kW / 230 V ~50 Hz

1 P-N-E / 13 A

Mit Steckertyp T12 ausgestattet

## WH-ML-900-22 MULDENLÜFTUNG COMPACT



MULDENLÜFTUNG



- Ab 600 mm variable Schubladentiefe möglich

## Technische Daten

**Design**

- Gehäuse Edelstahl
- Bedienung via Kochfeld
- Elektronische Klappenöffnung

**Bauform**

- Kochfeld-Muldenlüftung

**Lüftungs-System**

- Abluft
- Umluft mit domaPlasma-Luftreinigung IQS-650
- Standard Umluftfilter

**Ausstattungsmerkmale**

- Elektronische Regelung über Kochfeld
- 2 Metallstrick-Fettfilter
- Innenteile aus Edelstahl, herausnehmbar
- Abluftzubehör Naber Bauseits

**Gebläseleistung**

- Freiblasend 850 m<sup>3</sup>/h
- Motor 240 Volt / 165 Watt / 50 Hz / 13 A

**Schallleistung**

- IEC-Norm 60335-2-31 + IEC 60335-1
- Lautstärke 52 dBA

# MULDENLÜFTUNG COMPACT 60-80



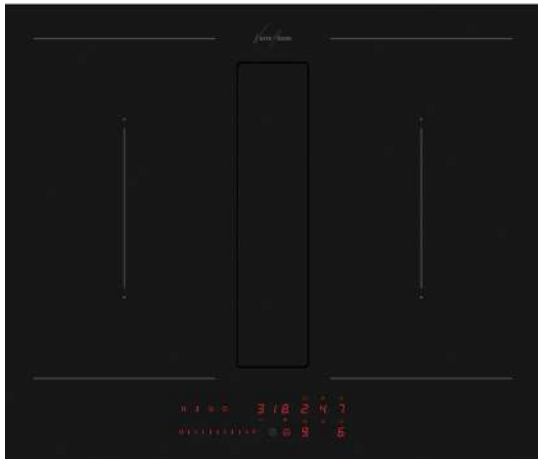




MULDENLÜFTUNG



# WH-ML-600-23 MULDENLÜFTUNG COMPACT



Induktions-Kochfeld WH-ML-600-23 inkl. Muldenlüftung

## Preis Abluft

CHF 2'990.-

Optionale Umluft-Systeme:

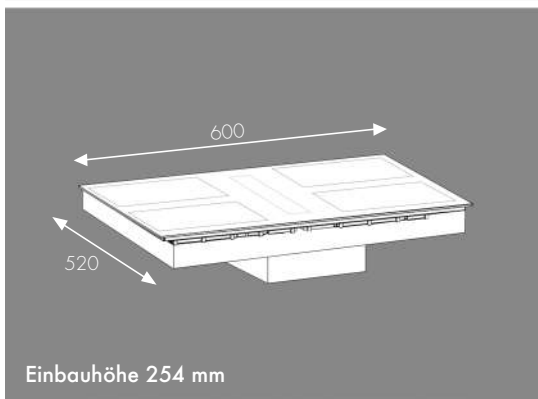
Preis domaPlasma IQS-650

CHF 1'380.-

Preis Standard Keramik Aktivkohlen-Filter Set

CHF 424.-

Preise exkl. VRG und MwSt



## Technische Daten

### Design

- Dekor schwarz
- Frontbedienung mit Slider

### Kochzonen

- 4 rechteckige Induktionszonen 190 x 230 mm
- 4 Power-Stufen
- 2 Brückenfunktionen
- Warmhaltefunktion

### Anzeigen

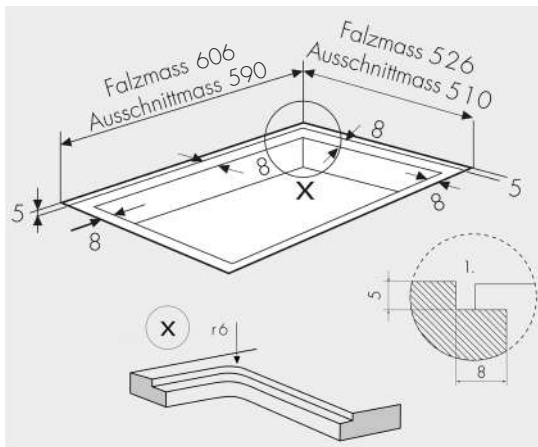
- Restwärmanzeige
- Digitale Anzeige der Leistungsstufen 1 - 9
- Slider-Bedienung
- Kindersicherung
- Ankoch-Automatik
- Powerstufe
- Topferkennung
- Pausenfunktion

### Zeitfunktionen

- 4 Kochzeiteinstellungen
- Abschaltautomatik
- Eieruhr

### Sicherheit

- Überhitzungsschutz
- Kindersicherung
- Thermostatisch geregelte Kühlgebläse



Das Kochfeld mit Muldenlüftung ist mit Stecker Typ 25 ausgestattet. Diese dürfen nicht abgeschnitten werden, da sonst jegliche Garantieansprüche verfallen!

## Masse/Anschlusswerte

### Ausschnittmasse

590 x 510 mm

### Falzmasse

606 x 526 x 5 mm / R6

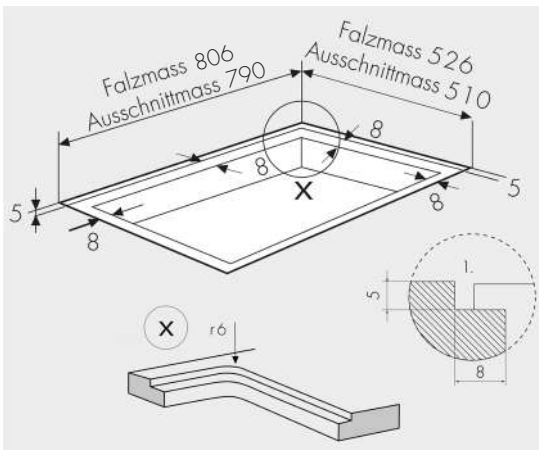
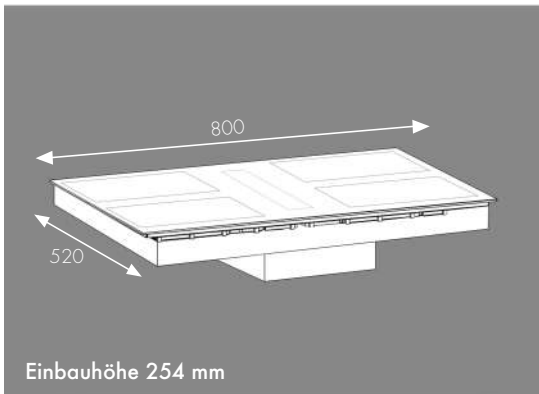
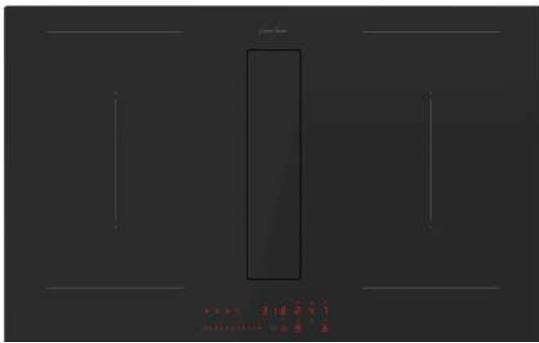
### Anschlusswert

7.4 kW / 400 V ~50 Hz

3 P-N-E / 16 A

Mit 1 x Steckertyp T25 ausgestattet (Steckdose T25)

# WH-ML-800-23 MULDENLÜFTUNG COMPACT



Das Kochfeld mit Muldenlüftung ist mit Stecker Typ 25 ausgestattet. Diese dürfen nicht abgeschnitten werden, da sonst jegliche Garantieansprüche verfallen!

Induktions-Kochfeld WH-ML-800-23 inkl. Muldenlüftung

## Preis Abluft

CHF 3'190.-

Optionale Umluft-Systeme:

Preis domaPlasma IQS-650

CHF 1'380.-

Preis Standard Keramik Aktivkohlen-Filter Set

CHF 424.-

Preise exkl. VRG und MwSt

## Technische Daten

### Design

- Dekor schwarz
- Frontbedienung mit Slider

### Kochzonen

- 4 rechteckige Induktionszonen 190 x 230 mm
- 4 Power-Stufen
- 2 Brückenfunktionen
- Warmhaltefunktion

### Anzeigen

- Restwärmeanzeige
- Digitale Anzeige der Leistungsstufen 1 - 9
- Slider-Bedienung
- Kindersicherung
- Ankoch-Automatik
- Powerstufe
- Topferkennung
- Pausenfunktion

### Zeitfunktionen

- 4 Kochzeiteinstellungen
- Abschaltautomatik
- Eieruhr

### Sicherheit

- Überhitzungsschutz
- Kindersicherung
- Thermostatisch geregelte Kühlgebläse

## Masse/Anschlusswerte

### Ausschnittmasse

790 x 510 mm

### Falzmasse

806 x 526 x 5 mm / R6

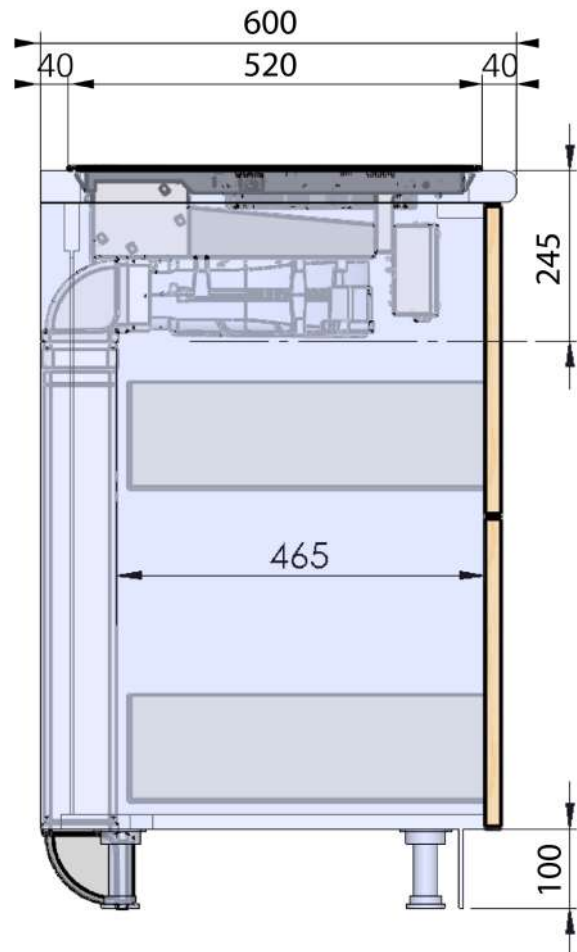
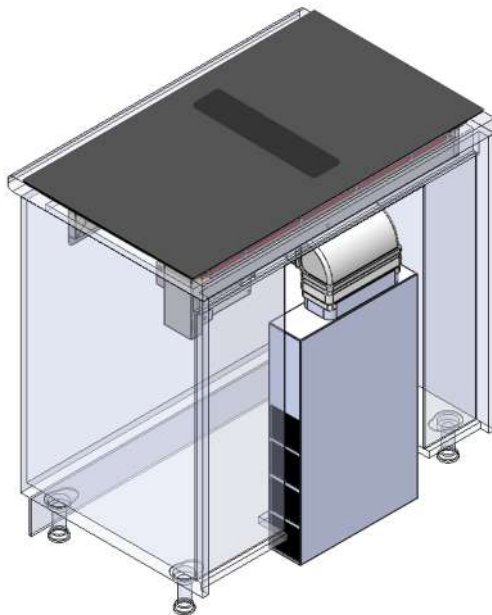
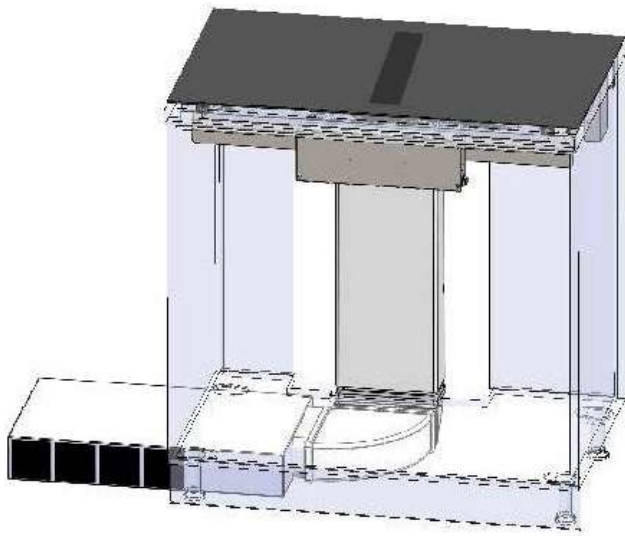
### Anschlusswert

7.4 kW / 400 V ~50 Hz

3 P-N-E / 16 A

Mit 1 x Steckertyp T25 ausgestattet (Steckdose T25)

## WH-ML-800-23 / WH-ML-600-23 MULDENLÜFTUNG COMPACT



- Ab 600 mm variable Schubladentiefe möglich

## Technische Daten

### Design

- Gehäuse Edelstahl
- Bedienung via Kochfeld
- Manuelle Klappenöffnung

### Bauform

- Kochfeld-Muldenlüftung

### Lüftungs-System

- Abluft
- Umluft mit domaPlasma-Luftreinigung IQS-650
- Standard Umluftfilter von oben ersetzbar

- Elektronische Regelung über Kochfeld
- 2 Metallstrick-Fettfilter
- Innenteile aus Edelstahl, herausnehmbar
- Abluftzubehör Naber Bauseits

### Gebälseleistung

- Freiblasend 700 m<sup>3</sup>/h
- Motor 240 Volt / 165 Watt / 50 Hz / 13 A

### Schalleistung

- IEC-Norm 60335-2-31 + IEC 60335-1
- Lautstärke 56 dBA

### Ausstattungsmerkmale



## WH-ML-MODUL-22



WH-ML-MODUL-22 (00041203204)

CHF 1'350.-

s.78

WOK WH-EWI-38-22

CHF 3'050.-

s.47

EKI-38-SE-G521

CHF 1'790.-

s.48

WH-TY38I-12

CHF 3'820.-

s.30

Optionale Umluft-Systeme:

Preis domaPlasma IQS-65

CHF 1'338.-

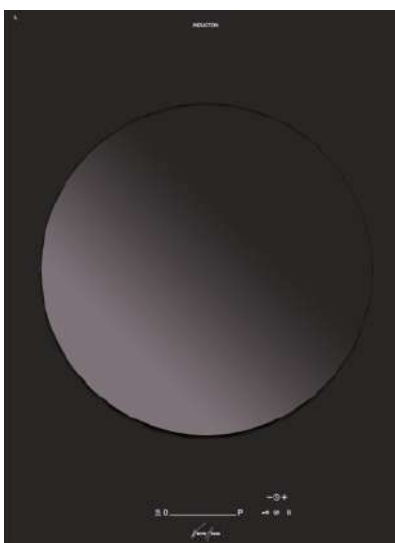
Preis Standard Aktivkohlen-Filter (60080060033)

CHF 98.-/Stk

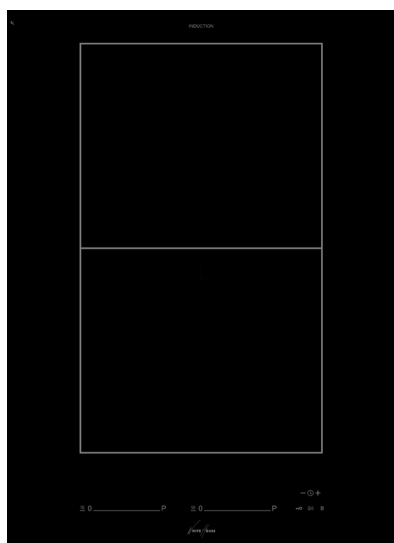


Preise exkl. VRG und MwSt

Diverse Kombinationsmöglichkeiten mit verschiedenen Kochfeldern und Lüftungen dazwischen.



• WOK WH-EWI-38-22 s.47

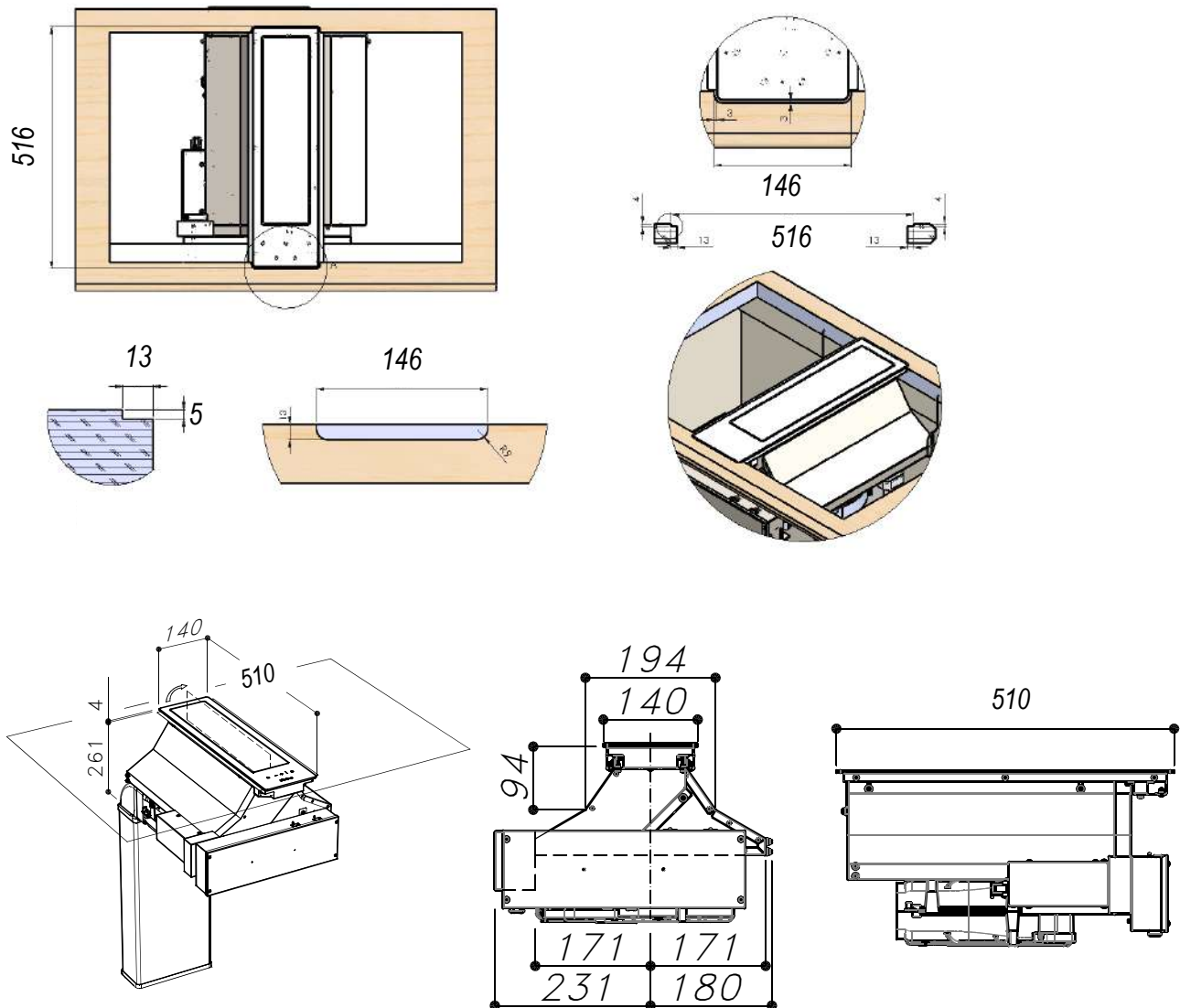


• Kochfeld EKI-38-SE-G521 s.48



• Teppan Yaki WH-TY-38I-12 s.30

## WH-ML-MODUL-22



## Technische Daten

**Design**

- Gehäuse Edelstahl
- Touch Bedienung
- Elektronische Klappenöffnung

**Bauform**

- Kochfeld Muldenlüftung Compact

**Lüftungs-System**

- Abluft
- Umluft mit domaPlasma-Luftreinigung IQS-650
- Standard Umluftfilter

**Ausstattungsmerkmale**

- 4- Lüftungsstufen
- 2 Metallstrick-Fettfilter
- Abluftzubehör Naber Bauseits

**Gebläseleistung**

- Freiblasend 850 m<sup>3</sup>/h
- Motor 240 Volt / 165 Watt / 50Hz / 13A

**Schallleistung**

- IEC-Norm 60335-2-31 + IEC 60335-1
- Lautstärke 54 dBA

# MEHR GESCHMACK. WENIGER STRESS.

DIE KOMBINATION VON VAKUUMIEREN UND THERMALISIEREN.

## VAKUUMIERER & SOUS-VIDE GARER

### VAKUUMIERER

MATTERHORN TISCHGERÄT

81

### SOUS-VIDE GARER

AARE TISCHGERÄT

82



# VAKUUMIERER MATTERHORN TISCHMODELL

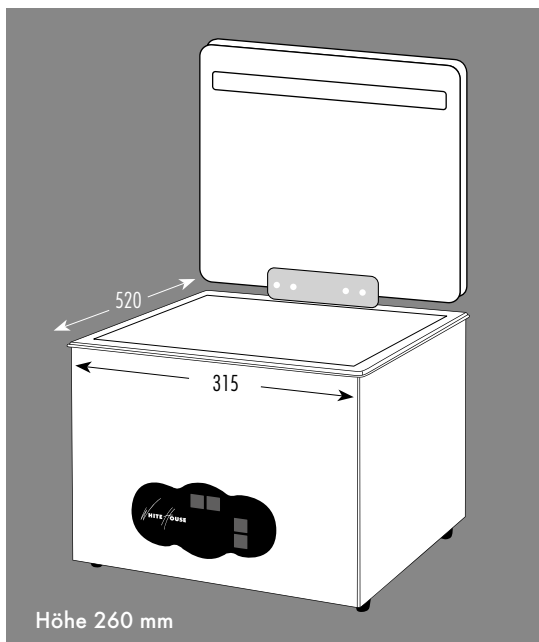


Tischmodell MATTERHORN 3900005

Freistehende Vakuuier-Maschine

Preis exkl. VRG. und MWST

CHF 2'194.-



## Technische Daten

### Design

- Dekor aus Edelstahl / Deckel aus Plexiglas
- Frontbedienung mit Drucktasten

### weitere Angaben zum Tischmodell

- Leergewicht: 19 kg
- Max. Beutel 250 x 350 mm



## Masse/Anschlusswerte Tischmodell

### Aussenmasse

315 x 520 x 260 mm (bxtxh)

### Kammergrösse

265 x 350 x 90 mm (bxtxh)

### Schweisslänge

250 mm

### Anschlusswert

0.15 kW / 230 V / 1 P-N-E ~50 Hz  
Anschluss via 1 Steckdose T12 / T13

VAKUUMIERER &  
SOUS-VIDE GARER

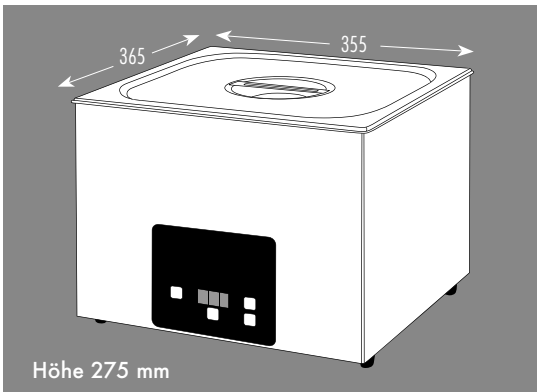
# SOUS-VIDE GARER AARE TISCHMODELL



Sous-Vide-Garer **AARE 3870003**  
**Freistehender Sous-Vide-Garer**  
 Preis exkl. VRG. und MWST



CHF 2'087.-



## Technische Daten

### Design

- Dekor aus Edelstahl / Deckel aus Edelstahl
- Frontbedienung mit Drucktasten

### weitere Angaben zum Tischmodell

- Wasserbad: 14 Liter
- Gastronorm: 2/3
- Leergewicht: 6 kg



VAKUUMIERER &  
SOUS-VIDE GARER

## Masse/Anschlusswerte Tischmodell

### Gerätemasse

328 x 365 x 275 mm (btxh)

### Beckeninnenmass

328 x 299 x 200 mm (btxh)

### Anschlusswert

0.75 kW / 230 V / 1 P-N-E ~50 Hz  
 Anschluss via 1 Steckdose T12 / T13



# LÜFTUNGSTECHNIK

Leistung. Power. Design.  
In Perfektion.

Die DomaPlasma® Luftreinigungstechnologie spaltet Geruchsmoleküle. Fettstoffe und Aerosole werden in Metallfiltern abgeschieden, welche sich einfach entfernen und im Geschirrspüler reinigen lassen. Der White House Tisch-Dunstabzug lässt sich komplett in die Arbeitsplatte versenken, stufenlos elektrisch verstellen und massge-

schneidert auf die Grösse des Kochfeldes fertigen und einbauen. Kombiniert mit anderen White House Komponenten, wie dem Original Teppan Yaki, Wok oder einer breiten Auswahl leistungsfähiger Induktionskochfeldern, erhält die Küche eine Ausstattung, die innovativsten Ansprüchen gerecht wird.

## **LÜFTUNGSTECHNIK**

DomaPlasma®	90
LUFTFILTERUNG	92
MODELLÜBERSICHT	94

## **HUB-TISCHLÜFTUNG**

EINLEITUNG	99
PREMIUM LINE	108
MIT DomaPlasma®	109
IN ABLUFT	111
SONDERANFERTIGUNG	105

## **PREMIUM LINE**

EINLEITUNG 108

### **DECKENHAUBEN**

#### **DECKEN-UNTERBAU**

ALARO 52 109

ALARO 62-72 110

#### **DECKEN-EINBAU**

ALARO 29 111

ALARO 45 112

ALARO 62-72 113

EINBAUINFORMATIONEN 115

### **WAND- UND INSELHAUBEN**

WANDHAUBE ALARO 117

INSELHAUBE ALARO 118

EINBAUINFORMATIONEN 119

## **MODERN LINE**

### **DECKENHAUBEN**

VARIO-LINE MODUL 404 122

VARIO-LINE MODUL 208 123

INSELHAUBE ZÜRICH SIL24 124

WANDHAUBE SOLOTHURN SL92 125

EINBAUHAUBE SLIVER 60/90 126

EINBAUHAUBE WALLIS 60/90 129

EINBAUHAUBE SILENZIO 60/90 131



SONDERANFERTIGUNG  
HUB-TISCHLÜFTUNG ERMÖGLICHT  
KOCHEN AUF ZWEI SEITEN  
SEITE 105



MULDENLÜFTUNG  
KOCHEN UND LÜFTEN  
ZUSAMMEN VEREINT  
SEITE 62





DER ALLROUNDER  
DomaPlasma® 900  
SEITE 90



LÜFTUNGSTECHNIK



HUB-TISCHLÜFTUNG  
MIT DomaPlasma® AUF MASS  
SEITE 105

# UMLUFTSYSTEME

## MODELLÜBERSICHT







# DomaPlasma®

Luftreinigungssystem



# TECHNOLOGIE

Die Firma White House AG ist seit mehr als 20 Jahren auf die Entwicklung und Herstellung von hochwirksamen Luftreinigungssystemen spezialisiert. Mit den DomaPlasma®-IQ, die für den Umluftbetrieb von Dunstabzugshauben im Privathaushalt konzipiert wurden, steht ein Spitzenprodukt in der Luftreinigung auf Basis der Plasmatechnologie zur Verfügung. Die verschiedenen DomaPlasma®-IQ-Modelle lassen sich mit Umluft-Dunstabzugshauben verschiedener Hersteller kombinieren.

Die einzigartige DomaPlasma®-Niedrig-Temperatur-Plasma-Technologie ist sehr effektiv, hervorragend anpassbar, vielfältig einsetzbar und äusserst energie-effizient. White House AG bietet das einzige auf dem Markt verfügbare Luftreinigungssystem an, das eine VDE-Zertifizierung erhalten hat. DomaPlasma®-IQ ist die ultimative Lösung zur Luftreinigung im Haushalt.

Als Vorlage für die DomaPlasma®-Technologie diente 'Mutter



Natur', die schon seit vielen Millionen Jahren unsere Atmosphäre erfolgreich nach einem vergleichbaren Verfahren reinigt. Der Unterschied liegt in der Energiequelle: Anstatt Sonnenlicht in der Natur wird im DomaPlasma® Hochspannung als Energiequelle eingesetzt. Durch den Einsatz von Hochspannungenergie wird im DomaPlasma® ein sogenanntes 'kaltes Plasma' erzeugt, in dem Sauerstoff- und Wassermoleküle in eine instabile Lage versetzt und somit einzelne Sauerstoff- ( $O_2$ ) und Hydroxyl-Radikale ( $OH \cdot$ ) freigesetzt werden. Im DomaPlasma®-IQ reagieren diese Hydroxyl-Radikale mit den organischen Stoffen (Geruchsmoleküle und sonstige Mikroorganismen wie Bakterien, Schimmelsporen, Allergene oder Viren), die mit der abgesaugten Küchenluft in das DomaPlasma®-System gelangen.

Diese Kettenreaktion ist ein 'kaltes Oxidationsverfahren', das mit den Oxidationsprodukten der organischen Stoffe



reagiert. Als 'Rückstände' hinterlässt das DomaPlasma® System Sauerstoff, Kohlendioxid und Wasserdampf – die Gerüche sind beseitigt und die Luft ist zudem von Bakterien, Schimmelsporen, Allergene oder Viren gereinigt.

Der DomaPlasma®-IQ arbeitet stromsparend und kommt zur Erzeugung der Hochspannung von ca. 2,5 bis 2,8 Kilovolt mit einem sehr niedrigen Gesamtenergieverbrauch von unter 10 Watt pro Stunde und Einheit aus. Die DomaPlasma®-Geruchsfilter sind durch den Einsatz eines internen Drucksensors und eines eigenen Stromanschlusses universell einsetzbar und von der elektronischen Steuerung einer Dunstabzugshaube unabhängig.



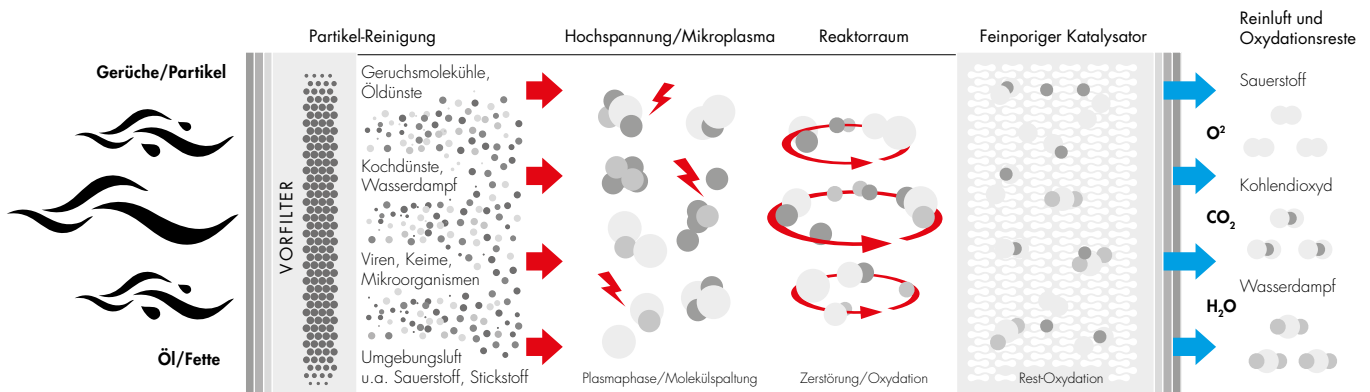
# WIE FUNKTIONIERT DomaPlasma® LUFTREINIGUNG?

**Phase 1** Der UL Zertifizierte, schwer entflammbar Turbulair®-Fettfilter entfernt - in Kombination mit einem Hydrosorp®-Feinfilter-Feststoffpartikel, Fett und Fettteile, Öle und sonstige Schadstoffe aus den Kochdünsten und nebenbei sogar aus der mitgeführten Raumluft;

**Phase 2** Im Reaktorraum innerhalb des DomaPlasma®-Katalysators werden die Gerüche sogar in der Raumluft enthaltene Mikroorganismen wie Bakterien, Schimmelsporen, Allergene und Viren über verschiedene und komplexe Reaktions- und Oxidationsprozesse vernichtet und teilweise in einzelne Moleküle zerlegt;

**Phase 3** Die zweite Stufe des Oxidationsprozesses im Katalysator entfernt letzte noch verbliebene Geruchsmoleküle im Reaktorraum;

**Phase 4** Das Ergebnis ist eine von Fetten, Ölen und Gerüchen gereinigte Luft. Selbst Mikroorganismen wie Bakterien, Schimmelsporen, Allergene und Viren werden vernichtet. Somit ist die DomaPlasma®-Luftreinigungssystem zur Reinigung von Atemluft geeignet und wurde entsprechend durch den **VDE als schadstoffemissionsfrei befunden**.



## Zertifizierung

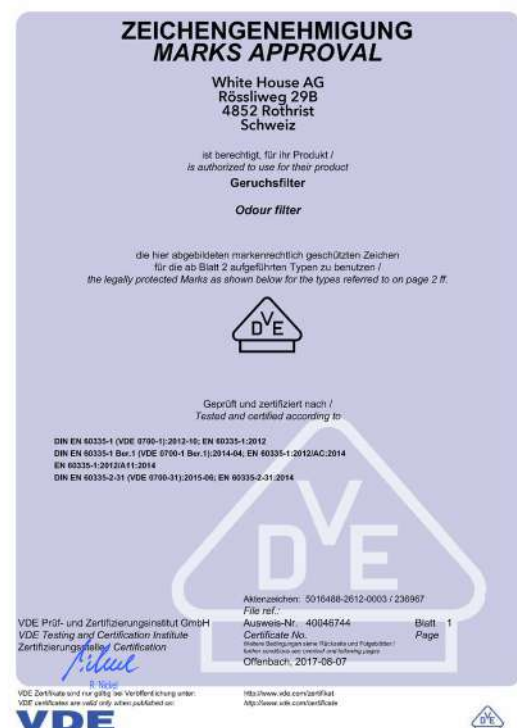
Der DomaPlasma®-Geruchsfilter ist durch eines der bedeutendsten europäischen Prüfinstitute, dem VDE, nach strengen DIN-Normen in speziellen Prüfkammern langwierig und intensiv getestet worden. Das offizielle Resultat lautet: Der DomaPlasma®-Geruchsfilter erfüllt alle relevanten Sicherheitsstandards, ist völlig **emissionsfrei** und somit der einzige Plasmafilter, der als absolut sicher und **schadstofffrei** getestet wurde.

Der DomaPlasma®-Geruchsfilter ist einer der ersten schadstofffreien Geruchsfilter für Dunstabzugshauben auf Basis der Plasmatechnologie, ohne Emission!

**Ist zertifiziert im Dauerbetrieb!**



## VDE Prüf- und Zertifizierungsinstitut



# LUFTFILTERUNG

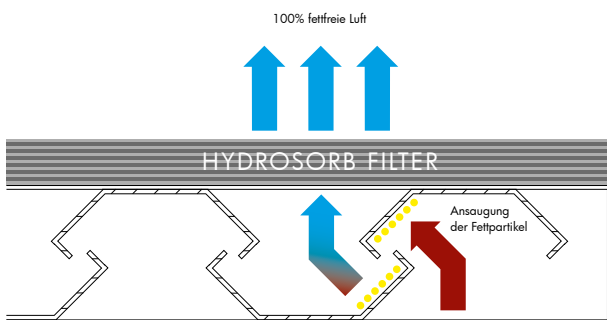
## White House-Vorteil mit System: Der Wrasenfangraum

Kein Zweifel, ein sogenannter Wrasenfangraum für den Dampf erhöht die Funktion des Lüftungszentrums. Deshalb wird ein Wrasenfangraum auch von allen Herstellern empfohlen – oder haben Sie schon einmal einen Dunstabzug in einer Gewerbeküche ohne Wrasenfangraum gesehen? Bei White House-Dunstabzügen gehört der Wrasenfangraum einfach mit dazu: Natürlich bei Design-Hauben aus Edelstahl, aber auch beim Lüfterbaustein oder sogar beim Flachlüfter. Die Vorteile des Wrasenfangraums liegen jedoch auf der Hand:

1. Der Kochdunst ist wärmer als die Umgebungsluft und steigt nach oben auf. Trifft der Dampf auf einen Filter ohne Wrasenfangraum, dann entweicht der Dampf, der nicht sofort von den Filtern aufgenommen werden kann, zur Seite. Das ist unerwünscht. Wird aber die Filterfläche von einem Wrasenfangraum begrenzt, verweilt der Dampf im Wrasenfangraum und entweicht nicht zur Seite, auch wenn er nicht sofort abgesaugt wird.
2. Vorteil des Wrasenfangraums: das Lüftungsergebnis ist bereits in niedrigen Leistungsstufen stets besser als ohne Wrasenfangraum – mit angenehmer Wirkung auf das Geräuschniveau.

## White House-Metallfettfilter Standard

White House-Fettfilter bestehen nicht einfach aus übereinander gelegten Strickmetall-Lagen. Diese erreichen keine optimale Fett-



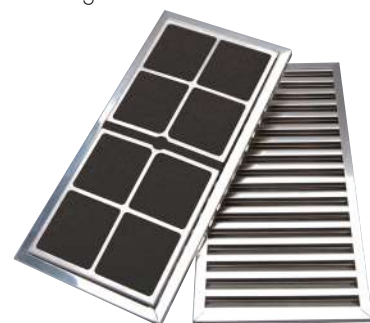
abscheidung. Professionelle Metallfettfilter bestehen aus Metallgestrick, also einer Gewebestruktur, die gegenüber herkömmlichen Strickmetallfiltern wesentlich grössere Oberflächen bieten – und auf die kommt es an: Metallfilter sind Kondensationsfilter: Dampfpartikel, sogenannte Aerosole, lagern sich an der kälteren Filteroberfläche ab. Das funktioniert ähnlich wie beim Kühlschrank, der irrtümlich offen stehen bleibt und vereist, weil die Luftfeuchtigkeit aus dem Raum sich dann an den kälteren Oberflächen ablagert. White House-Metallfettfilter sind aus besonders hochwertigen Materialien gefertigt.



Herkömmliche Fettfilter

## Patentierter turbulair® Edelstahl Fettfilter

White House präsentiert eine neue Generation Abzugs- hauben wo nicht Fett aus der Luft herausgefiltert, sondern durch Zentrifugalkraft nahezu 100% ausgeschieden wird. Die aus rostfreiem Edelstahl hergestellten turbulair® Fettfilter verursachen durch ihre neue patentierte Form im Luftstrom starke Verwirbelungen. Mit Hilfe von Zentrifugalkraft werden die schweren Öl- und Fetteilchen getrennt und von den unteren Lamellen im Filter aufgenommen. Selbst bei zeitweise stark verschmutzten Filtern gibt es keinen zusätzlichen Luftwiderstand. Zwischen den Lamellen bleibt der Luftwiderstand frei, so dass eine hohe Fettabscheidung weiterhin besteht. Das Standard-Filtermass von 30 x 20 cm oder 40 x 20 cm passt in jeden Geschirrspüler. Lästiges Filterwechseln entfällt. Nach der Reinigung wird der turbulair® Fettfilter einfach wieder in die Haube eingesetzt und sorgt weiterhin für eine jahrelange optimale Filterwirkung.



### DomaPlasma® IQ-500

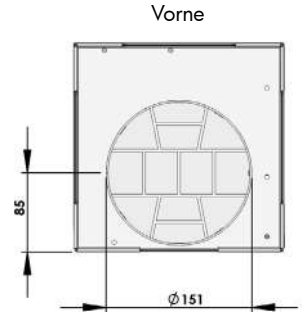
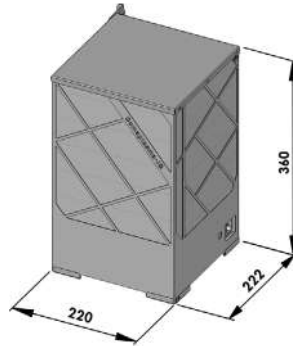


Luftreinigungssystem

Art.-Nummer: DomaPlasma® IQ-500

Preis exkl. VRG. und MWST

CHF 1'284.-



### DomaPlasma® IQT-500

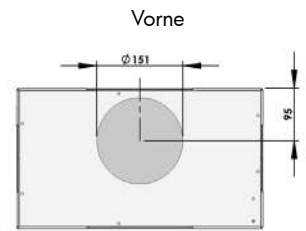
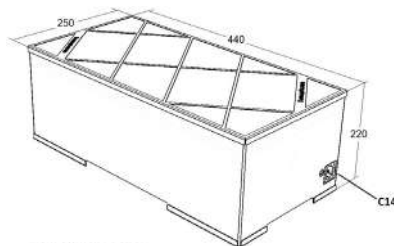


Luftreinigungssystem

Art.-Nummer: DomaPlasma® IQT-500

Preis exkl. VRG. und MWST

CHF 1'434.-



### DomaPlasma® IQ-650

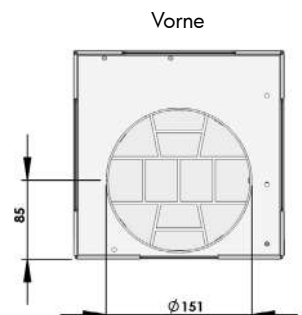
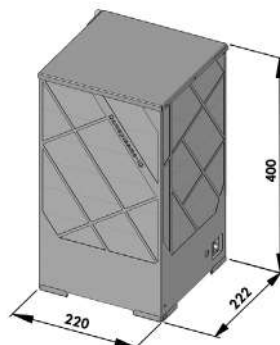


Luftreinigungssystem

Art.-Nummer: DomaPlasma® IQ-650

Preis exkl. VRG. und MWST

CHF 1'338.-



## DomaPlasma® IQS-650



Luftreinigungssystem

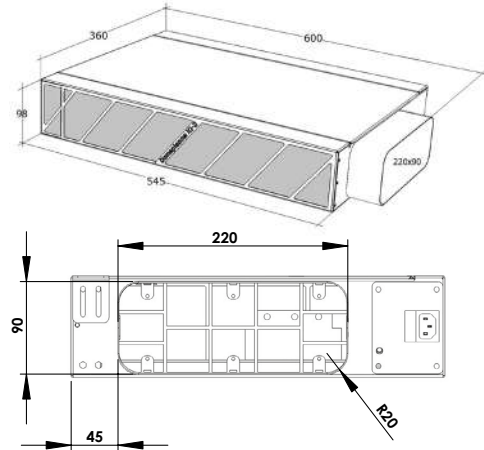
Art.-Nummer: DomaPlasma® IQS-650

Preis exkl. VRG. und MWST

CHF 1'338.-



Alle IQ-Plasma-Modelle müssen über einen zusätzlichen Steckplatz T13 angeschlossen werden.



## DomaPlasma® 900

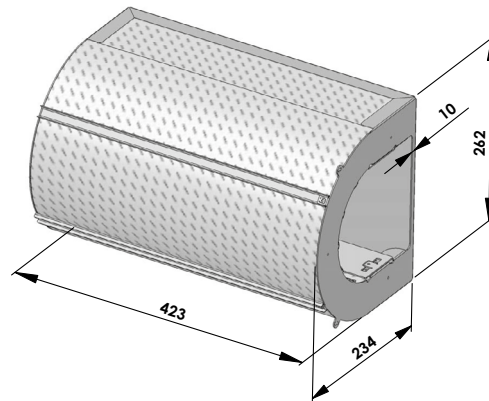


Luftreinigungssystem

Art.-Nummer: DomaPlasma® 900

Preis exkl. VRG. und MWST

CHF 1'616.-



ZU BEACHTEN:

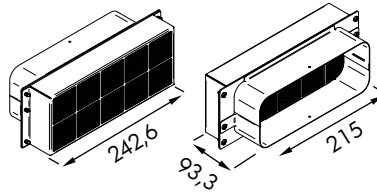
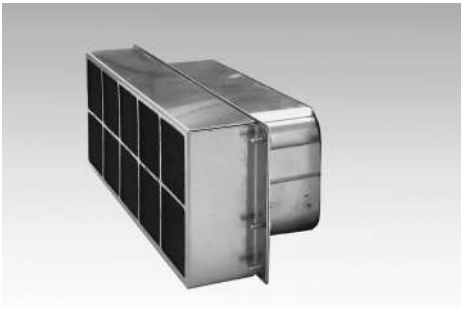
Der DomaPlasma® 900 ist ausschliesslich für White House Dunstabzüge ausgelegt.



INDUCTION



## UMLUFT FILTERSYSTEME



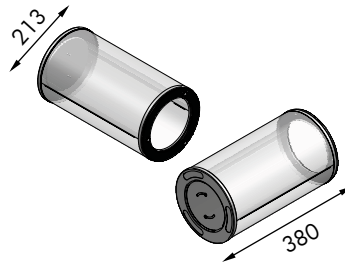
### KERAMIK UMLUFTFILTER

Art.-Nummer: E750000013

Passend zu Muldenlüftung

WH-ML-870-19 (Seite 66)

Preis exkl. VRG. und MWST **CHF 503.-**



### KOHLEZYLINDER MIT KOHLEGRANULAT

Art.-Nummer: AK-380

Passend zu Muldenlüftung

WH-ML-810-21 (Seite 64)

Preis exkl. VRG. und MWST **CHF 530.-**

# HUB-TISCHLÜFTUNG

Individualität und Komfort

- Jedes Gerät ein Unikat
- Einzigartige Manufaktur



## EINZIGARTIGE HUB-TISCHLÜFTUNG VON WHITE HOUSE

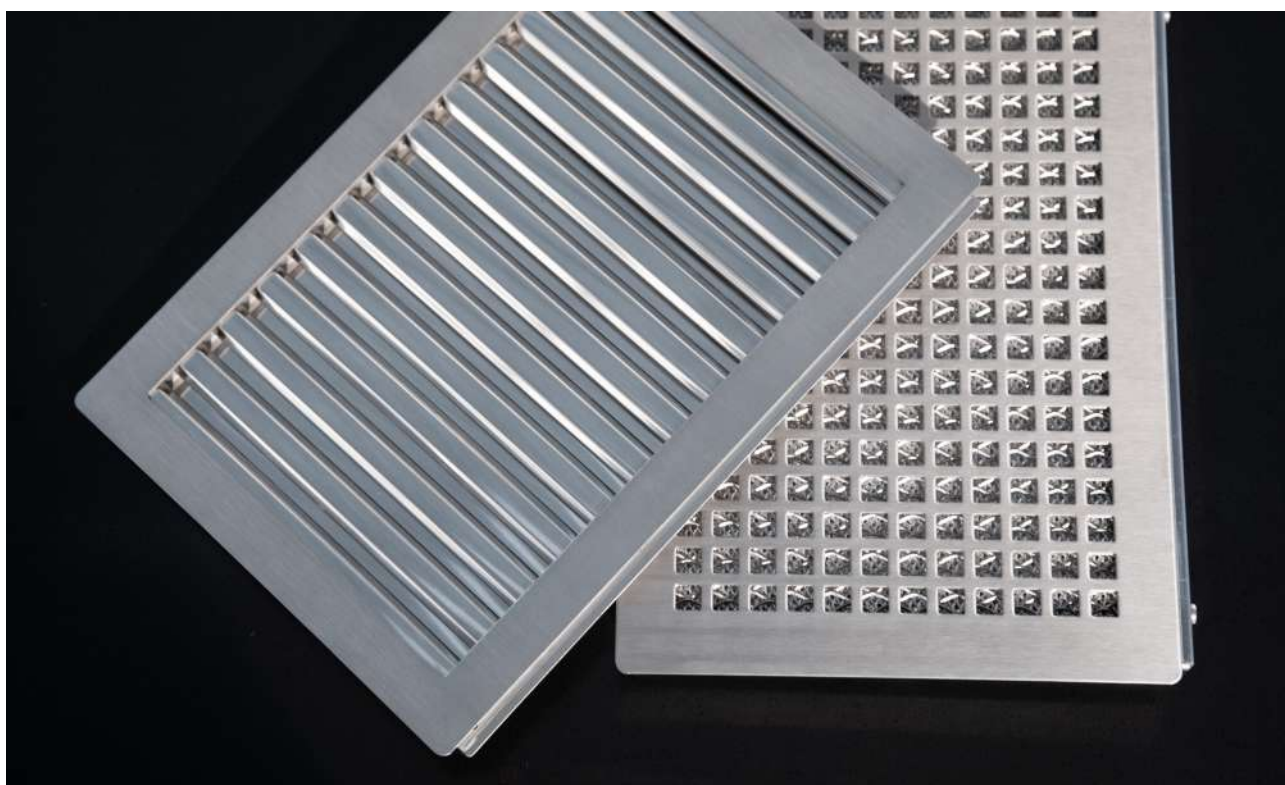
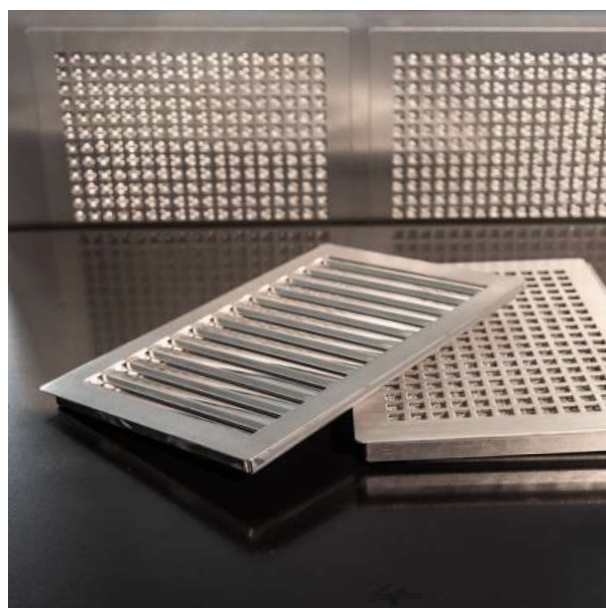
Die Küche soll ein Ort zum Wohlfühlen sein. Hier werden mit Freude und Genuss köstliche Speisen zubereitet. Wo kann sich ein Koch denn besser entfalten als in einer Küche, die speziell nach seinen individuellen Vorstellungen angefertigt wird?

Das exklusive Design und die innovativen Küchenkomponenten sowie die einzigartige Tischlüftung machen das Kochen zum Erlebnis.

Komplette Edelstahlküchen nach Mass sind unsere Spezialität. Neben dem exklusiven Design und der hervorragenden Verarbeitung sind es aber auch die innovativen Küchenkomponenten, die überzeugen.

Auf der Suche nach interessanten Lösungen, die das Kochen noch mehr zum Erlebnis machen, gibt es jetzt die Tisch-Dunstabzugshaube, die komplett in der Arbeitsplatte versenkbar ist. Sie ist stufenlos elektrisch verstellbar und in der Grösse frei wählbar. Wird nicht gekocht, so ist auch die Lüftung nicht zu sehen. Ausserdem lässt sich so ein Kochfeld auch am Fenster platzieren. Dieses Gerät garantiert ein Höchstmass an Individualität und Komfort.

Kombiniert mit anderen White House-Komponenten, wie dem Original Teppan Yaki oder Induktionskochflächen, erhält der Kunde eine Ausstattung, die höchsten Ansprüchen gerecht wird.



# HUB-TISCHLÜFTUNG PREMIUM LINE HUB-PN

inklusive integrierter DomaPlasma® Luftreinigungs-Technologie

Breite	Leistung	Art.Nr.	Anz.Filter/Grösse	DomaPlasma®
600 mm	1'060 m³/h	HUB-PN-600	1 x 400 / 200 mm	CHF 9'566.-
786 mm	2'120 m³/h	HUB-PN-786	2 x 300 / 200 mm	CHF 12'530.-
800 mm	2'120 m³/h	HUB-PN-800	2 x 300 / 200 mm	CHF 12'904.-
816 mm	2'120 m³/h	HUB-PN-816	2 x 300 / 200 mm	CHF 12'904.-
876 mm	2'120 m³/h	HUB-PN-876	2 x 300 / 200 mm	CHF 12'904.-
916 mm	2'120 m³/h	HUB-PN-916	2 x 300 / 200 mm	CHF 12'990.-
926 mm	2'120 m³/h	HUB-PN-926	2 x 300 / 200 mm	CHF 13'054.-
956 mm	2'120 m³/h	HUB-PN-956	2 x 300 / 200 mm	CHF 13'087.-
1138 mm	2'120 m³/h	HUB-PN-1138	2 x 400 / 200 mm	CHF 13'461.-
1200 mm	2'120 m³/h	HUB-PN-1200	3 x 300 / 200 mm	CHF 13'546.-
1338 mm	2'120 m³/h	HUB-PN-1338	3 x 300 / 200 mm	CHF 14'392.-
1418 mm	2'120 m³/h	HUB-PN-1418	3 x 300 / 200 mm	CHF 14'392.-
1500 mm	2'120 m³/h	HUB-PN-1500	3 x 400 / 200 mm	CHF 14'477.-
1600 mm	2'120 m³/h	HUB-PN-1600	3 x 400 / 200 mm	CHF 14'573.-
1700 mm	2'120 m³/h	HUB-PN-1700	4 x 300 / 200 mm	CHF 15'034.-
1800 mm	2'120 m³/h	HUB-PN-1800	4 x 300 / 200 mm	CHF 15'312.-

Wir empfehlen wegen der hohen Luftleistung die Geräte ausschliesslich in der DomaPlasma® Umluft-Technologie zu planen. Nehmen Sie bitte frühzeitig mit uns Kontakt auf, damit wir Sie bei der Planung unterstützen und eine einwandfreie Funktion gewährleisten können.

## Design

- Gehäuse Edelstahl gebürstet
- Elektronische Drucktastenbedienung in Möbelfront
- Edelstahl turbulair® Fettfilter oder Edelstahl Metallstrick-Fettfilter

## Ausstattungsmerkmale

- Elektronische Drucktasten-Regelung
- Leistungsstufen rot unterleuchtet
- 3 Leistungsstufen + 1 Intensivstufe
- Edelstahl turbulair® Fettfilter oder Metallstrick-Fettfilter
- Nachlauffunktion

## Bauform

- Stufenlos höhenverstellbare Tischlüftung

## Gebläseleistung

- freiblasend 1'060 m³/h – 2'120 m³/h
- Motor 230 Volt / 355 Watt / 2 x 500 Pa / 50 Hz / 13 A
- externe Gebläseeinheiten Seite 99 (Varianten 5 und 6)
- Schallleistung variabel
- variabel, Anzahl Fettfilter abhängig (ca. 59 dBA)
- Anschluss via 1 Steckdose mit Mehrplatz-Stecker T12/T13 (gut zugänglich platzieren)

## Lüftungs-System

- DomaPlasma® Luftreinigungs-Technologie

## Sicherheit

- Einklemmschutz

## Einbauvarianten

- In Arbeitsplatte vollintegrierbar

## Zubehör optional

- Funk-Fernbedienung CHF 1'017.-
- Arbeitsplatten-Hub-Tischabdeckung 10 mm Edelstahl (ungeschliffen) CHF 963.-
- Glasrückwand schwarz (ohne Bildschirm) CHF 2'022.-
- Sondermass auf Anfrage
- Sonderlackierungen auf Anfrage

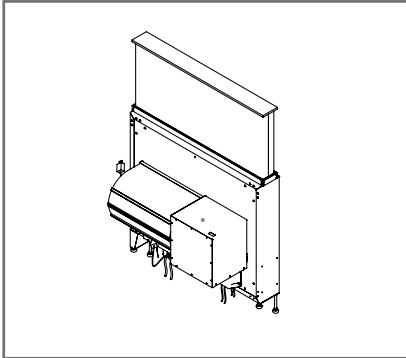
Preise exkl. VRG. und MWST



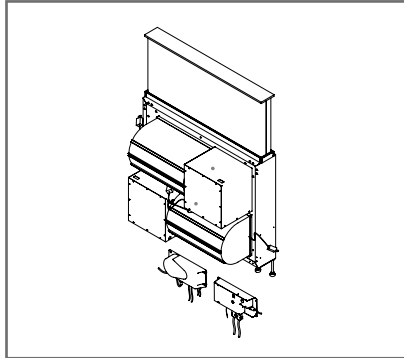
Sonderlackierung auf Anfrage

# EINBAUVARIANTEN

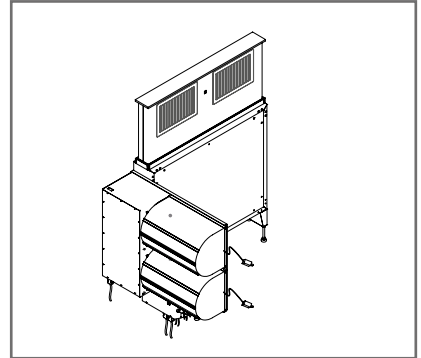
mit der DomaPlasma® Umluft-Technologie



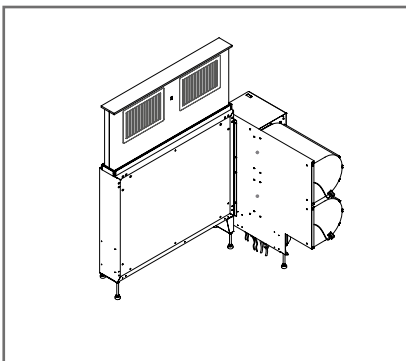
**Variante 1: hinten**  
mit 1 DomaPlasma® Einheit



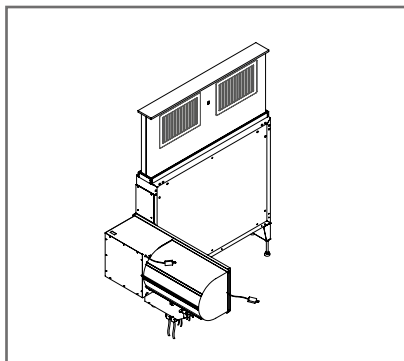
**Variante 2: hinten**  
mit 2 DomaPlasma® Einheiten



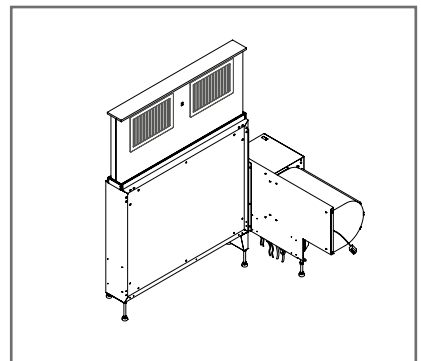
**Variante 3: seitlich links**  
mit 2 DomaPlasma® Einheiten



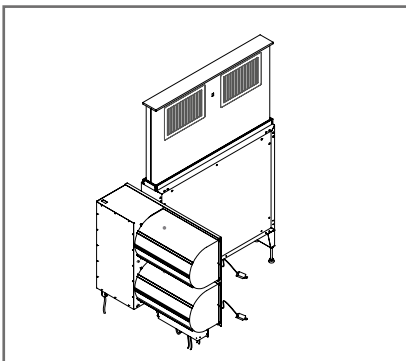
**Variante 3: seitlich rechts**  
mit 2 DomaPlasma® Einheiten



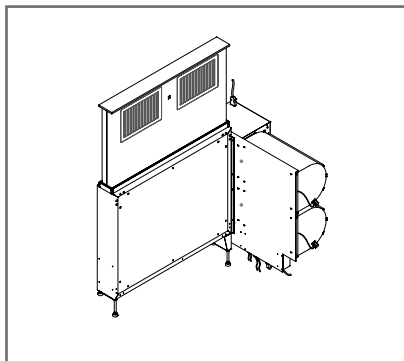
**Variante 3: seitlich links**  
mit 1 DomaPlasma® Einheit



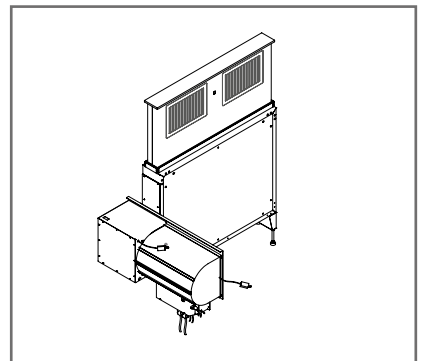
**Variante 3: seitlich rechts**  
mit 1 DomaPlasma® Einheit



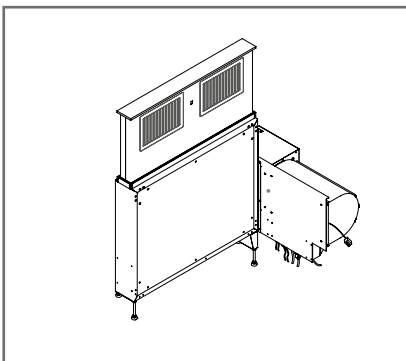
**Variante 4: seitlich links versetzt**  
mit 2 DomaPlasma® Einheiten



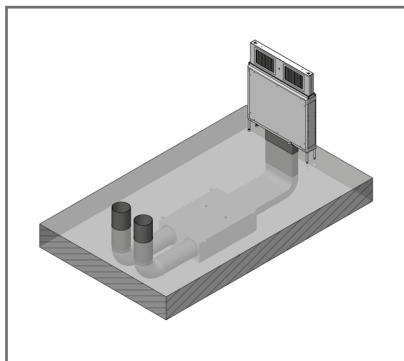
**Variante 4: seitlich rechts versetzt**  
mit 2 DomaPlasma® Einheiten



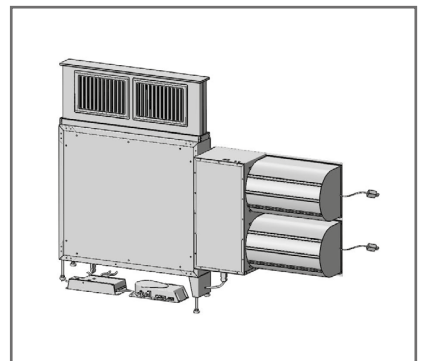
**Variante 4: seitlich links versetzt**  
mit 1 DomaPlasma® Einheit



**Variante 4: seitlich rechts versetzt**  
mit 1 DomaPlasma® Einheit



**Variante 5: Bodendurchbruch mit Flachkanal**  
und 2 DomaPlasma® Einheiten  
**Variante 6: Bodendurchbruch mit Rundrohr**  
und 2 DomaPlasma® Einheiten



**Variante 7: Seitlich links oder rechts linear**  
mit 2 DomaPlasma® Einheiten

(genau vermasste Skizzen auf Anfrage)

LÜFTUNGSTECHNIK

# HUB-TISCHLÜFTUNG PREMIUM LINE HUB-MB

## als Abluft-Variante

Breite	Leistung	Art.Nr.	Anz.Filter/Grösse	Preis
600 mm	variabel	HUB-MB-600	1 x 400 / 200 mm	CHF 6'730.-
786 mm	variabel	HUB-MB-786	2 x 300 / 200 mm	CHF 7'330.-
800 mm	variabel	HUB-MB-800	2 x 300 / 200 mm	CHF 7'330.-
816 mm	variabel	HUB-MB-816	2 x 300 / 200 mm	CHF 7'415.-
876 mm	variabel	HUB-MB-876	2 x 300 / 200 mm	CHF 7'287.-
916 mm	variabel	HUB-MB-916	2 x 300 / 200 mm	CHF 7'661.-
926 mm	variabel	HUB-MB-926	2 x 300 / 200 mm	CHF 7'832.-
956 mm	variabel	HUB-MB-956	2 x 300 / 200 mm	CHF 7'961.-
1138 mm	variabel	HUB-MB-1138	2 x 400 / 200 mm	CHF 8'646.-
1200 mm	variabel	HUB-MB-1200	3 x 300 / 200 mm	CHF 8'646.-
1338 mm	variabel	HUB-MB-1338	3 x 300 / 200 mm	CHF 8'646.-
1418 mm	variabel	HUB-MB-1418	3 x 300 / 200 mm	CHF 9'609.-
1500 mm	variabel	HUB-MB-1500	3 x 400 / 200 mm	CHF 9'609.-
1600 mm	variabel	HUB-MB-1600	3 x 400 / 200 mm	CHF 10'015.-
1700 mm	variabel	HUB-MB-1700	4 x 300 / 200 mm	CHF 10'925.-
1800 mm	variabel	HUB-MB-1800	4 x 300 / 200 mm	CHF 11'214.-

Wir empfehlen wegen der hohen Luftleistung die Geräte ausschliesslich in der DomaPlasma® Umluft-Technologie zu planen. Nehmen Sie bitte frühzeitig mit uns Kontakt auf, damit wir Sie bei der Planung unterstützen und eine einwandfreie Funktion gewährleisten können.

### Design

- Gehäuse Edelstahl gebürstet
- Elektronische Drucktasten-Bedienung in Möbelfront
- Edelstahl turbulair® Fettfilter oder Edelstahl Metallstrick-Fettfilter

### Zubehör optional

- Funk-Fernbedienung CHF 1'017.-
- Arbeitsplatten-Hub-Tischabdeckung 10 mm Edelstahl (ungeschliffen) CHF 963.-
- Glasrückwand schwarz (ohne Bildschirm) CHF 2'022.-

### Bauform

- Stufenlos höhenverstellbare Tischlüftung

### Lüftungs-System

- Abluftversion

### Einbauvarianten

- In Arbeitsplatte vollintegrierbar

### Sicherheit

- Einklemmschutz

### Ausstattungsmerkmale

- Elektronische Drucktasten-Bedienung
- Leistungsstufen rot unterleuchtet
- 3 Leistungsstufen + 1 Intensivstufe
- Edelstahl turbulair® Fettfilter oder Metallstrick Fettfilter
- Nachlauf-Funktion

### Gebläseleistung

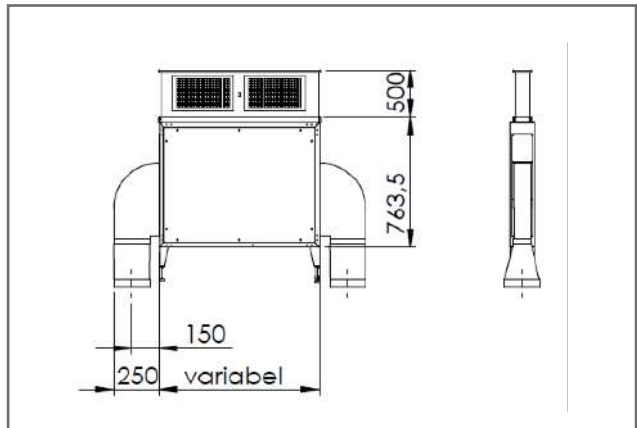
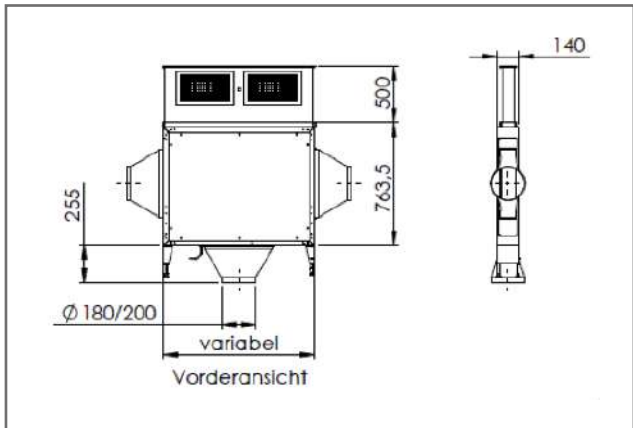

- freiblasend 1'060 m³/h - 2'120 m³/h
- Motor 230 Volt / 355 Watt / 2x 500 Pa / 50 Hz / 13 A
- Schallleistung variabel
- variabel, Anzahl Fettfilter abhängig (ca. 59 dBA)
- Anschluss via 1 Steckdose mit Mehrplatzstecker T12 / T13




Sonderlackierung auf Anfrage

# EINBAUVARIANTEN MODELLÜBERSICHT

mit Abluft

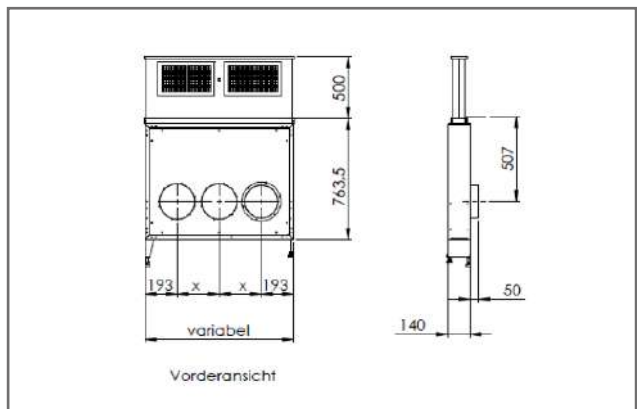
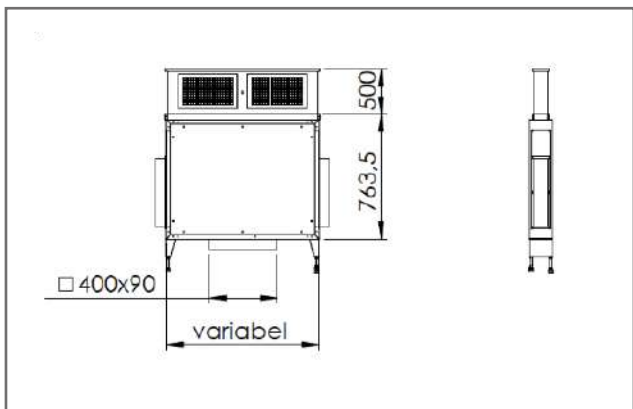

**HUB-STUTZEN TYP M**  
 Preis: CHF 514.- (exkl. MwSt)  
 400 x 90 mm x 220 mm  
 Ø 180, Ø 200



**HUB-STUTZEN TYP 90°**  
 Preis: CHF 514.- (exkl. MwSt)  
 400 x 90 mm x 252 mm  
 Ø 150, Ø 180, Ø 200

Variante 1: Seitlich oder nach unten

Variante 2: Seitlich im 90°-Winkel nach unten

**HUB-STUTZEN TYP ECKIG**  
 Preis: CHF 342.- (exkl. MwSt)  
 400 x 90 mm x 60 mm



**HUB-STUTZEN TYP RUND**  
 Preis: CHF 225.- (exkl. MwSt)  
 Ø 150, Ø 180,  
 Ø 200 x 50 mm

Variante 3: Seitlich oder nach unten

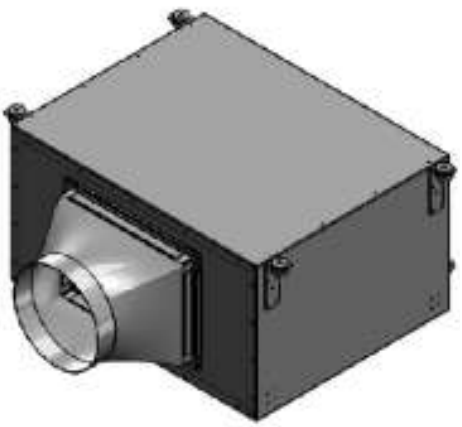
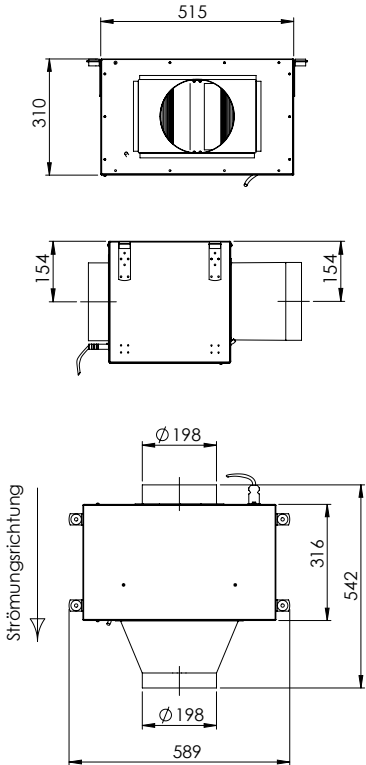
Variante 4: Hinten/vorne direkt an Haube

Genau vermasste Skizzen auf Anfrage erhältlich.

LÜFTUNGSTECHNIK

# GEBLÄSE-VARIANTEN

zu Abluft-Varianten


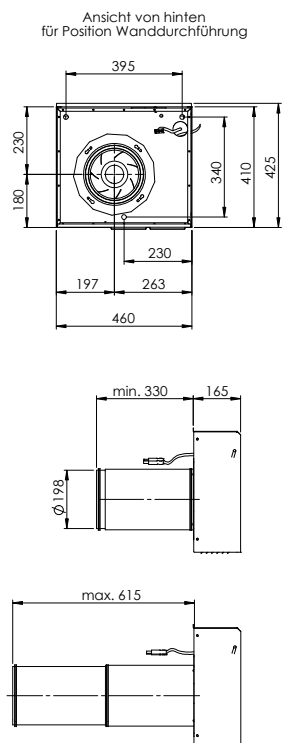



515  
310  
154  
154  
Ø 198  
316  
542  
589  
Ø 198  
Strömungsrichtung

**Externes Innengebläse**  
SRV-2000-EBM (30mm schallisoliert)

Zur Montage im Dachboden, an Kellerdecke,  
oder sonstigen Räumen Ø 200 mm

Preis: CHF 3'092.- (exkl. MwSt)

Ansicht von hinten  
für Position Wanddurchführung

395  
230  
180  
340  
410  
42,5  
230  
197  
263  
460  
min. 330  
165  
Ø 198  
max. 615

**Aussenwandgebläse**  
AWV-1500

Zur Montage an Aussen-Fassade,  
Ø 200 mm

Preis: CHF 1'905.- (exkl. MwSt)

Weitere Grössen und Gebläse-Stärken auf Anfrage erhältlich.

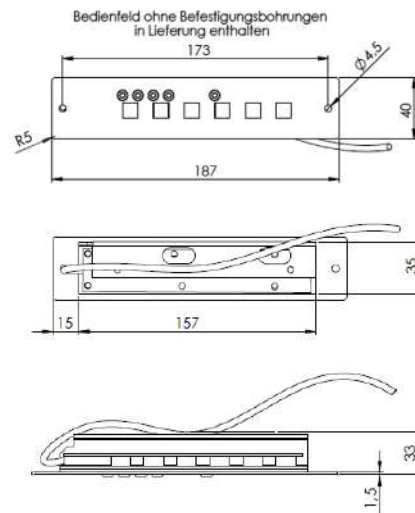




# MANUFAKTUR HANDWERK IN PERFEKTION

- Sonderanfertigung nach Mass
- White House löst jedes Lüftungsproblem
- Einzigartige Technologie, zeitloses Design

# ZUBEHÖR



Externes elektronisches Tastaturbedienteil inkl. im Preis



Tastaturbedienteil mit Steckdose  
268 x 48 mm, Eckradius 5

CHF 209.-



Funkfernbedienung optional

CHF 1'017.-

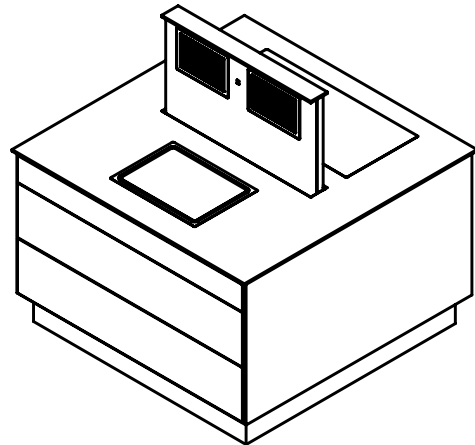
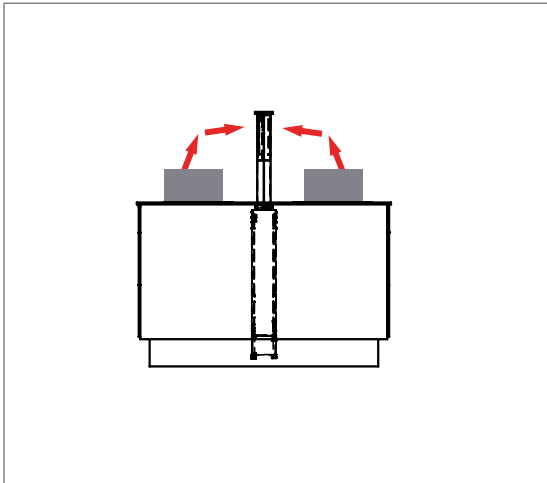
Preise exkl. VRG. und MWST




## SONDERANFERTIGUNG (DomaPlasma® Umluft-Technologie)

Eine/doppelte DomaPlasma® Einheit hinten/vorne/seitlich auf Hub-Tischlüftung montiert. Diese Sonderanfertigung der Hub-Tischlüftung macht es möglich, von zwei Seiten den Dunst abzuführen.

Deshalb eignet sie sich hervorragend, in eine freistehende Kochinsel integriert zu werden. Rückführung der gereinigten Luft über Sockelblende (min. 600/1200 cm<sup>2</sup>).





**Rostfreier Edelstahl 1.4301  
mit Korn 240 geschliffen.  
Dicke des Materials: 1.25–1.5 mm**

#### HÖHEN

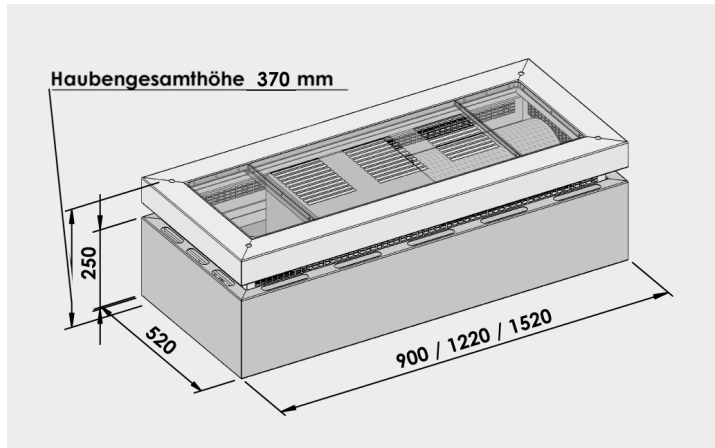
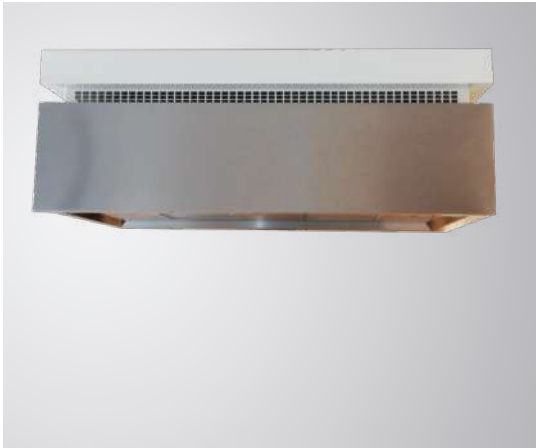
Inselhauben mit einteiligen Türmen,  
rückseitig mit patentiertem demontablen  
Kanalteil

- 9-stufige Folientastatur mit LED-Anzeige,  
Nachlaufautomatik
- Innovative Einbaugebläse 1060 m<sup>3</sup>/h
- DomaPlasma® Umluft-Technologie
- Sondergrößen auf Anfrage lieferbar

**PREMIUM LINE**

Erfüllt die höchsten Ansprüche

# DECKEN-UNTERBAUHAUBE DMU-ALARO 52



Ausführung	Breite	Artikel-Nummer	Leistung	Abluftversion
Korpus Edelstahl	90 cm	404601-WH-13	1060 m <sup>3</sup> /h	5'625.-
Korpus Edelstahl	122 cm	404621-WH-13	1060 m <sup>3</sup> /h	6'374.-
Korpus Edelstahl	152 cm	404631-WH-13	1060 m <sup>3</sup> /h	7'551.-

Zubehör / Optionen	Breite	Artikel-Nummer	Preis
Infrarot-Fernbedienung		FB2013-Basic	626.-
DomaPlasma® 900 Umluft-Technologie	420 x 261 x 231 mm	DomaPlasma® 900-2012	1'616.-
turbulair® Edelstahl-Fettfilter	400 x 200 mm	PR150090	
HydroSorp Feinfilter	400 x 200 mm	TA400	
Edelstahl-Seilset inkl. Montagezubehör	bis 100 cm		364.-
Gesamlackierung in RAL/NCS			910.-
Teillackierung			450.-

Preise exkl. VRG. und MWST

### Design

- 2-teiliges Gehäuse
- Deckenoberteil und Lüftungsschlitze in RAL 9016 Verkehrsweiss, RAL 7016 Anthrazitgrau
- Unterteil in Edelstahl gebürstet
- Randbedienung, optional mit Fernbedienung

### Bauform

- Decken-Unterbauhaube 90-122-152 cm

### Einbauvarianten

- Zur freien Montage an der Decke, oder an Stahlseilen heruntergehängt

### Ausstattungsmerkmale

- Elektronische Regelung
- 9-stufige Folientastatur mit LED-Anzeige
- 4-6 LED Lampen 3 Watt
- Edelstahl-Labyrinth-Fettfilter
- Nachlaufsfunktion
- Fettfilter-Sättigungsanzeige
- Doppelseitig saugendes Gebläse
- Abluftstutzen Ø 150 mm

### Lüftungs-System

- Abluftbetrieb oder
- DomaPlasma® Umluft-Technologie

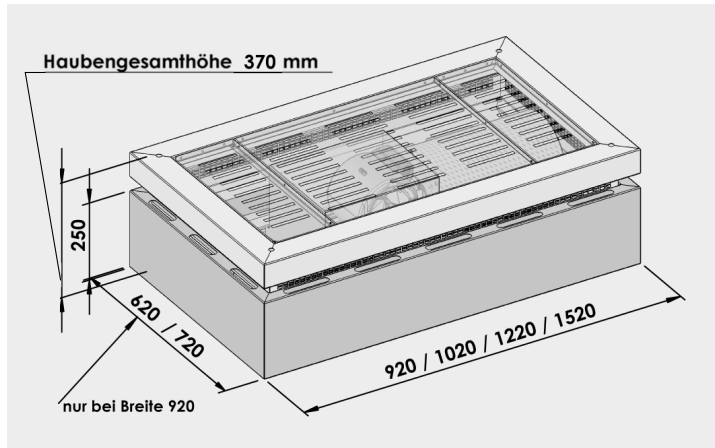
### Gebläseleistung

- Freiblasend 1060 m<sup>3</sup>/h
- Umluftbetrieb 900 m<sup>3</sup>/h
- Motor 230 Volt
- 300 Watt / 475 Pa / 50 Hz / 13A
- Anschluss via 1 Steckdose T13

### Schallleistung

- (IEC-Norm 60704-2-13)
- 1. Stufe 50 dBA
  - 4. Stufe 63 dBA
  - Intensiv 67 dBA

# DECKEN-UNTERBAUHAUBE DMU-ALARO 62-72



Ausführung	Breite	Artikel-Nummer	Leistung	Abluftversion
Korpus Edelstahl (Tiefe 62 cm)	92 cm	404301-WH-13	1060 m <sup>3</sup> /h	5'721.-
Korpus Edelstahl	102 cm	404311-WH-13	1060 m <sup>3</sup> /h	5'999.-
Korpus Edelstahl	122 cm	404321-WH-13	1060 m <sup>3</sup> /h	6'470.-
Korpus Edelstahl	152 cm	404331-WH-13	2120 m <sup>3</sup> /h	8'075.-
Sondergrössen				auf Anfrage
Zubehör / Optionen	Breite	Artikel-Nummer	Preis	
Infrarot-Fernbedienung		FB2013-Basic	626.-	
DomaPlasma® 900 Umluft-Technologie	420 x 261 x 231 mm	DomaPlasma® 900-2012	1'616.-	
turbulair® Edelstahl-Fettfilter	400 x 200 mm	PR150090		
HydroSorp Feinfilter	400 x 200 mm	TA400		
Edelstahl-Seilset inkl. Montagezubehör	bis 100 cm		364.-	
Gesamtlackierung in RAL/NCS			910.-	
Teillackierung			450.-	

Preise exkl. VRG. und MWST

### Design

- 2-teiliges Gehäuse
- Deckenoberteil und Lüftungsschlitze in RAL 9016 Verkehrsweiss, RAL 7016 Anthrazitgrau
- Unterteil in Edelstahl gebürstet
- Randbedienung, optional mit Fernbedienung

### Bauform

- Decken-Unterbauhaube  
92-102-122-152 cm

### Einbauvarianten

- Zur freien Montage an der Decke, oder an Stahlseilen heruntergehängt

### Ausstattungsmerkmale

- Elektronische Regelung
- 9-stufige Folientastatur mit LED-Anzeige
- 4-6-10 LED Lampen 3 Watt
- Edelstahl-Labyrinth-Fettfilter
- Nachlauf Funktion
- Fettfilter-Sättigungsanzeige
- Doppelseitig saugendes Gebläse
- Abluftstutzen Ø 150 mm

### Lüftungs-System

- Abluftbetrieb oder
- DomaPlasma® Umluft-Technologie

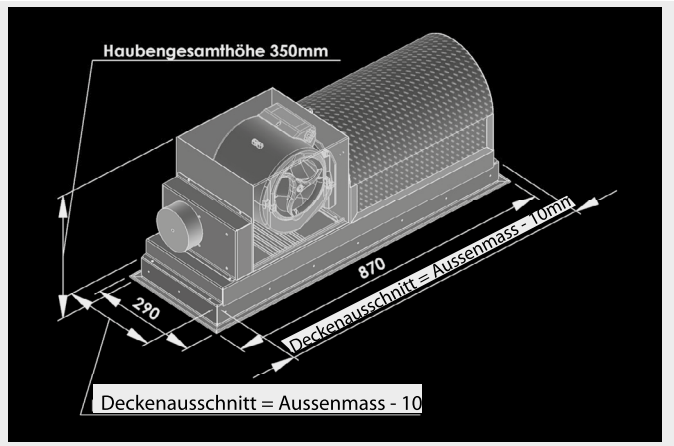
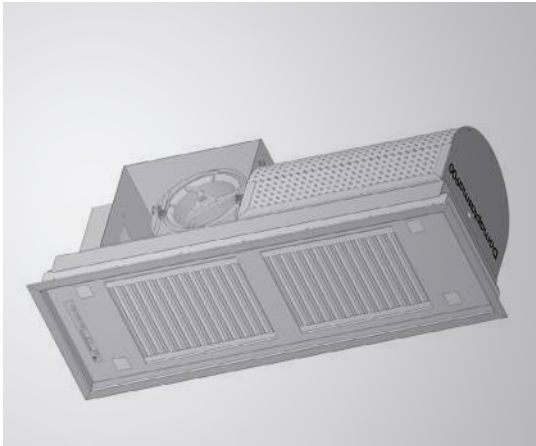
### Gebälseleistung

- Freiblasend 1060 m<sup>3</sup>/h  
Umluftbetrieb 900 m<sup>3</sup>/h
- Motor 230 Volt  
300 Watt / 475 Pa / 50 Hz / 13A
- Anschluss via 1 Steckdose T13

### Schalleistung

- (IEC-Norm 60704-2-13)
- 1. Stufe 50 dBA
  - 4. Stufe 63 dBA
  - Intensiv 67 dBA

# DECKEN-EINBAUHAUBE DME-ALARO 29



Freier Luftaustritt von mind. 600 cm<sup>2</sup> bei Umluftbetrieb



Ausführung	Breite	Artikel-Nummer	Leistung	Abluftversion
Korpus Edelstahl	87 cm	404701-WH-13	1060 m <sup>3</sup> /h	<b>4'598.-</b>
Sondergrössen				<b>auf Anfrage</b>
Zubehör	Breite	Artikel-Nummer		
Infrarot-Fernbedienung		FB2013-Basic		<b>626.-</b>
DomaPlasma® 900 Umluft-Technologie	420 x 261 x 231 mm	DomaPlasma® 900-2012		<b>1'616.-</b>
turbulair® Edelstahl-Fettfilter	300 x 200 mm	PR150080		
HydroSorp Feinfilter	300 x 200 mm	TA300		

Preise exkl. VRG. und MWST

### Design

- Gehäuse Edelstahl gebürstet
- Randbedienung, optional mit Fernbedienung

### Bauform

- Decken-Einbauhaube 87 cm

### Lüftungs-System

- Abluftbetrieb oder
- DomaPlasma® Umluft-Technologie

### Einbauvarianten

- Zur freien Montage in bauseitiges Gehäuse

### Ausstattungsmerkmale

- Elektronische Regelung
- 9-stufige Folientastatur mit LED-Anzeige
- 4 LED Lampen 3 Watt
- Edelstahl-Labyrinth-Fettfilter
- Nachlauffunktion
- Fettfilter-Sättigungsanzeige
- Doppelseitig saugendes Gebläse
- Abluftstutzen Ø 150 mm

### Gebläseleistung

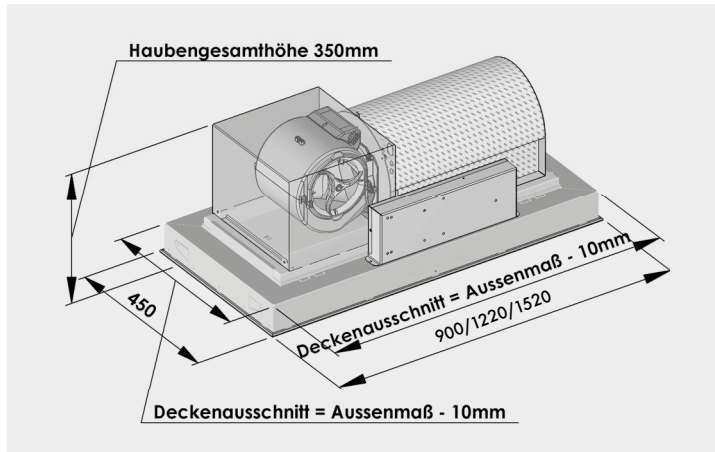
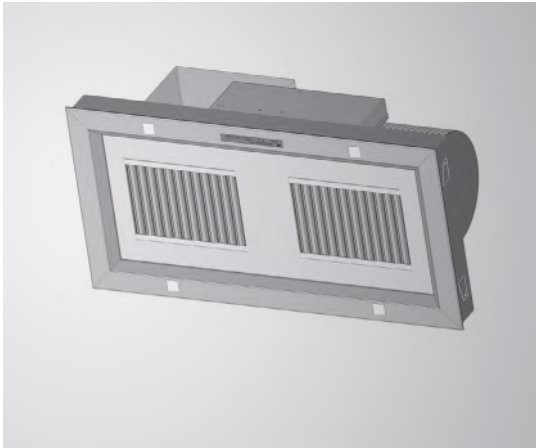
- freiblasend 1060 m<sup>3</sup>/h, Umluftbetrieb 900 m<sup>3</sup>/h
- Motor 230 Volt / 300 Watt / 475 Pa / 50 Hz / 13A
- Anschluss via 1 Steckdose T13

### Schallleistung

(IEC-Norm 60704-2-13)

- 1. Stufe 50 dBA
- 4. Stufe 63 dBA
- Intensiv 67 dBA

# DECKEN-EINBAUHAUBE DME-ALARO 45



Freier Luftaustritt von mind. 600 cm<sup>2</sup> bei Umluftbetrieb



Ausführung	Breite	Artikel-Nummer	Leistung	Abluftversion
Korpus Edelstahl	90 cm	404401-WH-13	1060 m <sup>3</sup> /h	<b>4'598.-</b>
Korpus Edelstahl	122 cm	404421-WH-13	1060 m <sup>3</sup> /h	<b>5'250.-</b>
Korpus Edelstahl	152 cm	404431-WH-13	1060 m <sup>3</sup> /h	<b>6'085.-</b>
Sondergrößen				<b>auf Anfrage</b>

Zubehör	Breite	Artikel-Nummer	
Infrarot-Fernbedienung		FB2013-Basic	<b>626.-</b>
DomaPlasma® 900 Umluft-Technologie	420 x 261 x 231 mm	DomaPlasma® 900-2012	<b>1'616.-</b>
turbulair® Edelstahl-Fettfilter (90 cm)	300 x 200 mm	PR150080	
HydroSorp Feinfilter (90 cm)	300 x 200 mm	TA300	
turbulair® Edelstahl Fettfilter	400 x 200 mm	PR150090	
HydroSorp Feinfilter	400 x 200 mm	TA400	

Preise exkl. VRG. und MWST

### Design

- Gehäuse Edelstahl gebürstet
- Randbedienung, optional mit Fernbedienung

### Bauform

- Decken-Einbauhaube 90-122-152 cm

### Lüftungs-System

- Abluftbetrieb oder
- DomaPlasma® Umluft-Technologie

### Einbauvarianten

- Zur freien Montage an der Decke in bauseitiges Gehäuse

### Ausstattungsmerkmale

- elektronische Regelung
- 9-stufige Folientastatur mit LED-Anzeige
- 4–6–8 LED-Lampen 3 Watt
- Edelstahl-Labyrinth-Fettfilter
- Nachlaufsfunktion
- Fettfilter-Sättigungsanzeige
- Doppelseitig saugendes Gebläse
- Abluftstutzen Ø 150 mm

### Gebläseleistung

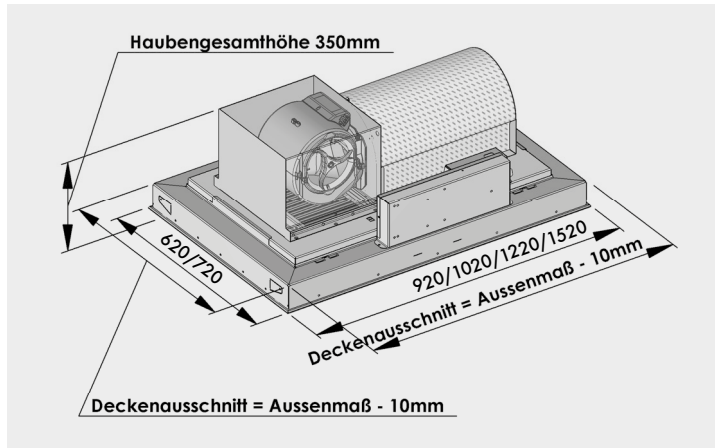
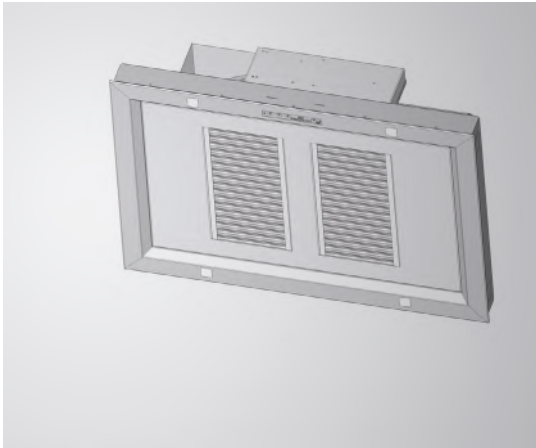
- Freiblasend 1060 m<sup>3</sup>/h Umluftbetrieb 900 m<sup>3</sup>/h
- Motor 230 Volt
- 300 Watt / 475 Pa / 50 Hz / 13A
- Anschluss via 1 Steckdose T13

### Schallleistung

- (IEC-Norm 60704-2-13)
- 1. Stufe 50 dBA
- 4. Stufe 63 dBA
- Intensiv 67 dBA



# DECKEN-EINBAUHAUBE DME-ALARO 62-72



Freier Luftaustritt von mind. 600 cm<sup>2</sup>  
pro 1060 m<sup>3</sup>/h bei Umluftbetrieb



Ausführung	Breite	Artikel-Nummer	Leistung	Abluftversion
Korpus Edelstahl (Tiefe 62 cm)	92 cm	404001-WH-13	1060 m <sup>3</sup> /h	<b>4'876.-</b>
Korpus Edelstahl	102 cm	404011-WH-13	1060 m <sup>3</sup> /h	<b>5'058.-</b>
Korpus Edelstahl	122 cm	404021-WH-13	1060 m <sup>3</sup> /h	<b>5'347.-</b>
Korpus Edelstahl	152 cm	404031-WH-13	2120 m <sup>3</sup> /h	<b>6'845.-</b>
Sondergrössen				<b>auf Anfrage</b>
Zubehör	Breite	Artikel-Nummer		
Infrarot-Fernbedienung		FB2013-Basic		<b>626.-</b>
DomaPlasma® 900 Umluft-Technologie	420 x 261 x 231 mm	DomaPlasma® 900-2012		<b>1'616.-</b>
turbulai® Edelstahl-Fettfilter	400 x 200 mm	PR150090		
HydroSorp Feinfilter	400 x 200 mm	TA400		

Preise exkl. VRG. und MWST

### Design

- Gehäuse Edelstahl gebürstet
- Randbedienung, optional mit Fernbedienung

### Bauform

- Decken-Einbauhaube
- 92-102-122-152 cm

### Lüftungs-System

- Abluftbetrieb oder
- DomaPlasma® Umluft-Technologie

### Einbauvarianten

- Zur freien Montage an der Decke in bauseitiges Gehäuse

### Ausstattungsmerkmale

- Elektronische Regelung
- 9-stufige Folientastatur mit LED-Anzeige
- 4-6-10 LED Lampen 3 Watt
- Edelstahl-Labyrinth-Fettfilter
- Nachlauffunktion
- Fettfilter-Sättigungsanzeige
- Doppelseitig saugendes Gebläse
- Abluftstutzen Ø 150 mm

### Gebläseleistung

- Freiblasend 1060–2120 m<sup>3</sup>/h
- Umluftbetrieb 900–1800 m<sup>3</sup>/h
- Motor 230 Volt
- 300 Watt / 475 Pa / 50 Hz / 13A
- Anschluss via 1 Steckdose T12 / T13

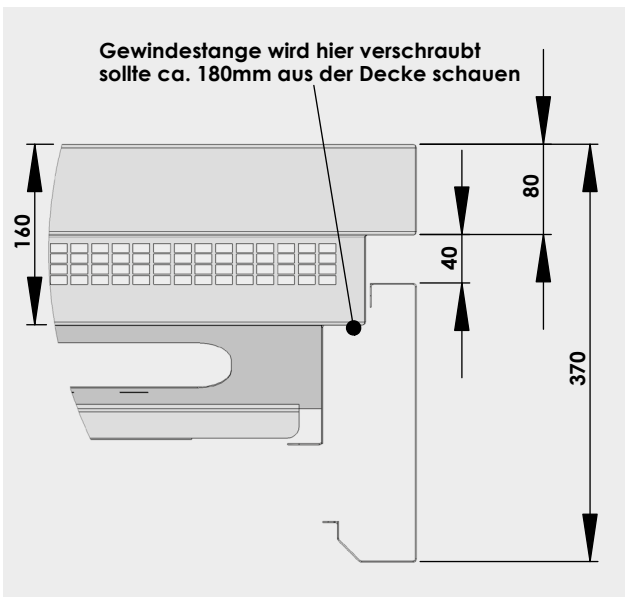
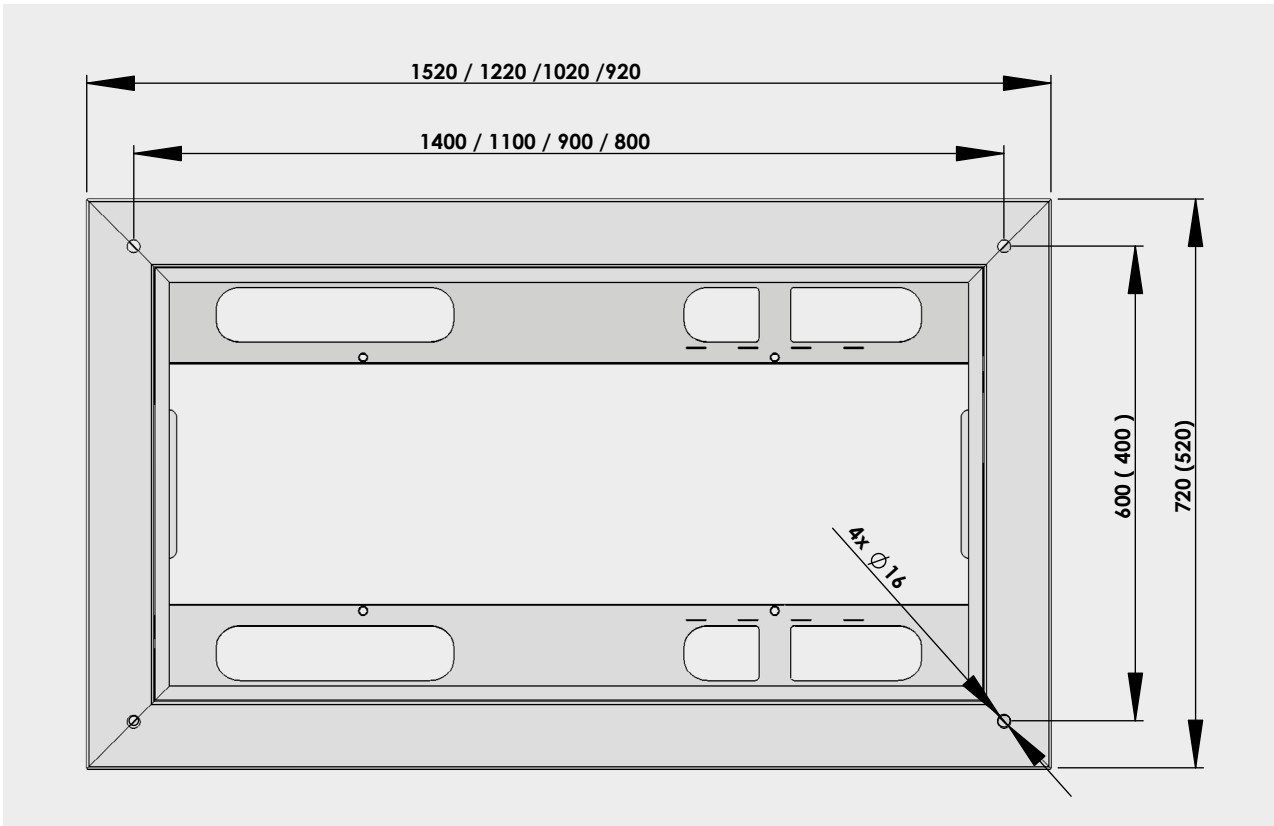
### Schalleistung

- (IEC-Norm 60704-2-13)
- 1. Stufe 50 dBA
- 4. Stufe 63 dBA
- Intensiv 67 dBA



## WEITERE EINBAUINFORMATIONEN

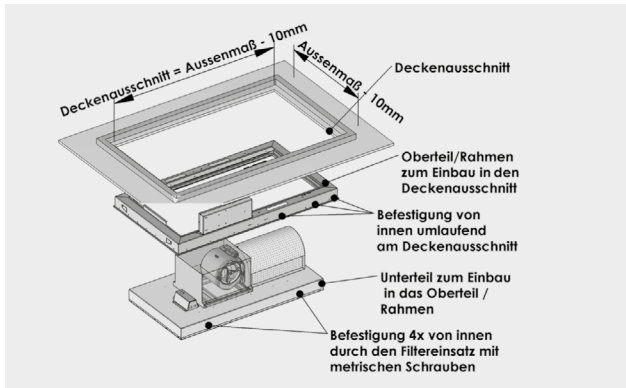
### Masse für Deckenbefestigung DMU Standardmasse



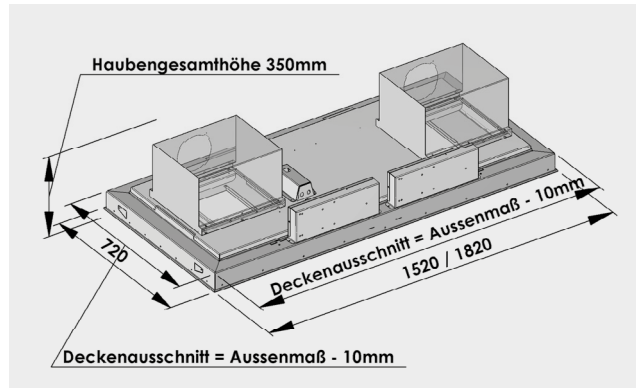
## WEITERE EINBAUINFORMATIONEN

### Decken-Einbauhaube Alaro

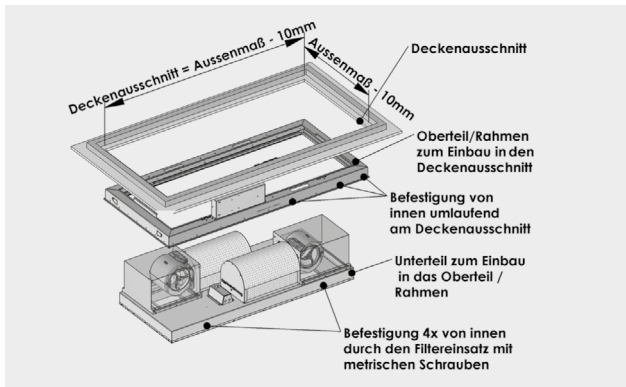
Explosionszeichnung 1x DomaPlasma®



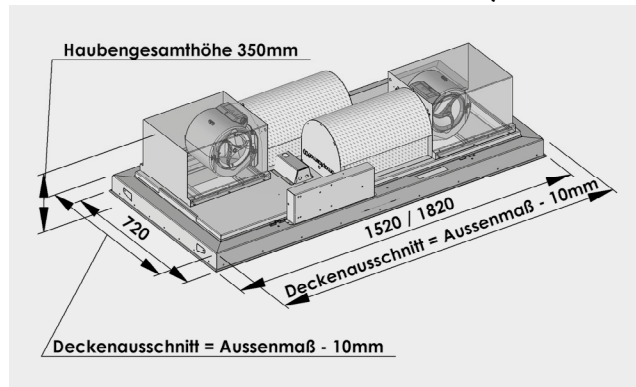
Für externe Motoren (2x Ø 150 mm Stützen)



Explosionszeichnung 2x DomaPlasma®



Vermasste Skizze der Grössen 1520/1820 mm

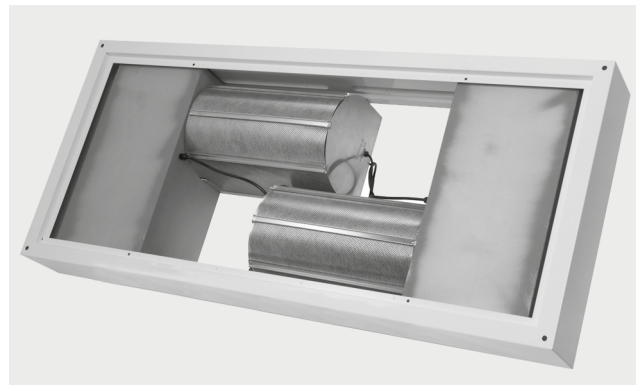


### Decken-Unterbauhaube Alaro

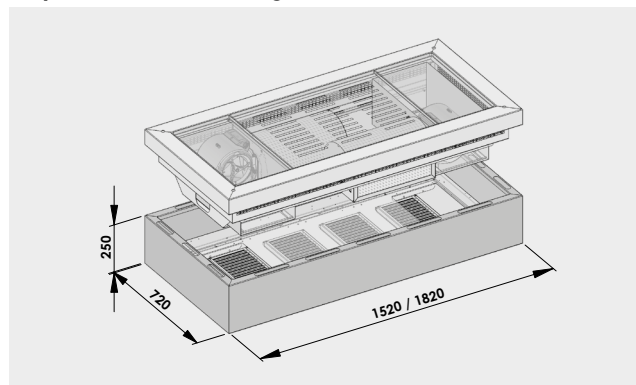
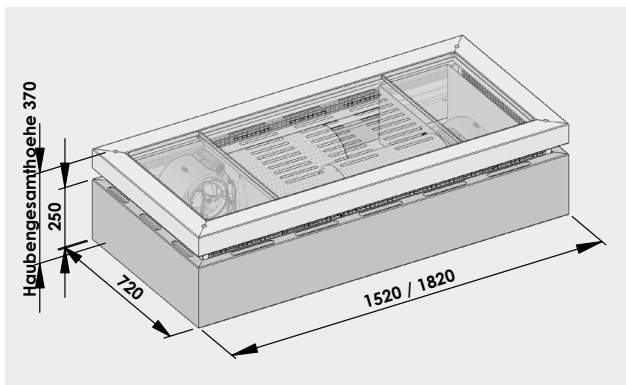
Foto einer fertig montierten Unterbauhaube



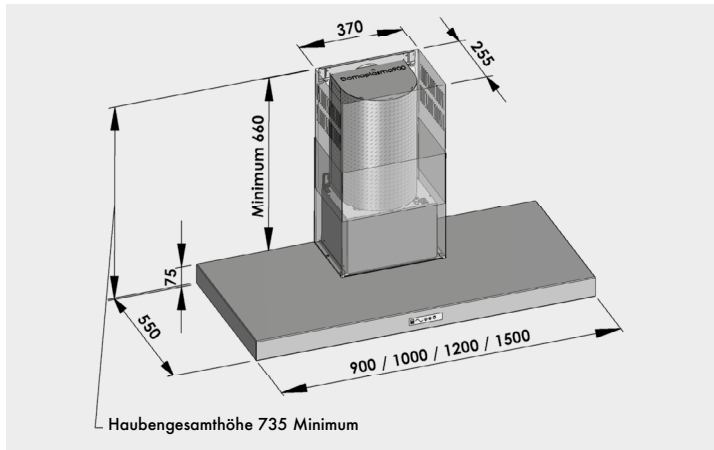
Oberansicht der DomaPlasma® Umluft-Technologie



Vermasste Skizze der Grössen 1520/1820 mm Explosionszeichnung



# WANDHAUBE ALARO



Das Minimum-Mass gilt nur bei Umluftbetrieb.  
Weitere Informationen siehe Seite 118.



Ausführung	Breite	Artikel-Nummer	Leistung	Abluftversion
Korpus Edelstahl	90 cm	403011-WH	1060 m <sup>3</sup> /h	4'506.-
Korpus Edelstahl	100 cm	403021-WH	1060 m <sup>3</sup> /h	4'891.-
Korpus Edelstahl	120 cm	403031-WH	1060 m <sup>3</sup> /h	5'233.-
Korpus Edelstahl	150 cm	403041-WH	1060 m <sup>3</sup> /h	6'720.-
Turmverlängerungen, Dachschrägen etc. und Sondergrößen				auf Anfrage

Zubehör	Breite	Artikel-Nummer	Preis in CHF
DomaPlasma® 900 Umluft-Technologie	420 x 261 x 231 mm	DomaPlasma® 900-2012	1'616.-
turbulair® Edelstahl-Fettfilter	400 x 200 mm	PR150090	
HydroSorp Feinfilter	400 x 200 mm	TA400	

Preise exkl. VRG. und MWST

### Design

- Gehäuse und Kamin Edelstahl gebürstet
- Frontbedienung

### Bauform

- Wandhaube 90-100-120-150 cm

### Lüftungs-System

- Abluftbetrieb oder
- DomaPlasma® Umluft-Technologie

### Einbauvarianten

- Zur freien Montage an der Wand

### Ausstattungsmerkmale

- Elektronische Regelung
- 9-stufige Folientastatur mit LED-Anzeige
- Flüstermotor
- 4-6 LED-Lampen 3 Watt
- Edelstahl-Labyrinth-Fettfilter
- Nachlauf-funktion (programmierbar)
- Fettfilter-Sättigungsanzeige
- Doppelseitig saugendes Gebläse
- Abluftstutzen Ø 150 mm

### Schalleistung

(IEC-Norm 60704-2-1:3)

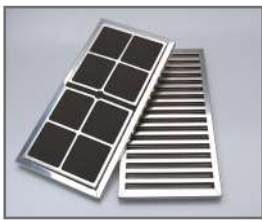
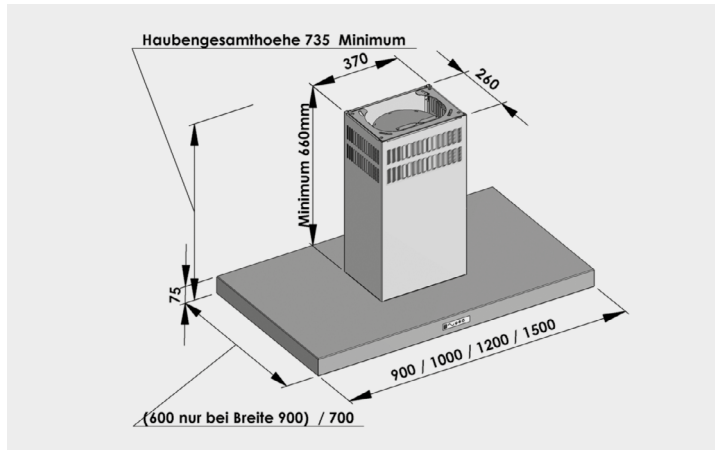
- 1. Stufe 30 dBA
- 2. Stufe 44 dBA
- 3. Stufe 53 dBA
- Intensiv 55 dBA

### Gebläseleistung

- Freiblasend 1060 m<sup>3</sup>/h, Umluftbetrieb 900 m<sup>3</sup>/h
- Motor 230 Volt / 300 Watt / 475 Pa / 50 Hz / 13A
- Anschluss via 1 Steckdose T12 / T13

LÜFTUNGSTECHNIK

# INSELHAUBE ALARO



Das Minimum-Mass gilt nur bei Umluftbetrieb.  
Weitere Informationen siehe Seite 118.



Ausführung	Breite	Artikel-Nummer	Leistung	Abluftversion
Korpus Edelstahl (Tiefe 60 cm)	90 cm	403081-WH	1060 m <sup>3</sup> /h	5'137.-
Korpus Edelstahl	100 cm	403091-WH	1060 m <sup>3</sup> /h	5'458.-
Korpus Edelstahl	120 cm	403101-WH	1060 m <sup>3</sup> /h	5'897.-
Korpus Edelstahl	150 cm	403111-WH	1060 m <sup>3</sup> /h	6'956.-
Turmverlängerungen, Dachschrägen etc. und Sondergrößen				auf Anfrage
Zubehör	Breite	Artikel-Nummer	Preis in CHF	
DomaPlasma® 900 Umluft-Technologie	420 x 261 x 231 mm	DomaPlasma® 900-2012	1'616.-	
turbulair® Edelstahl-Fettfilter	400 x 200 mm	PR150090		
HydroSorp Feinfilter	400 x 200 mm	TA400		

Preise exkl. VRG. und MWST

### Design

- Gehäuse und Kamin Edelstahl gebürstet
- Frontbedienung

### Bauform

- Inselhaube 90-100-120-150 cm
- Einteiliger Turm: Bei Bestellung bitte Haubengesamthöhe angeben

### Lüftungs-System

- Abluftbetrieb oder
- DomaPlasma® Umluft-Technologie

### Einbauvarianten

- Zur freien Montage an der Decke

### Ausstattungsmerkmale

- Elektronische Regelung
- 9-stufige Folientastatur mit LED-Anzeige
- Flüstermotor
- 4-6-10 LED Lampen 3 Watt
- Edelstahl-Labyrinth-Fettfilter
- Nachlauffunktion (programmierbar)
- Fettfilter-Sättigungsanzeige
- Doppelseitig saugendes Gebläse
- Abluftstutzen Ø 150 mm

### Gebläseleistung

- Freiblasend 1060 m<sup>3</sup>/h, Umluftbetrieb 900 m<sup>3</sup>/h
- Motor 230 Volt / 300 Watt / 475 Pa / 50 Hz / 13A
- Anschluss via 1 Steckdose T12 / T13

### Schalleistung

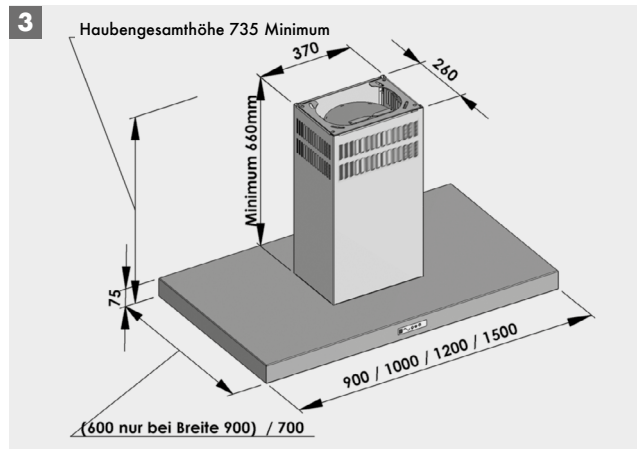
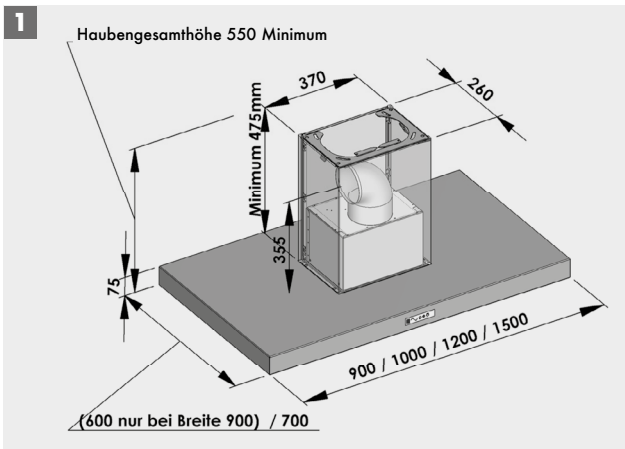
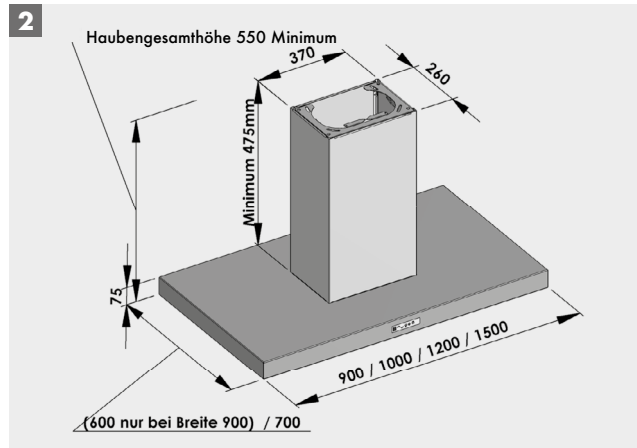
(IEC-Norm 60704-2-13)

- 1. Stufe 30 dBA
- 2. Stufe 44 dBA
- 3. Stufe 53 dBA
- Intensiv 55 dBA

## WEITERE EINBAUINFORMATIONEN

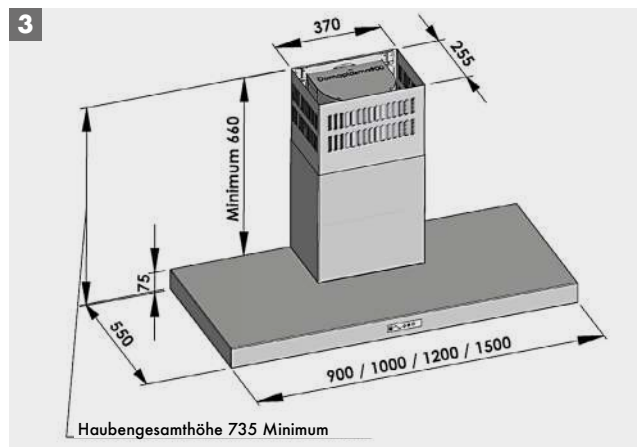
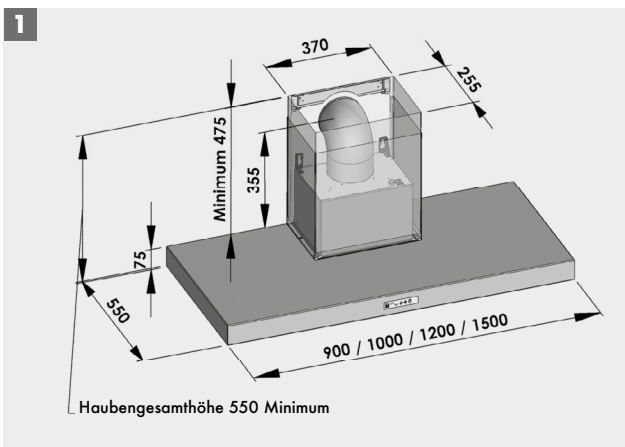
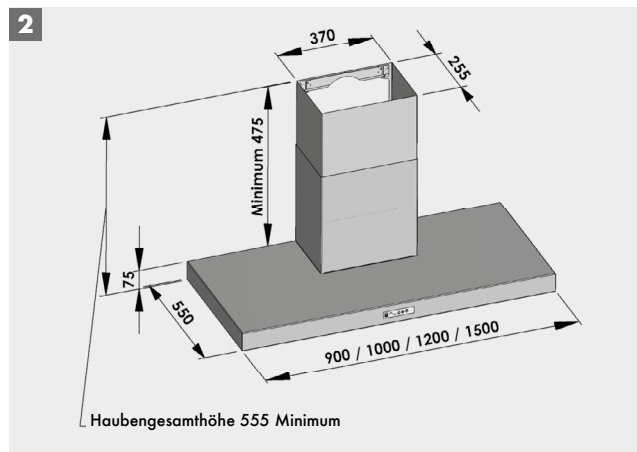
### Inselhaube Alaro

- 1 Abluft mit seitlichem Abgang
- 2 Abluftversion mit Abgang nach oben
- 3 Umluftversion



### Wandhaube Alaro

- 1 Abluft nach hinten
- 2 Abluft nach hinten
- 3 Umluftversion







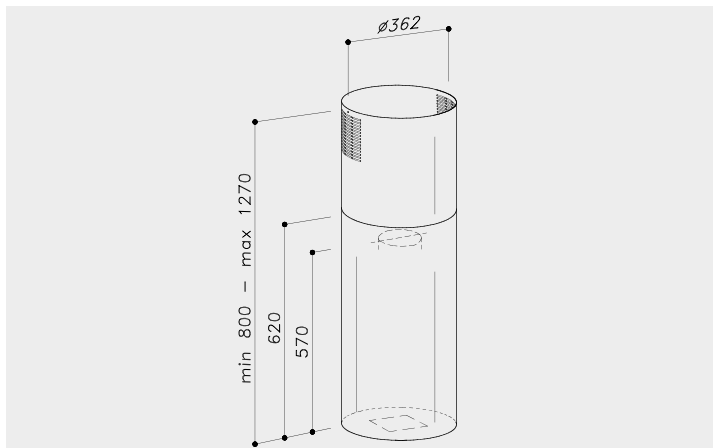


# MODERN LINE

einzigartiges Preis-Leistungs-Verhältnis

- Serienmässige Innovationen
- Top Qualität
- Zeitgemässes Design

## VARIO-LINE MODUL 404



Ausführung	Breite	Artikel-Nummer	Preis in CHF
Korpus Edelstahl	36.2 cm	00041404001	<b>2'269.-</b>
Zubehör		Artikel-Nummer	Preis in CHF
Umluftfilter	240 x 300 mm	60072999999	<b>101.-</b>
Fettfilter	240 x 300 mm	60080199999	<b>74.-</b>

Preise exkl. VRG. und MWST



### Design

- Gehäuse Edelstahl gebürstet
- Steuerung über Funk-Fernbedienung

### Bauform

- Inselhaube Ø 36.2 cm

### Lüftungs-System

- Abluftbetrieb
- Optional: Umluftbetrieb

### Ausstattungsmerkmale

- Elektronische Regelung
- Funkfernbedienung
- Nachlauffunktion
- Sicherheitsabschaltung
- Masse: Durchmesser 362 mm, 790 - 1270 mm
- LED-Spot 4W 5000K
- Ausführung: Edelstahl
- Abluftstutzen Ø 150 mm

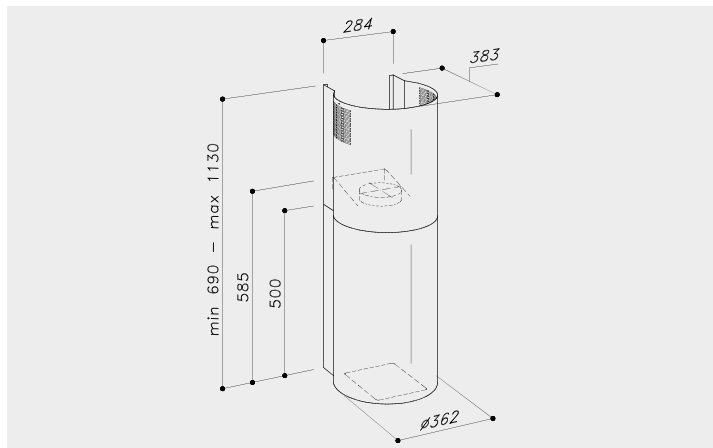
### Gebläseleistung

- Freiblasend 800m<sup>3</sup>/h, Umluftbetrieb 650 m<sup>3</sup>/h
- Motor 230 Volt / 220 Watt / 480 Pa / 50 Hz / 13 A
- Anschluss via 1 Steckdose T12 / T13

### Schalleistung

- 1. Stufe 33 dBA
- 2. Stufe 41 dBA
- 3. Stufe 50 dBA, intensiv: 59dB

## VARIO-LINE MODUL 208



Ausführung	Breite	Artikel-Nummer	Preis in CHF
Korpus Edelstahl	36.2 cm	00041208901	1'750.-
Zubehör		Artikel-Nummer	Preis in CHF
Umluftfilter	240 x 300 mm	60072999999	101.-
Fettfilter	240 x 300 mm	60080199999	74.-

Preise exkl. VRG. und MWST



### Design

- Gehäuse Edelstahl gebürstet
- Steuerung über Funk-Fernbedienung

### Bauform

- Wandhaube Ø 36.2 cm

### Lüftungs-System

- Abluftbetrieb
- Optional: Umluftbetrieb

### Ausstattungsmerkmale

- Elektronische Regelung
- Funkfernbedienung
- Nachlauffunktion
- Sicherheitsabschaltung
- Masse: Durchmesser 362 mm, 690 - 1130 mm
- LED-Spot 4W 5000K
- Ausführung: Edelstahl
- Abluftstutzen Ø 150 mm

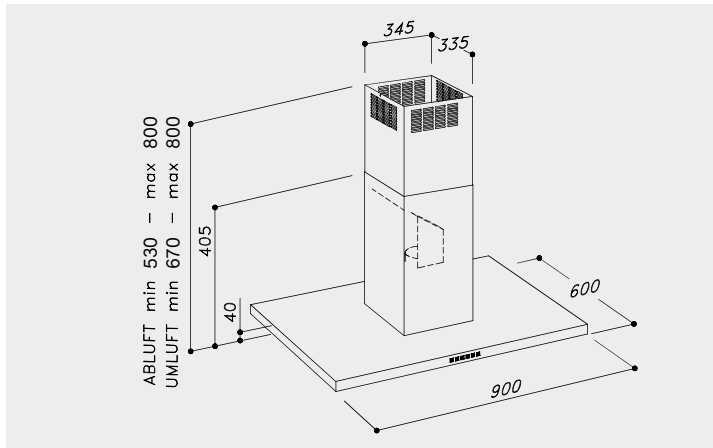
### Gebläseleistung

- Freiblasend 800m<sup>3</sup>/h, Umluftbetrieb 650 m<sup>3</sup>/h
- Motor 230 Volt / 220 Watt / 480 Pa / 50 Hz / 13 A
- Anschluss via 1 Steckdose T12 / T13

### Schallleistung

- 1. Stufe 33 dBA
- 2. Stufe 41 dBA
- 3. Stufe 50 dBA, intensiv: 59dB

# INSELHAUBE ZÜRICH SIL24



Ausführung	Breite	Artikel-Nummer	Preis in CHF
Korpus Edelstahl	90 cm	00042243611	<b>2'150.-</b>
Zubehör		Artikel-Nummer	Preis in CHF
Optional: DomaPlasma® IQ-650	400 x 223 x 223 mm	DomaPlasma® IQ-650	<b>1'338.-</b>
Optional: DomaPlasma® IQ-500	360 x 223 x 223 mm	DomaPlasma® IQ-500	<b>1'284.-</b>

Preise exkl. VRG. und MWST



### Design

- Gehäuse und Kamin Edelstahl gebürstet
- Steuerung mit Drucktasten

### Bauform

- Inselhaube 90 cm

### Lüftungs-System

- Abluftbetrieb oder
- DomaPlasma Umluft-Technologie

### Ausstattungsmerkmale

- Elektronische Regelung
- 3 Leistungsstufen + 1 Intensivstufe
- Nachlauffunktion
- Sicherheitsabschaltung
- Doppelseitig saugendes Gebläse
- Gesamthöhe für Umluft min. 670 - 800 mm
- 2x 3.75 Watt LED Strips 2700 bis 6500K
- 1 Edelstahl-Labyrinth-Fettfilter
- Abluftstutzen Ø 150 mm nach oben
- Fettfilter-Sättigungsanzeige

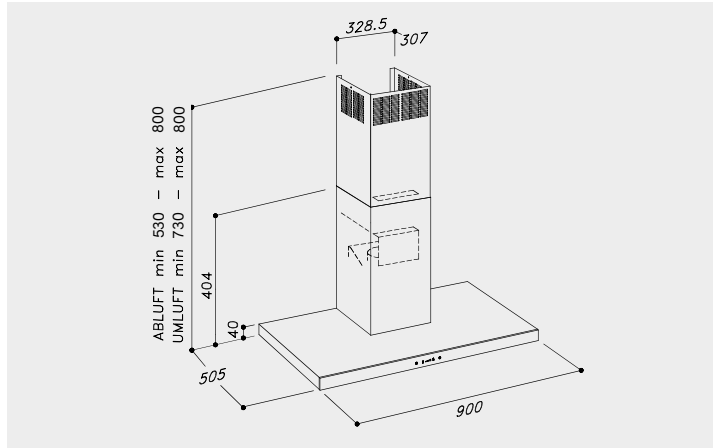
### Gebläseleistung

- Freiblasend 800m<sup>3</sup>/h, Umluftbetrieb 650 m<sup>3</sup>/h
- Motor 230 Volt / 220 Watt / 480 Pa / 50 Hz / 13 A
- Anschluss via 1 Steckdose T12 / T13

### Schallleistung

- 1. Stufe 35 dBA
- 2. Stufe 42 dBA
- 3. Stufe 54 dBA, intensiv: 60dB

## WANDHAUBE SOLOTHURN SL92



Ausführung	Breite	Artikel-Nummer	Preis in CHF
Korpus Edelstahl	90 cm	00049203610	<b>1'860.-</b>
Zubehör		Artikel-Nummer	Preis in CHF
Optional: DomaPlasma® IQ-650	400 x 223 x 223 mm	DomaPlasma® IQ-650	<b>1'338.-</b>
Optional: DomaPlasma® IQ-500	360 x 223 x 223 mm	DomaPlasma® IQ-500	<b>1'284.-</b>

Preise exkl. VRG. und MWST

**Design**

- Gehäuse und Kamin Edelstahl gebürstet
- Frontbedienung mit Drucktasten

**Bauform**

- Wandhaube 90 cm

**Lüftungs-System**

- Abluftbetrieb oder
- DomaPlasma Umluft-Technologie

**Ausstattungsmerkmale**

- Elektronische Regelung
- 3 Leistungsstufen + 1 Intensivstufe
- Nachlauffunktion
- Sicherheitsabschaltung
- Doppelseitig saugendes Gebläse
- Gesamthöhe für Umluft min. 670 - 800 mm
- 2x 3.75 Watt LED Strips 2700 bis 6500K
- 1 Edelstahl-Labyrinth-Fettfilter
- Abluftstutzen Ø 150 mm nach oben
- Fettfilter-Sättigungsanzeige

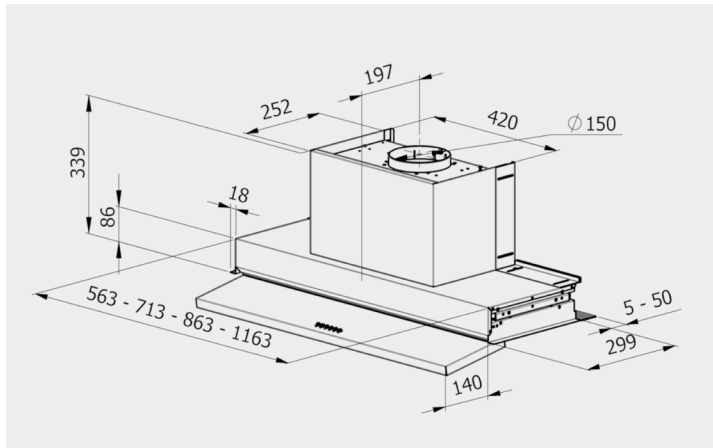
**Gebläseleistung**

- Freiblasend 800m<sup>3</sup>/h, Umluftbetrieb 650 m<sup>3</sup>/h
- Motor 230 Volt / 220 Watt / 480 Pa / 50 Hz / 13 A
- Anschluss via 1 Steckdose T12 / T13

**Schallleistung**

- 1. Stufe 35 dBA
- 2. Stufe 42 dBA
- 3. Stufe 54 dBA, intensiv: 60dB

## EINBAUHAUBE SLIVER 60/90



Ausführung	Breite	Artikel-Nummer	Preis in CHF
Korpus Edelstahl	60 cm	EBH-SILVER-60	1'380.-
Korpus Edelstahl	90 cm	EBH-SILVER-90	1'550.-
Zubehör		Artikel-Nummer	Preis in CHF
Optional domaPlasma IQ-650	400 x 223 x 223 mm	DomaPlasma® IQ-650	1'338.-
Optional domaPlasma IQ-500	360 x 223 x 223 mm	DomaPlasma® IQ-500	1'284.-

Preise exkl. VRG. und MWST



### Design

- Gehäuse und Kamin Edelstahl gebürstet
- Frontbedienung mit Drucktasten

### Bauform

- Einbauhaube 60/90 cm

### Lüftungs-System

- Abluftbetrieb oder
- DomaPlasma Umluft-Technologie

### Ausstattungsmerkmale

- Elektronische Regelung
- Elektronische Soft Touch 4V
- Nachlauffunktion
- Sicherheitsabschaltung
- Patentiertes Anti Kondensations System
- LED-Leiste 3.8W x 60cm, 4.3W x 90/120cm-3000K
- Aluminium Fettfilter
- Abluftstutzen Ø 150 mm nach oben
- Fettfilter-Sättigungsanzeige

### Gebälseleistung

- Freiblasend 750m<sup>3</sup>/h
- Motor 230 Volt / 220 Watt / 480 Pa / 50 Hz / 13 A
- Anschluss via 1 Steckdose T12 / T13

### Schallleistung

- 56 dB(A)

## EINBAUHAUBE SLIVER 60/90

**SLIVER** ist die weltweit erste Haube, die das Problem des Kondenswassers, das sich beim Kochen auf der Oberfläche des Fettfilters bildet, aufgrund der unterschiedlichen Dampf- und Ablufttemperaturen vollständig gelöst hat.

**SLIVER** verwendet patentierte Lösungen, um nicht nur das Öffnungselement, sondern alle Unterseiten der Haube unmittelbar nach dem Zünden zu erwärmen und sie auf eine bestimmte Temperatur zu bringen, die die Bildung von Kondenswasser verhindert. Wäre dies nicht der Fall, würden die unbeheizten Teile wie die Schrägfilter anderer Produkte auf dem Markt unweigerlich Tropfen auf der Oberfläche erzeugen.

Die Ansaugluft, die immer noch voll mit Feuchtigkeit ist, wird durch kalte Oberflächen innerhalb der Haube befördert, wo sie das enthaltene Wasser freisetzt, das dann in einem internen Behälter gesammelt wird. Dieser Behälter ist mit elektronischen Sensoren ausgestattet, die ständig den Wasserstand überwachen und den Motor stoppen, sobald der Füllstand erreicht ist. Die Befehls-LEDs blinken, um diese Stufe anzuzeigen. Das Entleeren dieses Behälters ist sehr einfach und erfolgt durch Drücken eines Hebels von dem Ablassventil. Die Haube kehrt erst nach Entleerung des Behälters zur Arbeit zurück.



# STOP CONDENSATION



UNTERANSICHT MIT AUSGEZOGENER SCHWADENBLENDE



SEITLICHE ANSICHT MIT AUSGEZOGENER SCHWADEN-  
BLENDE



HINTERER WANDANSCHLUSS VARIABLE

HOHES MÖBEL MIT SEITLICHEN GEWÜRZNISCHEN  
INKL. DomaPlasma® IQ-500 ODER IQ-650



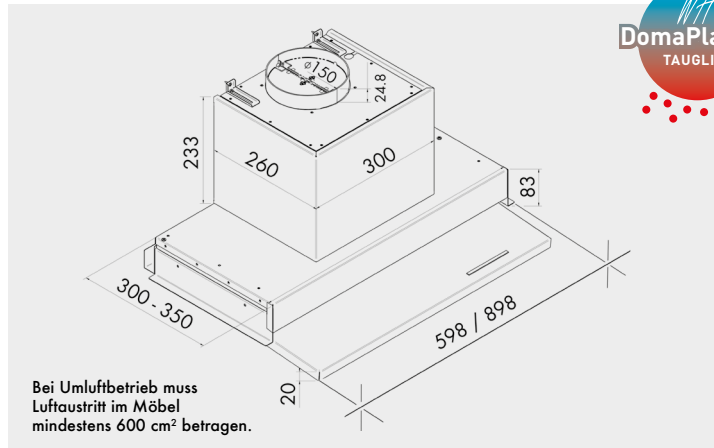
NIEDRIGES MÖBEL INKL. DomaPlasma® IQT-500



UNTERANSICHT



# EINBAUHAUBE WALLIS 60 / 90



Ausführung	Breite	Artikel-Nummer	Preis in CHF
Korpus Edelstahl	60 cm	EBH-WALLIS-60.16	1'252.-
Korpus Edelstahl	90 cm	EBH-WALLIS-90.18	1'445.-
Zubehör	Breite	Artikel-Nummer	Preis in CHF
Optional: DomaPlasma® IQ-500 Umluft-Technologie	360 x 222 x 220 mm	DomaPlasma® IQ-500	1'284.-
DomaPlasma® IQ-650 Umluft-Technologie	400 x 222 x 220 mm	DomaPlasma® IQ-650	1'338.-
DomaPlasma® IQT-500 Umluft-Technologie	220 x 440 x 250 mm	DomaPlasma® IQT-500	1'434.-

Preise exkl. VRG. und MWST



### Design

- Gehäuse Edelstahl gebürstet
- Frontbedienung mit Drucktasten

### Bauform

- Einbauhaube 60 cm / 90 cm

### Lüftungs-System

- Abluftbetrieb oder
- DomaPlasma® Umluft-Technologie

### Einbauvarianten

- Zur Montage in Oberbau

### Ausstattungsmerkmale

- ausziehbare Klappe
- elektronische Regelung auf Klappe
- 3 Leistungsstufen + 1 Intensivstufe
- LED-Beleuchtung 2 / 3 x 1.2 Watt / 3200 K
- 2 / 3 Edelstahl-Labyrinth-Fettfilter
- Nachlauffunktion
- Doppelseitig saugendes Gebläse
- Abluftstutzen Ø150 mm nach oben

### Gebläseleistung

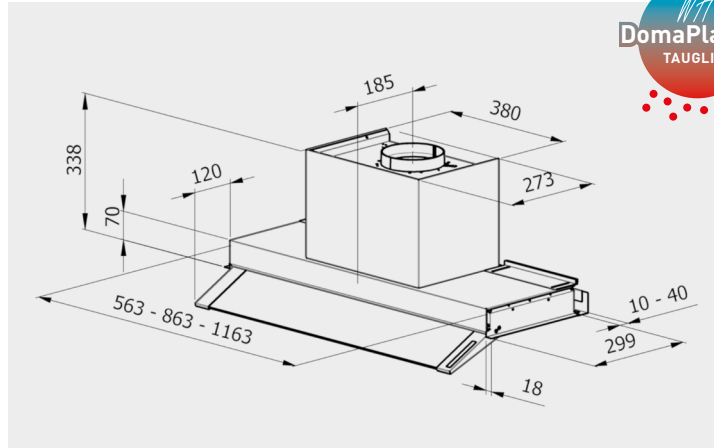
- Freiblasend 800 m<sup>3</sup>/h, Umluftbetrieb 650 m<sup>3</sup>/h
- Motor 230 Volt / 200 Watt / 50 Hz / 13 A
- Anschluss via 1 Steckdose T13

### Schallleistung

- 1. Stufe 50 dBA
- 2. Stufe 55 dBA
- 3. Stufe 60 dBA



# EINBAUHAUBE SILENZIO 60/90



Ausführung	Breite	Artikel-Nummer	Preis in CHF
Korpus Edelstahl	60 cm	EBH-SILENZIO-60	1'170.-
Korpus Edelstahl	90 cm	EBH-SILENZIO-90	1'350.-
Zubehör	Breite	Artikel-Nummer	Preis in CHF
Optional: DomaPlasma® IQ-650	400 x 223 x 223 mm	DomaPlasma® IQ-650	1'338.-
Optional: DomaPlasma® IQ-500	360 x 223 x 223 mm	DomaPlasma® IQT-500	1'284.-

Preise exkl. VRG. und MWST



### Design

- Gehäuse und Kamin Edelstahl gebürstet
- Touchscreen
- Klappbarer Glasauszug

### Bauform

- Einbauhaube 60/90 cm

### Lüftungs-System

- Abluftbetrieb oder
- DomaPlasma Umluft-Technologie

### Ausstattungsmerkmale

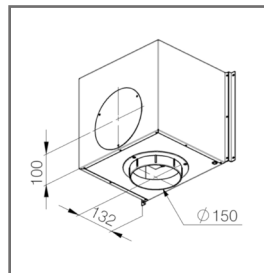
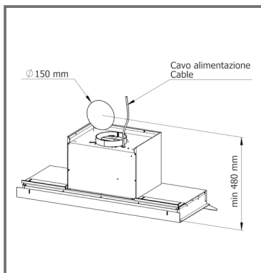
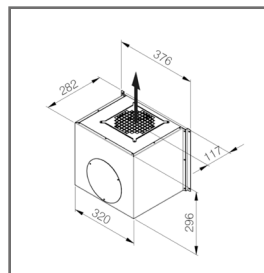
- Elektronische Regelung
- Gebläse mit Schallisolierung
- 3 Leistungsstufen + 1 Intensivstufe
- Sicherheitsabschaltung
- LED-Leiste 4W x 60cm, 6W x 90/120cm
- Lichtintensität einstellbar 0 bis 152lux
- Lichttemperatur einstellbar 2700K bis 6500K
- Aluminium Fettfilter
- Abluftstutzen Ø 150 mm nach oben
- Fettfilter-Sättigungsanzeige

### Gebläseleistung

- Luftstrom 750m<sup>3</sup>/h
- Motor 230 Volt / 220 Watt / 480 Pa / 50 Hz / 13 A
- Anschluss via 1 Steckdose T12 / T13

### Schallleistung

- 52 dB(A)





# EISMASCHINE & EISCRUSHER

DER AUSSERGEWÖHNLICHE EISWÜRFELBEREITER.  
FÜR MENSCHEN MIT GUTEM GESCHMACK.

## **EISWÜRFELBEREITER & EISCRUSHER**

EINLEITUNG	134
EISWÜRFELBEREITER EINBAUGERÄT W20W	136
EISWÜRFELBEREITER TISCHMODELL W20WS	137
EISCRUSHER TISCHMODELL C 103 / CB 103	138

## LIFELINE W20



### DER AUSSERGEWÖHNLICHE EISWÜRFELBEREITER. FÜR MENSCHEN MIT GUTEM GESCHMACK.

Für Menschen mit gehobenen Ansprüchen sind erstklassige Eiswürfel der Inbegriff für Lifestyle und Savoir-Vivre. Eiswürfel liegen voll im Trend und sind nicht nur in der Gastronomie, sondern auch zuhause unentbehrlich geworden. Denn die meisten Getränke werden nur eisgekühlt zur echten Erfrischung – und viele Speisen werden erst auf Eis serviert zum puren Genuss.



### MODERNES DESIGN. EXKLUSIVES INTERIEUR.

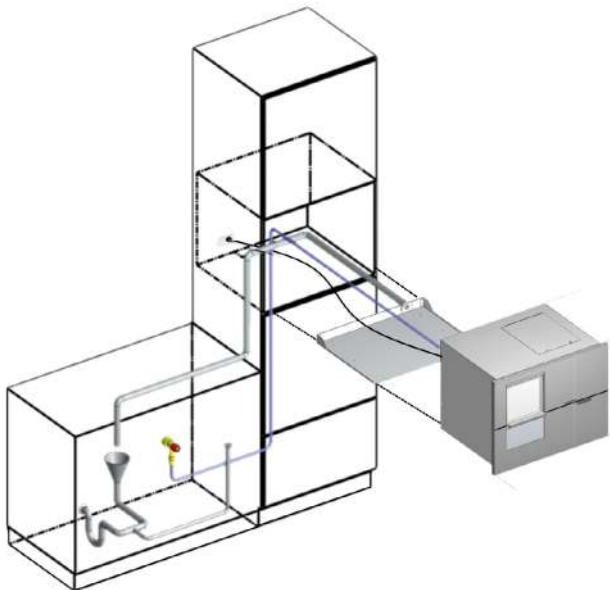
Der Eiswürfelbereiter LifeLine W 20 wurde der Form und dem Design moderner Küchengeräte angepasst. Er beeindruckt durch seine klare Designlinie und ist für den Einbau in exklusive Kücheneinrichtungen hervorragend geeignet. Neben der Einbauvariante ist der Eiswürfelbereiter Life-Line W 20 auch als Table-Top-Ausführung erhältlich. Zur Herstellung von brilliantem Crushed-Ice sind die Eiscrusher C 103/CB 103 die ideale Ergänzung





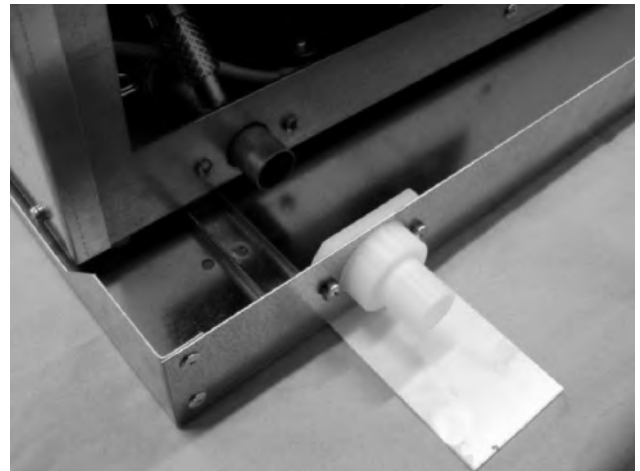
### KRISTALLKLARE EISWÜRFEL. EIN ERLEBNIS FÜR DIE SINNE.

Die richtige Trinktemperatur spielt beim Zubereiten und Servieren vieler Speisen und Getränke eine ganz entscheidende Rolle. Zu jeder Zeit über kristallklare und hygienisch einwandfreie Eiswürfel zu verfügen, war bis vor einigen Jahren ein Privileg der gehobenen Gastronomie. Mit dem Eiswürfelbereiter LifeLine W 20 können Sie professionelle Gastronomietechnik jetzt auch zuhause nutzen. Verfügen Sie jederzeit über brillante Eiswürfel in Form von Hohleis kegeln, die durch ihr Aussehen beeindrucken und für das perfekte Geschmackserlebnis sorgen.



### ZUVERLÄSSIGE EISBEREITUNG. UMWELTFREUNDLICHES KÄLTEMITTEL.

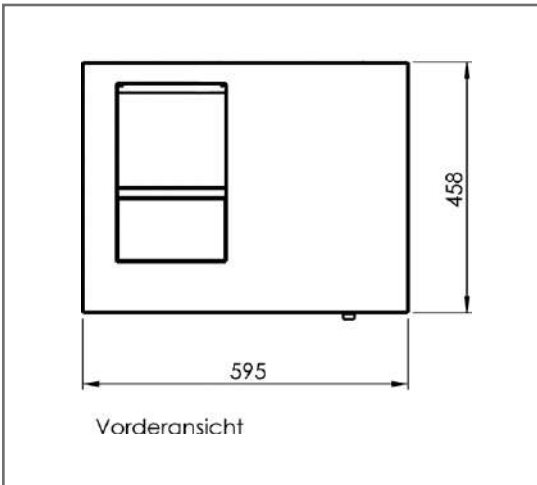
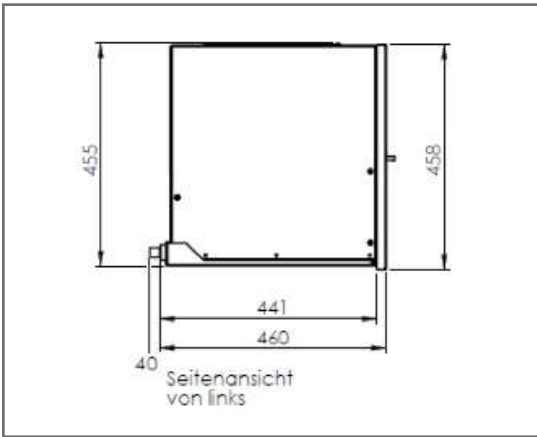
Die nach dem Prinzip der Wave-Technologie produzierten Hohleis kegeln werden bei Bedarf einfach aus dem Vorratsbehälter entnommen. Hierzu kann die transparente Entnahmeklappe vollständig in das Gehäuse geschoben werden. Für kontinuierlichen Nachschub sorgt automatisch die thermostatgesteuerte Eiswürfelproduktion. Eine blaue LED-Leuchte im Vorratsbehälter setzt die darin glänzenden Eiswürfel stimmungsvoll in Szene und macht den Eiswürfelbereiter LifeLine W 20 im wahrsten Sinne des Wortes zum „Highlight“ aussergewöhnlicher Küchen- und Wohneinrichtungen. Durch das FCKW-freie Kältemittel R 290 (Propan) arbeitet der Eiswürfelbereiter W 20 besonders umweltfreundlich und ausgesprochen leise. Damit Sie sich ungestört unterhalten und in aller Ruhe entspannen können, während der Eiswürfelbereiter produziert und dafür sorgt, dass ständig frische Eiswürfel im Vorratsbehälter vorhanden sind.



### KÜCHENGERECHTES KONZEPT. SERVICEORIENTIERTER EINBAU.

Um den Einbau so einfach wie möglich zu gestalten, werden die Eisbereiter Life-Line W 20 serienmässig mit einem Einschubrahmen geliefert. Das erleichtert die Montage bei der Lieferung neuer Küchen ebenso wie beim Einbau der Geräte in vorhandenes Mobiliar. Darüber hinaus lässt sich der Eisbereiter durch den Einschubrahmen leicht nach vorne aus der Einbauöffnung herausziehen und für Wartungs- und Servicearbeiten zugänglich machen. Alles in allem ist der Einschubrahmen eine Lösung, die sich in der Praxis hervorragend bewährt hat.

# EISWÜRFELBEREITER EINBAUVARIANTE



Eiswürfelbereiter Einbaugerät **W20W**

Preis exkl. VRG. und MWST

CHF 4'976.-

## Technische Daten

### Design

- Dekor aus Edelstahl

### Allgemeine Daten

- Gewicht (kg): 47
- Kühlung: Wasser
- Kältemittel; R290 (Propan)

### Produktionsdaten

- Eisleistung (kg pro Tag): ca. 20
- Eisvorrat (kg): ca. 5 kg
- Wasserverbrauch Eisbereitung (Liter pro kg): ca. 15

### Wasserversorgung

- Druck: 2 bis 6 bar (28,6 bis 85,7 psi)
- Temperatur (ideal/zulässig): 10-15°C / 2-25°C
- Wasserhärte: max. 15° dH+ (\*)
- Wasserzulaufschlauch-Ø / - Länge  
AD: 10 mm - ID: 7 mm / ca. 2,0 m

(\*) wenn die Wasserhärte den Maximalwert übersteigt, wird ein Enthärter empfohlen

## Masse/Anschlusswerte Einbaugerät

### Einbaumasse inklusive Einschubrahmen

555 x 500 x 455 mm (B x T x H)

### Abmessungen mit Frontblende

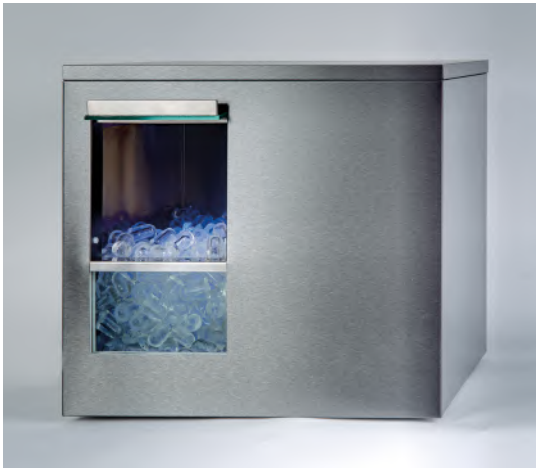
595 x 500 x 458 mm (B x T x H)

### Anschlusswert

0.3 kW / 230 V / 1 P-N-E ~50 Hz



## EISWÜRFELBEREITER TISCHMODELL



Eiswürfelbereiter Tischmodell W20WS

Preis exkl. VRG. und MWST

CHF 5'190.-

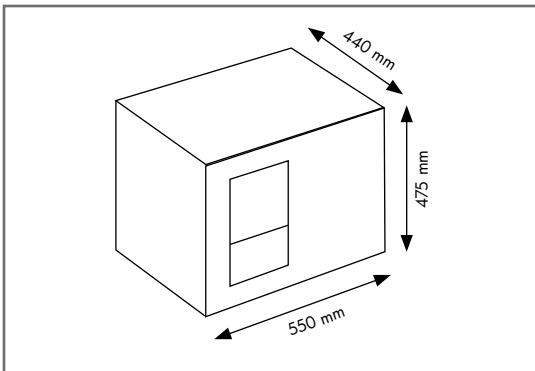
## Technische Daten

## Design

- Dekor aus Edelstahl

## weitere Angaben zum Tischmodell

- Eisvorrat: ca. 5 kg Eiswürfel  
(bei vollständig gefülltem Vorratsbehälter)
- Gewicht: 47 kg (ohne Eisvorrat)
- Kühlart: Wasserkühlung
- Kältemittel: R290 (Propan)



## Masse/Anschlusswerte Tischmodell

## Gerätemasse

550 x 440 x 475mm (B x T x H)

## Anschlusswert

0.3 kW / 230 V / 1 P-N-E ~50 Hz

## EISCRUSHER TISCHMODELL



Eiscrusher Tischmodell C 103 / CB 103

Preis exkl. VRG. und MWST

CHF 1'937.-

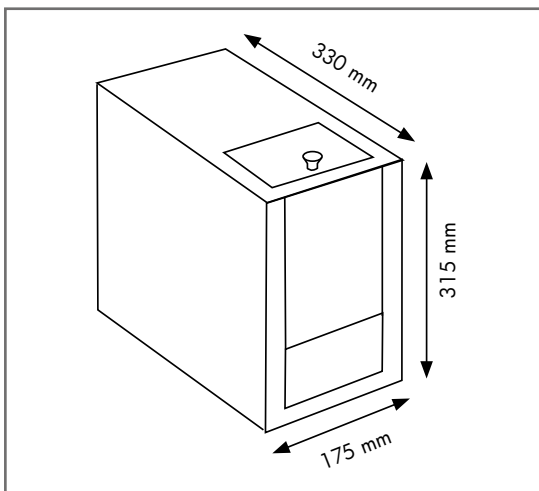
### Technische Daten

#### Design

- Dekor aus Edelstahl  
Modell C 103: 1005 Edelstahl  
Modell CB 103: 1006 Edelstahl, schwarz geprägt)

#### weitere Angaben zum Tischmodell

- Eisvorrat: ca. 1 kg
- Gewicht: 10 kg (ohne Eisvorrat)



### Masse/Anschlusswerte Tischmodell

#### Einbaumasse

175 x 330 x 315 mm (B x T x H)

#### Anschlusswert

0.15 kW / 230 V / 1 P-N-E ~50 Hz



White House

EISWÜRFELBEREITER &  
EISCRUSHER

# OUTDOOR KÜCHEN

## BY WHITE HOUSE

### OUTDOOR KÜCHE BY WHITE HOUSE

KÜCHE	142
MOBILE LINE	
TEPPAN YAKI ROLLWAGEN E 3000/GW	143
SONDERANFERTIGUNGEN	144
TEPPAN YAKI TISCHGERÄT M 2000	146
TEPPAN YAKI TISCHGERÄT M 3000	147



OUTDOOR



## OUTDOOR KÜCHEN BY WHITE HOUSE

White House geht neuerdings auch Outdoor innovative Wege: mit bewährten White House Powergeräten und rundum Edelstahl, das bei jeder Witterung Stand hält und Dank Rollen das Outdoor Küchenerlebnis dort zum Einsatz kommt, wo es gerade am besten passt. Stellen Sie sich vor Ort in unserem Showroom ihre ganz eigene Outdoor Küche by White House zusammen: mit dem Original Teppan Yaki, einer grossen Auswahl an Induktionskochfeldern und gerne mit oder ohne Wok und vielfältigem Zubehör.



## E 3000/GW MOBILE LINE

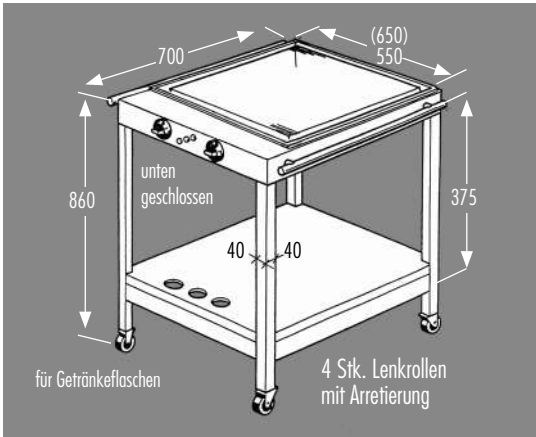


Teppan Yaki E 3000/GW

Preis exkl. VRG. und MWST

CHF 8'036.-

In Sondergrößen/-formen auf Anfrage lieferbar



## Technische Daten

## Design

- Edelstahl mit Saftrinne
- Knebelbedienung

## Kochzonen

- 2 Grillzonen hinten/vorne von je 1.6 kW
- getrennt voneinander regulierbar
- Temperatur 50°–250° einstellbar
- Brückenfunktion zwischen vorne/hinten

## Anzeigen

- Ein/Aus Leuchte (rot)
- Temperaturanzeige SOLL/IST (gelb)

## Bedienung

- Standard Drehknopf in PVC schwarz
- optional Drehknopf in Edelstahl

## Ausstattung

- beidseitige Relingstangen
- Tablar mit Flascheneinsatz
- 4 Lenkrollen mit Bremse



## Zubehör zu Teppan Yaki

ab Seite 154

## Masse/Anschlusswerte

## Aussenmasse

700 x 650 x 860 mm

## Gewicht

43 kg

## Anschlusswert

3.2 kW / 230 V ~50 Hz

1 P-N-E / 16 A

Mit Steckertyp 23 ausgestattet



# SONDER- ANFERTIGUNGEN

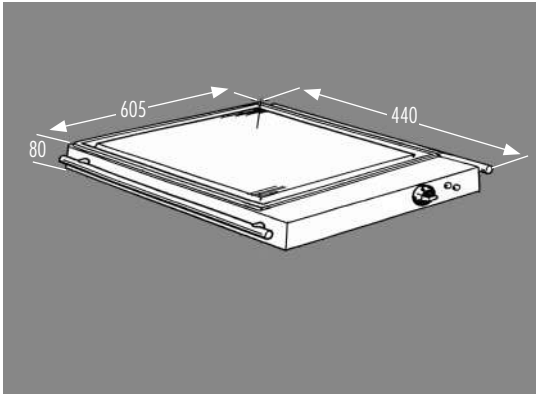
White House erfüllt alle Kundenwünsche  
und baut für Sie massgeschneiderte  
mobile Outdoor-Küchen.

WHITE HOUSE





## M 2000 MOBILE LINE



Teppan Yaki **M 2000**

Preis exkl. VRG. und MWST

CHF 3'250.-

In Sondergrößen/-formen auf Anfrage lieferbar

### Technische Daten

#### Design

- Edelstahl mit Safrinne
- Knebelbedienung

#### Kochzone

- 1 Grillzone 2.0 kW
- Temperatur 50°–250° einstellbar

#### Anzeigen

- Ein/Aus Leuchte (rot)
- Temperaturanzeige SOLL/IST (gelb)

#### Bedienung

- Standard Drehknopf in PVC schwarz
- optional Drehknopf in Edelstahl

#### Ausstattung

- beidseitige Relingstangen
- tragbares Gerät

#### Zubehör zu Teppan Yaki

ab Seite 154

---

### Masse/Anschlusswerte

#### Aussenmasse

605 x 440 x 80 mm

#### Gewicht

17 kg

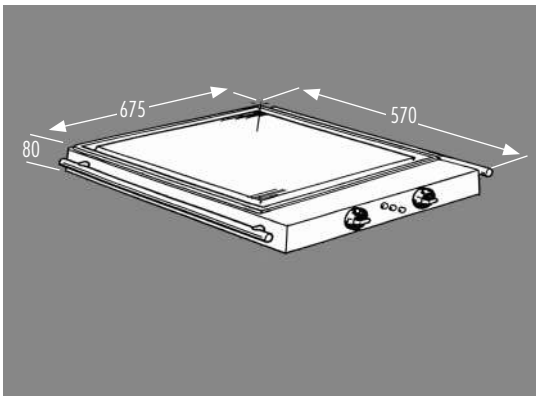
#### Anschlusswert

2.0 kW / 230 V ~50 Hz

1 P-N-E / 16 A

Mit Steckertyp 23 ausgestattet

## M 3000 MOBILE LINE

Teppan Yaki **M 3000****Preis exkl. VRG. und MWST****CHF 3'640.-**

In Sondergrößen/-formen auf Anfrage lieferbar

**Technische Daten****Design**

- Edelstahl mit Saftrinne
- Knebelbedienung

**Kochzonen**

- 2 separate Grillzonen hinten/vorne von je 1.6 kW
- getrennt voneinander regulierbar
- 3.2 kW
- Temperatur 50°–250° einstellbar

**Anzeigen**

- Ein/Aus Leuchte (rot)
- Temperaturanzeige SOLL/IST (gelb)

**Bedienung**

- Standard Drehknopf in PVC schwarz
- optional Drehknopf in Edelstahl

**Ausstattung**

- beidseitige Relingstangen
- tragbares Gerät

**Zubehör zu Teppan Yaki**

ab Seite 154

**Masse/Anschlusswerte****Aussenmasse**

675 x 570 x 80 mm

**Gewicht**

28 kg

**Anschlusswert**

3.2 kW / 230 V ~50 Hz

1 P-N-E / 16 A

Mit Steckertyp 23 ausgestattet





OUTDOOR





OUTDOOR





# ZUBEHÖR

Das richtige Zubehör  
macht den feinen Unterschied.

Passend zu unseren innovativen Küchenkomponenten führen wir eine erlesene Auswahl an Spezial-Zubehör.

Achten Sie beim Kauf von Pfannen darauf, dass diese aus Mehrschichtmaterial produziert sind. Wir empfehlen dabei Mehrschichtmaterialpfannen der Marke Spring, zu finden auf Seite 162.

ORIGINAL TEPPAN YAKI	154
WOK GERÄTE	154
REZEPTKARTEN UND SAMMELBOX	155
INDUKTIONSKOCHFELDER	156
VAKUUMIERER & GARER	157



## ZUBEHÖR



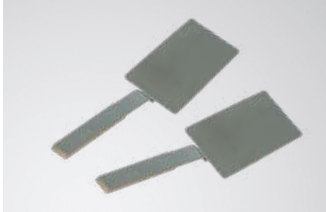
### Multifunktionale Garglocke-Schüssel

Art.-Nummer

Preis

40780-L

CHF/Stk. 101.00



### Teppan Yaki Spachtel

Art.-Nummer

Preis

7701

CHF/PAAR 86.00



### WOK-Pfanne

Art.-Nummer      Liter

Preis

910/36

6.0

CHF/Stk. 342.00



### WOK-Pfanne „Stiel“

Art.-Nummer      Liter

Preis

WOK Stiel

9.0

CHF/Stk. 423.00



### WOK-Pfanne „Griffe“

Art.-Nummer      Liter

Preis

WOK Griffe

9.0

CHF/Stk. 423.00



### WOK-Edelstahl-Deckel flach

Art.-Nummer      Liter

Preis

980 / 36

6.0 + 9.0

CHF/Stk. 109.00



### WOK-Untersatz

Art.-Nummer      Farbe

Preis

Untersatz W

weiss

CHF/Stk. 183.00

Untersatz S

schwarz

Preise exkl. Versand und MWST

Unverbindliche Preise.

## ZUBEHÖR

**Früchte-/Gemüsespirale**

Art.-Nummer

Preis

50 435 00 02

CHF/Stk. 10.00

**Julienne-Schneider-Set**

Art.-Nummer

Preis

72 094 03 02

CHF/Set 49.00

**Ausstech-Ringe**

Art.-Nummer

Preis

Ringe

CHF/Stk. 27.00

**Salz- & Pfeffermühle 12 cm mit Peugeot Mahlwerk**

Art.-Nummer

Preis

Mühle-Set

CHF/Set 59.00

**Rezeptkarten-Ständer / Schneidbrett aus Bambus**

Art.-Nummer

Preis

Ständer

CHF/Stk. 49.00

**Rezept-Sammelbox gefüllt mit über 100 Rezeptkarten**

Art.-Nummer

Preis

Rezept-Sammelbox

CHF/Stk. 96.00

Preise exkl. Versand und MWST

Unverbindliche Preise.

## ZUBEHÖR

White House empfiehlt Induktionspfannen aus Mehrschichtmaterial der Marke Spring.

**SPRING Stielkasserolle hoch „Finesse“ (mit Deckel)**

Art.-Nummer	Liter	Ø cm	Höhe cm	Garantie	Preis
06 8553 06 18	2.7	18	11.0	10 Jahre	CHF/Stk. 170.00

**SPRING Sauteuse „Finesse“**

Art.-Nummer	Liter	Ø cm	Höhe cm	Garantie	Preis
06 8566 60 20	2.0	20	7.0	10 Jahre	CHF/Stk. 117.00

**SPRING Bratentopf (mit Deckel)**

Art.-Nummer	Liter	Ø cm	Höhe cm	Garantie	Preis
06 1550 06 16	1.4	16	7.5	10 Jahre	CHF/Stk. 138.00
06 1550 06 20	2.7	20	9.0	10 Jahre	CHF/Stk. 170.00
06 1550 06 24	4.7	24	10.5	10 Jahre	CHF/Stk. 234.00

**SPRING Kochtopf (mit Deckel)**

Art.-Nummer	Liter	Ø cm	Höhe cm	Garantie	Preis
06 8554 06 16	2.0	16	10.0	10 Jahre	CHF/Stk. 159.00
06 8554 06 20	3.7	20	12.0	10 Jahre	CHF/Stk. 192.00
06 8554 06 24	6.5	24	14.0	10 Jahre	CHF/Stk. 256.00

**SPRING Gourmettopf (mit Deckel)**

Art.-Nummer	Liter	Ø cm	Höhe cm	Garantie	Preis
06 8545 06 28	4.0	28	7.0	10 Jahre	CHF/Stk. 245.00

**SPRING Starter-Set (4-teilig)**

Art.-Nummer	Liter	Ø cm	Höhe cm	Garantie	Preis
06 8080 06 04					CHF/Set 534.00
Fleischtopf tief	2.0	16	10.0	10 Jahre	
Fleischtopf tief	3.7	20	12.0	10 Jahre	
Fleischtopf tief	6.5	24	14.0	10 Jahre	
Bratentopf nieder	2.7	20	9.0	10 Jahre	

**Vapeone Silikonringe / als Pfanneneinsätze 3er Set**

Art.-Nummer	Preis
DS 01-0316	3er Set für Pfannengrößen Durchmesser 16, 18/22, 24/30 cm
	CHF/Set 63.00

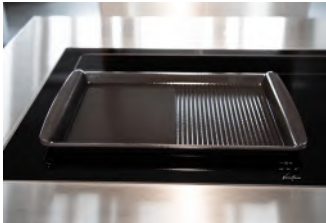
Preise exkl. Versand und MWST

Unverbindliche Preise.

## ZUBEHÖR

Mehr Informationen zu unseren Produkten auf [whitehouse.ch/shop](http://whitehouse.ch/shop).**Bratpfanne** Aus Mehrschichtmaterial.

Art.-Nummer	Ø cm	Höhe cm	Garantie	Preis
91920	20	3.8	10 Jahre	CHF /Stk. 147.-
91924	24	5.0	10 Jahre	CHF /Stk. 174.-
91928	28	5.0	10 Jahre	CHF /Stk. 204.-
91932	32	5.5	10 Jahre	CHF /Stk. 275.-
95928	28	8.5	10 Jahre	CHF /Stk. 324.-

**White House Guss-Grillplatte (460 x 260 mm, 5.2 kg)**

Art.-Nummer	Preis
Grillplatte schwarz emailliert	CHF/Stk. 241.00

**Vakuumbehälter** (mit Deckel) Behälter thermoplate® besteht aus Swiss-Ply® Mehrschichtmaterial.

Art.-Nummer	Liter	Grösse cm	Höhe cm	Preis
84010874 + 84011041	0.7	17x15.5	5.5	CHF 264.00.-

**Vakuum-Säckli à 100 Stück / Pack**

Art.-Nummer	Grösse	Preis
VS-M	180 x 260 mm	CHF/Pack 7.60
VS-L	200 x 300 mm	CHF/Pack 9.50

**Kochbuch Sous-Vide & Dampfgaren von Götz Beller**

Art.-Nummer	Preis
Kochbuch Sous-Vide & Dampfgaren	CHF/Stk. 32.00

Preise exkl. Versand und MWST

Unverbindliche Preise.



# SPÜLBECKEN

Formvollendet und praktisch.

Alpes Inox wurde 1954 von Nico Moretto gegründet, dem führenden Kopf von Beginn an, von dem auch sämtliche Produkte designed wurden.

Der Aufstieg Alpes gewann mit der Produktion von Edelstahl Verkleidungen für die Küche. Im Jahre 1964 erweiterte Alpes die Produktion um Küchen-Komponenten in Edelstahl Ausführung, z.B. Spülen, Hauben, Öfen und Herde.

Schnell erwarb sich Alpes eine hervorragende Reputation für exzellentes technisches Design in der Küche, sowie hygienische und widerstandsfähige Ausführungen.

Durch Verwendung einer 19/10 Chrom-Nickel-Legierung hat Alpes Inox ein extrem haltbares Material geschaffen in seiner exklusiven „Silber“ Farbe.



ECKIGE UNTERBAU-SPÜLBECKEN

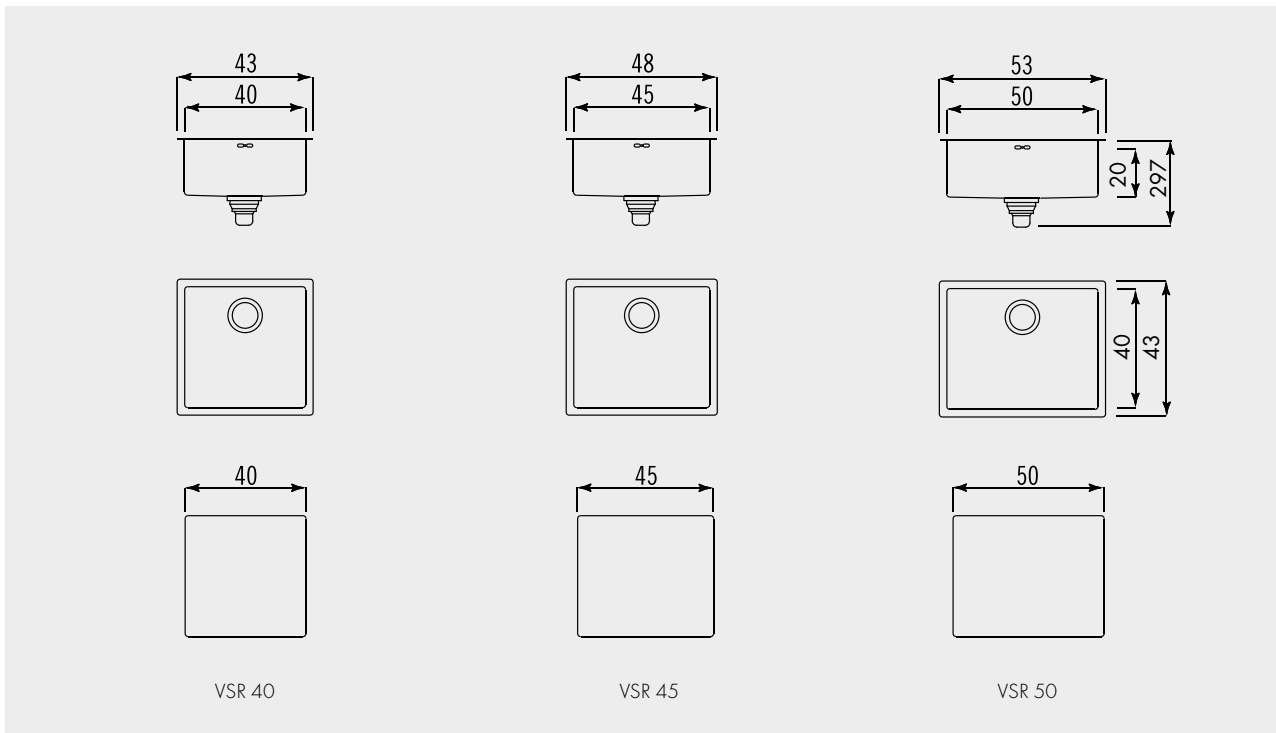
160

RUNDE UNTERBAU-SPÜLBECKEN

161



# UNTERBAU-SPÜLBECKEN ALPES INOX



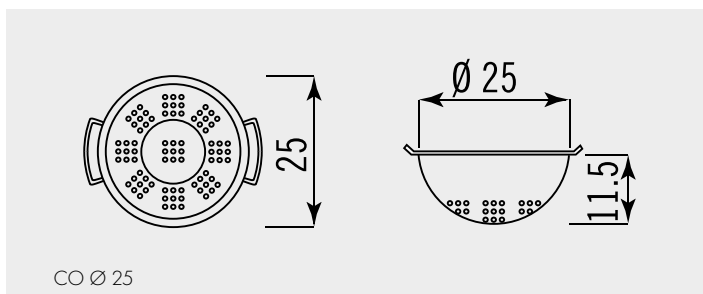
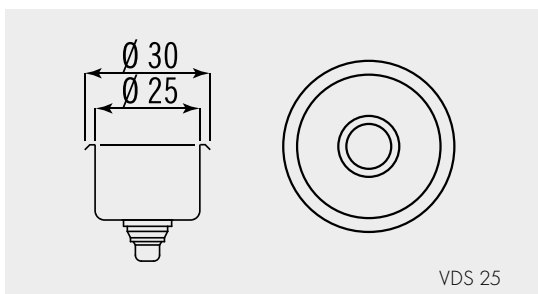
Ausführung	Masse	Artikel-Nummer	Preis in CHF
Edelstahl	43 x 43 cm	VSR40	1'300.-
Edelstahl	48 x 43 cm	VSR45	1'311.-
Edelstahl	53 x 43 mm	VSR50	1'364.-

Preise exkl. VRG. und MWST





## SPÜLBECKEN VDS 25/CO Ø 25



Ausführung	Durchmesser	Artikel-Nummer	Preis in CHF
Edelstahl	25 cm	VDS25	444.-
Edelstahl	25 cm	Siebeinsatz CO Ø 25	412.-

Preise exkl. VRG. und MWST



# UNSER SERVICE MACHT ALLES – AUSSER KOMPROMISSE.

Gerne für Sie da

MO - FR 09:00 - 11:30 Uhr | 13:30 - 16:00 Uhr

## IHR KONTAKT

---

Kundendienst

Tel +41 (0)62 388 90 62

Fax +41 (0)62 388 90 61

kundendienst@whitehouse.ch

White House AG

Rössliweg 29b/ausfahrt 46

CH-4852 Rothrist

www.whitehouse.ch



Unser eigenes White House Serviceteam ist mit unseren  
Servicemobilen in der ganzen Schweiz für Sie im Einsatz.

# UNZUFRIEDEN MIT IHREM DAMPFABZUG?

WIR HABEN DIE LÖSUNG!

The logo for White House features the words "HITE" and "HOUSE" in a bold, white, sans-serif font. The letters "W" and "H" are stylized with multiple overlapping white strokes that create a sense of motion and depth. A solid red horizontal bar is positioned behind the text, extending across the width of the logo.

**HITE HOUSE**