

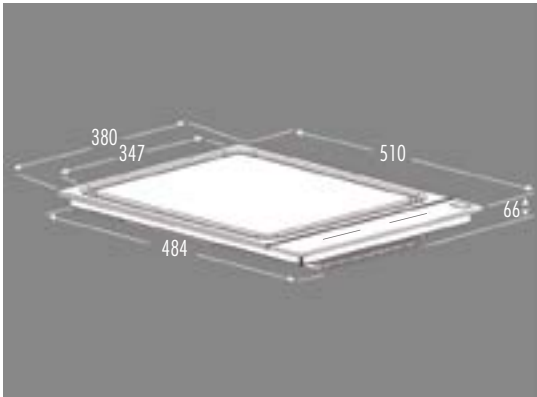
WH-TY38I-12



Induktions-Teppan Yaki **WH-TY38I-12**

Preis exkl. VRG. und MWST

CHF 3'820.-



Technische Daten

Design

- Edelstahl mit Safrinrinne
- Frontbedienung mit Slider

Kochzonen

- 2 separate Grillzonen hinten/vorne von je 1.4 kW
- 2 induktiv beheizte Kochzonen
- vorprogrammierte Kochtemperaturen:
Reinigung 120°, Fisch 150°, Fleisch 180°
- Temperatur 50°–220° einstellbar
- 1 Brückenfunktion zwischen vorne und hinten

Anzeigen

- Digitale Anzeige der Leistungsstufen 1–9
- Dynamische Temperaturanzeige
- Restwärmeanzeige
- Kindersicherung
- 2 einzelne Digital-Timer
- Eieruhr

Zeitfunktionen

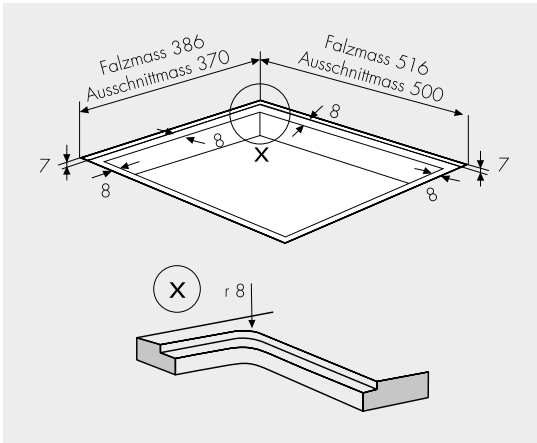
- 2 Kochzeiteinstellungen
- Abschaltautomatik
- Eieruhr

Sicherheit

- Kindersicherung
- Schutz gegen Falschanschluss
- thermostatisch geregelte Kühlgebläse

Zubehör zu Teppan Yaki

ab Seite 158



Masse/Anschlusswerte

Ausschnittmasse

370 x 500 mm

Falzmasse

386 x 516 x 7 mm / R8

Anschlusswert

2.8 kW / 230 V ~50 Hz

1 P-N-E / 16 A

Mit Steckertyp 23 ausgestattet