

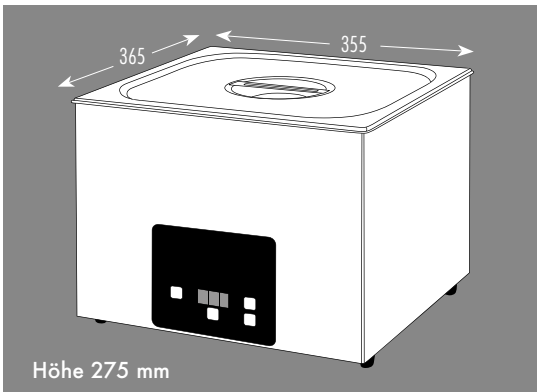
SOUS-VIDE GARER AARE TISCHMODELL



Sous-Vide-Garer **AARE 3870003**
Freistehender Sous-Vide-Garer
 Preis exkl. VRG. und MWST



CHF 2'087.-



Technische Daten

Design

- Dekor aus Edelstahl / Deckel aus Edelstahl
- Frontbedienung mit Drucktasten

weitere Angaben zum Tischmodell

- Wasserbad: 14 Liter
- Gastronorm: 2/3
- Leergewicht: 6 kg



VAKUUMIERER &
SOUS-VIDE GARER

Masse/Anschlusswerte Tischmodell

Gerätemasse

355 x 365 x 275 mm (btxhx)

Beckeninnenmass

328 x 299 x 200 mm (btxhx)

Anschlusswert

0.75 kW / 230 V / 1 P-N-E ~50 Hz
 Anschluss via 1 Steckdose T12 / T13