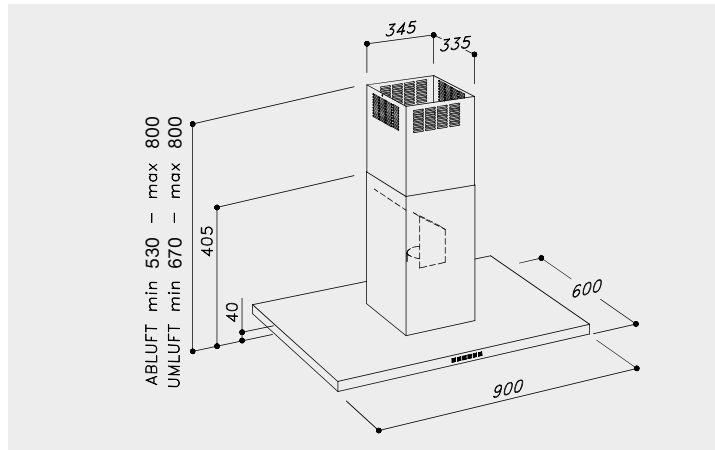


# INSELHAUBE ZÜRICH SIL24



Ausführung	Breite	Artikel-Nummer	Preis in CHF
Korpus Edelstahl	90 cm	00042243611	<b>2'150.-</b>
Zubehör		Artikel-Nummer	Preis in CHF
Optional: DomaPlasma® IQ-650	400 x 223 x 223 mm	DomaPlasma® IQ-650	<b>1'338.-</b>
Optional: DomaPlasma® IQ-500	360 x 223 x 223 mm	DomaPlasma® IQ-500	<b>1'284.-</b>

Preise exkl. VRG. und MWST



### Design

- Gehäuse und Kamin Edelstahl gebürstet
- Steuerung mit Drucktasten

### Bauform

- Inselhaube 90 cm

### Lüftungs-System

- Abluftbetrieb oder
- DomaPlasma Umluft-Technologie

### Ausstattungsmerkmale

- Elektronische Regelung
- 3 Leistungsstufen + 1 Intensivstufe
- Nachlauffunktion
- Sicherheitsabschaltung
- Doppelseitig saugendes Gebläse
- Gesamthöhe für Umluft min. 670 - 800 mm
- 2x 3.75 Watt LED Strips 2700 bis 6500K
- 1 Edelstahl-Labyrinth-Fettfilter
- Abluftstutzen Ø 150 mm nach oben
- Fettfilter-Sättigungsanzeige

### Gebläseleistung

- Freiblasend 800m<sup>3</sup>/h, Umluftbetrieb 650 m<sup>3</sup>/h
- Motor 230 Volt / 220 Watt / 480 Pa / 50 Hz / 13 A
- Anschluss via 1 Steckdose T12 / T13

### Schallleistung

- 1. Stufe 35 dBA
- 2. Stufe 42 dBA
- 3. Stufe 54 dBA, intensiv: 60dB