

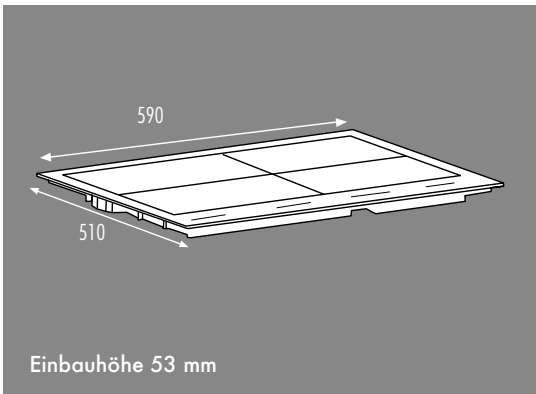
EKI-61-SE-G520



Vollflächen-Induktionskochfeld **EKI-61-SE-G520**

Preis exkl. VRG. und MWST

CHF 2'793.-



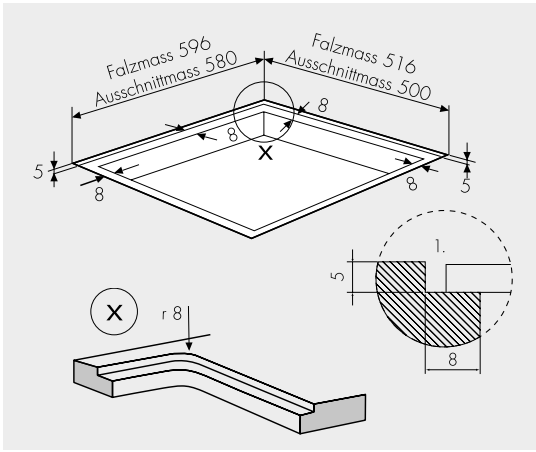
Technische Daten

Design

- Dekor schwarz
- Frontbedienung mit Slider

Kochzonen

- 4 eckige Induktionskochzonen 180 x 220 mm
- 4 Doppel-Power-Stufen 2.6–3.7 kW
- 2 Brückenfunktionen zwischen vorne/hinten
- vorprogrammierte Kochtemperaturen:
42° Warmhalten, 70° Schmoren, 94° kurz vor Siedepunkt
- automatische Topfgrössenerkennung
- automatische Topfpositionserkennung
- Warmhaltefunktion



Anzeigen

- Restwärmanzeige
- Digitale Anzeige der Leistungsstufen 1–9
- **Slider-Bedienung in weiss**
- Kindersicherung
- Ankoch-Automatik
- Doppel-Powerstufen
- Topferkennung
- Pausenfunktion
- **4 einzelne Digital-Timer**
- Eieruhr

Zeitfunktionen

- 4 Kochzeiteinstellungen
- Abschaltautomatik
- Eieruhr

Sicherheit

- Überhitzungsschutz
- Kindersicherung
- Schutz gegen Falschanschluss
- thermostatisch geregelte Kühlgebläse



Das Kochfeld ist mit Stecker Typ 25 ausgestattet. Dieser darf nicht abgeschnitten werden, da sonst jegliche Garantieansprüche verfallen!

Masse/Anschlusswerte

Ausschnittmasse

580 x 500 mm

Falzmasse

596 x 516 x 5 mm / R8

Anschlusswert

7.4 kW / 400 V ~ 50 Hz
2 P-N-E / 16 A (Steckertyp 25)