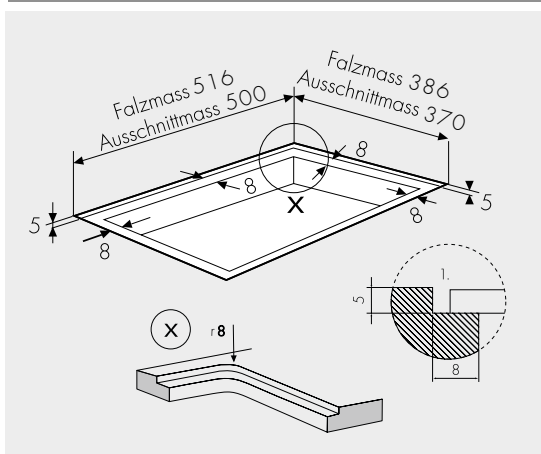
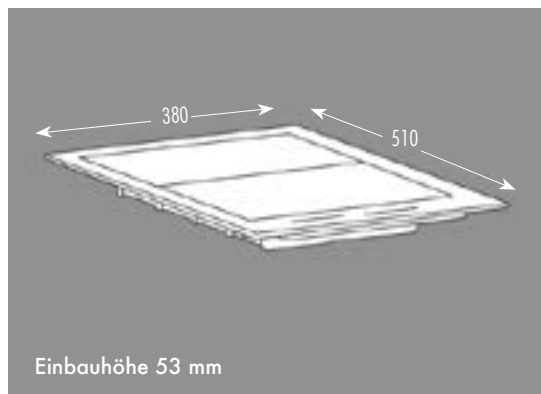


EKI-38-SE-G521



Das Kochfeld ist mit Stecker Typ 25 ausgestattet. Dieser darf nicht abgeschnitten werden, da sonst jegliche Garantieansprüche verfallen!

Induktions-Glaskeramik-Kochfeld EKI-38-SE-G521

Preis exkl. VRG. und MWST

CHF 1'790.-

Technische Daten

Design

- Dekor Gitternetz schwarz
- Frontbedienung mit Slider

Kochzonen

- 2 eckige Induktionskochzonen 180 mm / 220 mm
- 2 Doppel-Power-Stufen 2.6 kW - 3.7 kW
- 1 Brückenfunktion zwischen vorne/hinten
- 2 automatische Kochtemperaturen 42° / 70° / 94°
- automatische Topfgrössenerkennung
- Warmhaltefunktion

Anzeigen

- Restwärmeanzeige
- Digitale Anzeige der Leistungsstufen 1–9
- Slider-Bedienung
- Kindersicherung
- Ankoch-Automatik
- Doppel-Powerstufen
- Topferkennung
- Pausenfunktion
- 2 einzelne Digital-Timer
- Eieruhr

Zeitfunktionen

- 2 Kochzeiteinstellungen
- Abschaltautomatik
- Eieruhr

Sicherheit

- Überhitzungsschutz
- Kindersicherung
- Schutz gegen Falschanschluss
- thermostatisch geregelte Kühlgebläse

Masse/Anschlusswerte

Ausschnittmasse

370 x 500 mm

Falzmasse

386 x 516 x 5 mm / R8

Anschlusswert

3.7 kW / 230 V ~50 Hz
1 P-N-E / 16 A