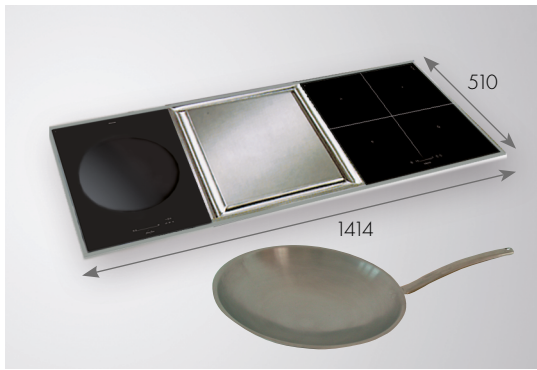


WH-E2000-EK45-EK60



Profi-Kochcenter WH-E2000-EK45-EK60

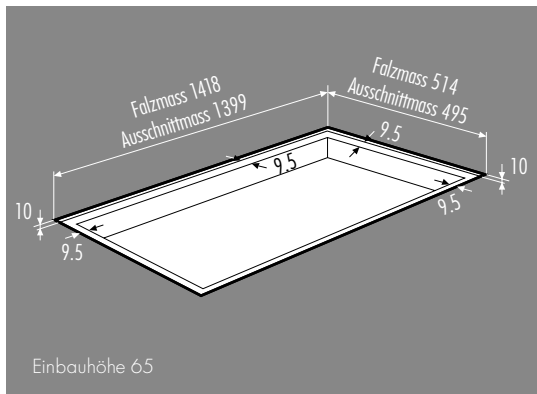
Preis exkl. VRG. und MWST

inkl. Induktions-WOK und -kochfeld

CHF 12'252.-*

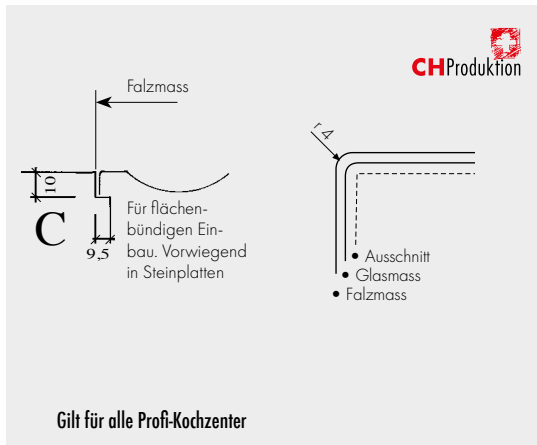
*inkl. WOK-Pfanne 5 Liter

In Sondergrössen/-formen auf Anfrage lieferbar



Einbauhöhe 65

Randausführung C



Gilt für alle Profi-Kochcenter

Technische Daten

Design

- Kombigerät Edelstahl + Glas Dekor schwarz
- Knebel-/Frontbedienung

Kochzonen

Teppan Yaki

- 1 Grillzone 2.0 kW
- Temperatur 50°–250° einstellbar

Vollflächen-Induktionskochfeld

- 4 eckige Induktionskochzonen 180 x 220 mm
- 4 Doppel-Power-Stufen 2.6–3.7 kW
- 2 Brückenfunktionen zwischen vorne/hinten
- 4 autom. Kochtemperaturen 42° / 70° / 94°
- autom. Topfgrössenerkennung
- autom. Topfpositionserkennung
- Warmhaltefunktion

WOK

- 1 Induktionskochzone WOK
- POWER-Stufe mit 3.0 kW

Detaillierte Kochfeld-/Wok-Beschreibung

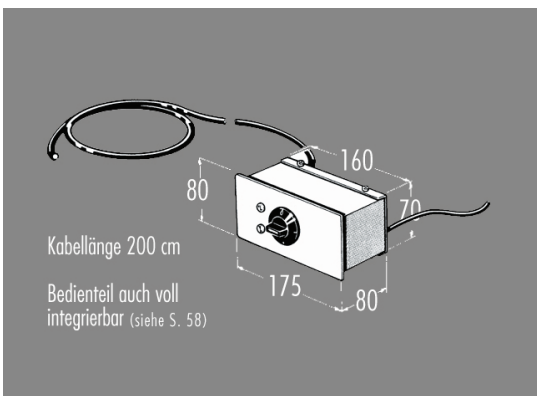
Seite 28/39.

Detaillierte Teppan Yaki-Beschreibung

Seite 9.

Zubehör zu Teppan Yaki

auf Seite 53/54.



Kabellänge 200 cm

Bedienteil auch voll integrierbar (siehe S. 58)

Masse/Anschlusswerte

Ausschnittmasse

1399 x 495 mm

Falzmasse

1418 x 514 x 10 mm / R4

Anschlusswert

Teppan Yaki
2.0 kW / 230V ~ 50 HZ / 1 P-N-E / 16A

Vollflächen-Induktionskochfeld
7.4 kW / 400V ~ 50 HZ / 2 P-N-E / 16A

WOK
3.2 kW / 230V ~50 HZ / 1 P-N-E / 16A