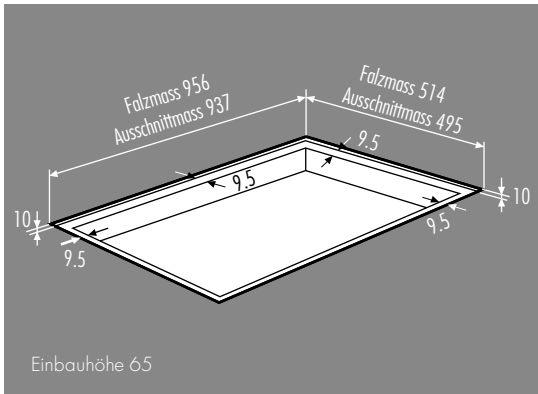
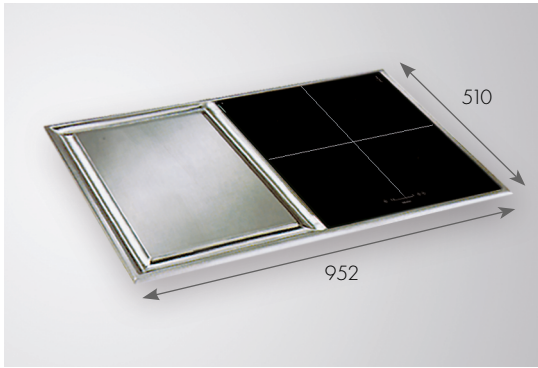
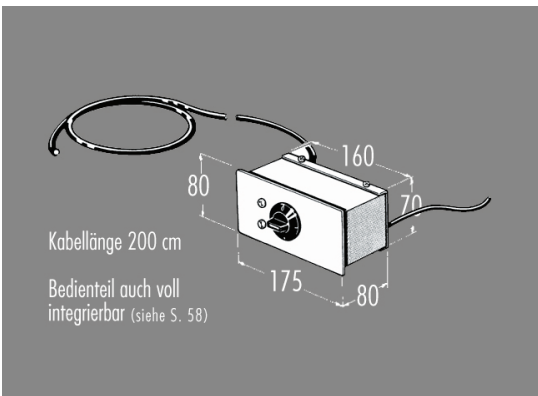
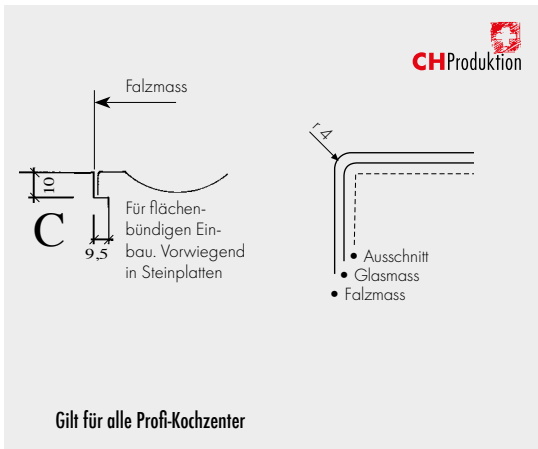


# WH-E2000-EK60



### Randausführung C



Profi-Kochcenter **WH-E2000-EK60**

Preis exkl. VRG. und MWST

inkl. Vollflächen-Induktionskochfeld

CHF 7'929.-

In Sondergrößen/-formen auf Anfrage lieferbar



### Technische Daten

#### Design

- Kombigerät Edelstahl + Glas Dekor schwarz
- Knebel-/Frontbedienung

#### Kochzonen

Teppan Yaki

- 1 Grillzone 2.0 kW
- Temperatur 50°-250° einstellbar

#### Vollflächen-Induktionskochfeld

- 4 eckige Induktionskochzonen 180 x 220 mm
- 4 Doppel-Power-Stufen 2.6-3.7 kW
- 2 Brückenfunktionen zwischen vorne/hinten
- 4 autom. Kochtemperaturen 42° / 70° / 94°
- autom. Topfgrössenerkennung
- autom. Topfpositionserkennung
- Warmhaltefunktion

#### Detaillierte Kochfeld-Beschreibung

Seite 28.

#### Detaillierte Teppan Yaki-Beschreibung

Seite 9.

#### Zubehör zu Teppan Yaki

auf Seite 53/54.

### Masse/Anschlusswerte

#### Ausschnittmasse

937 x 495 mm

#### Falzmasse

956 x 514 x 10 mm / R4

#### Anschlusswert

Teppan Yaki  
2.0 kW / 230V ~ 50 HZ  
1 P-N-E / 16 A

Vollflächen-Induktionskochfeld

7.4 kW / 400V ~ 50 HZ  
2 P-N-E / 16 A