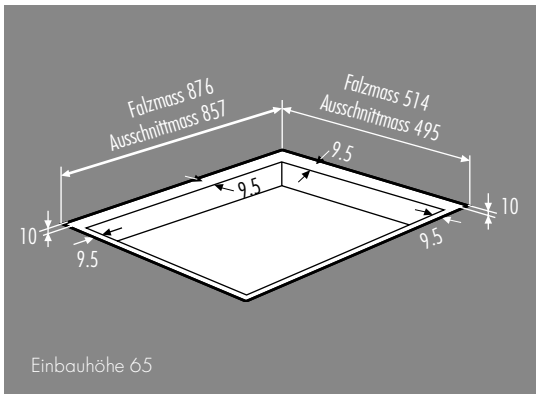
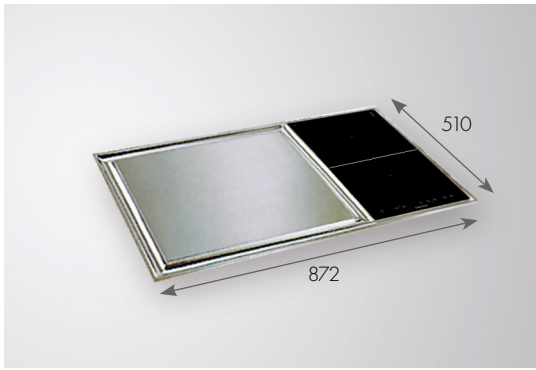
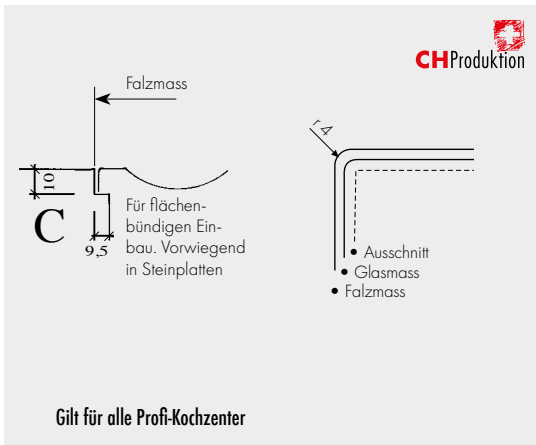


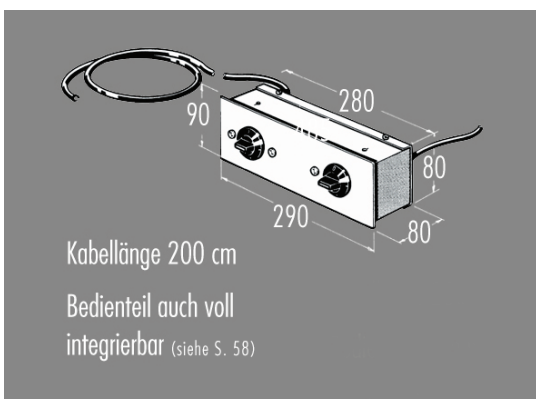
WH-E3000-EK30



Randausführung C



Gilt für alle Profi-Kochcenter



Kabellänge 200 cm
Bedienteil auch voll integrierbar (siehe S. 58)

Profi-Kochcenter **WH-E3000-EK30**

Preis exkl. VRG. und MWST

inkl. Vollflächen-Induktionskochfeld

CHF 7'287.-

In Sondergrössen/-formen auf Anfrage lieferbar



Technische Daten

Design

- Kombigerät Edelstahl + Glas Dekor schwarz
- Knebel-/Frontbedienung

Kochzonen

Teppan Yaki

- 2 Grillzonen hinten/vorne von je 1.6 kW
- getrennt voneinander regulierbar
- Temperatur 50°–250° einstellbar

Vollflächen-Induktionskochfeld

- 2 eckige Induktionskochzonen 180 x 220 mm
- 2 Doppel-Power-Stufen 2.6–3.7 kW
- Brückenfunktion zwischen vorne/hinten
- 2 autom. Kochtemperaturen 42° / 70° / 94°
- autom. Topfgrössenerkennung
- autom. Topfpositionserkennung
- Warmhaltefunktion

Detaillierte Kochfeld-Beschreibung

Seite 34.

Detaillierte Teppan Yaki-Beschreibung

Seite 10.

Zubehör zu Teppan Yaki

auf Seite 53/54.

Masse/Anschlusswerte

Ausschnittmasse

857 x 495 mm

Falzmasse

876 x 514 x 10 mm / R4

Anschlusswert

Teppan Yaki
3.2 kW
400V ~ 50 HZ
2 P-N-E / 16 A

Vollflächen-Induktionskochfeld

3.7 kW / 230V ~ 50 HZ
1 P-N-E / 16 A