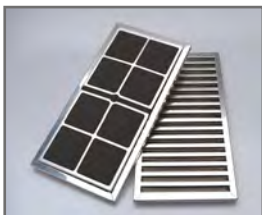
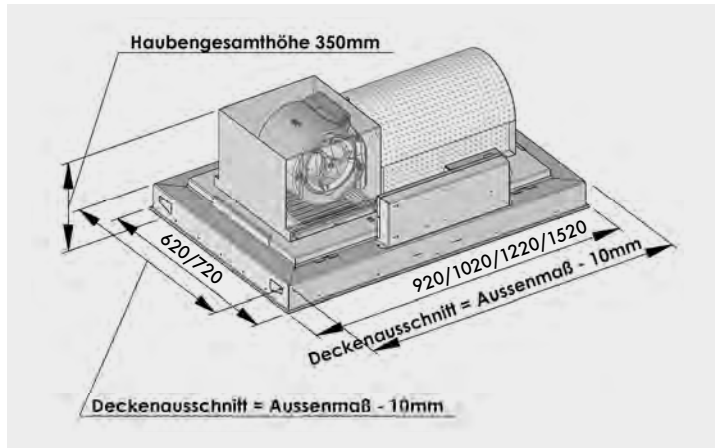
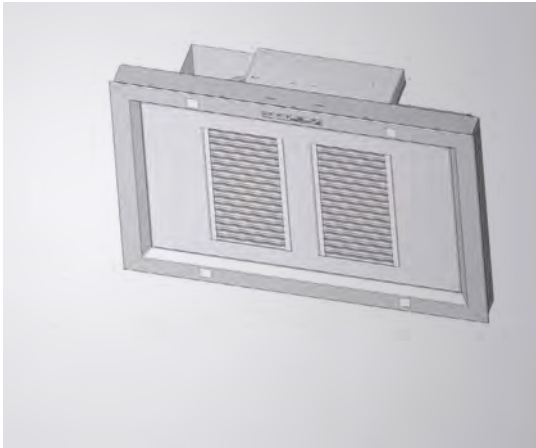


DECKEN-EINBAUHAUBE DME-ALARO 62-72



Freier Luftaustritt von mind. 600 cm²
pro 1060 m³/h bei Umluftbetrieb



Ausführung	Breite	Artikel-Nummer	Leistung	Abluftversion
Korpus Edelstahl (Tiefe 62 cm)	92 cm	404001-WH-13	1060 m ³ /h	4'876.-
Korpus Edelstahl	102 cm	404011-WH-13	1060 m ³ /h	5'058.-
Korpus Edelstahl	122 cm	404021-WH-13	1060 m ³ /h	5'347.-
Korpus Edelstahl	152 cm	404031-WH-13	2120 m ³ /h	6'845.-
Sondergrössen				auf Anfrage
Zubehör	Breite	Artikel-Nummer		
Infrarot-Fernbedienung		FB2013-Basic		626.-
DomaPlasma® 900 Umluft-Technologie	420 x 261 x 231 mm	DomaPlasma® 900-2012		1'616.-
turbulai® Edelstahl-Fettfilter	400 x 200 mm	PR150090		
HydroSorp Feinfilter	400 x 200 mm	TA400		

Preise exkl. VRG. und MWST

Design

- Gehäuse Edelstahl gebürstet
- Randbedienung, optional mit Fernbedienung

Bauform

- Decken-Einbauhaube
92-102-122-152 cm

Lüftungs-System

- Abluftbetrieb oder
- DomaPlasma® Umluft-Technologie

Einbauvarianten

- Zur freien Montage an der Decke in bauseitiges Gehäuse

Ausstattungsmerkmale

- Elektronische Regelung
- 9-stufige Folientastatur mit LED-Anzeige
- 4-6-10 LED Lampen 3 Watt
- Edelstahl-Labyrinth-Fettfilter
- Nachlauffunktion
- Fettfilter-Sättigungsanzeige
- Doppelseitig saugendes Gebläse
- Abluftstutzen Ø 150 mm

Gebläseleistung

- Freiblasend 1060–2120 m³/h
- Umluftbetrieb 900–1800 m³/h
- Motor 230 Volt
300 Watt / 475 Pa / 50 Hz / 13A
- Anschluss via 1 Steckdose T12 / T13

Schalleistung

- (IEC-Norm 60704-2-13)
- 1. Stufe 50 dBA
- 4. Stufe 63 dBA
- Intensiv 67 dBA