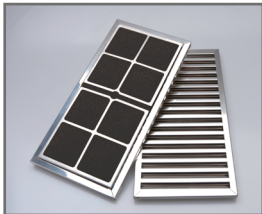
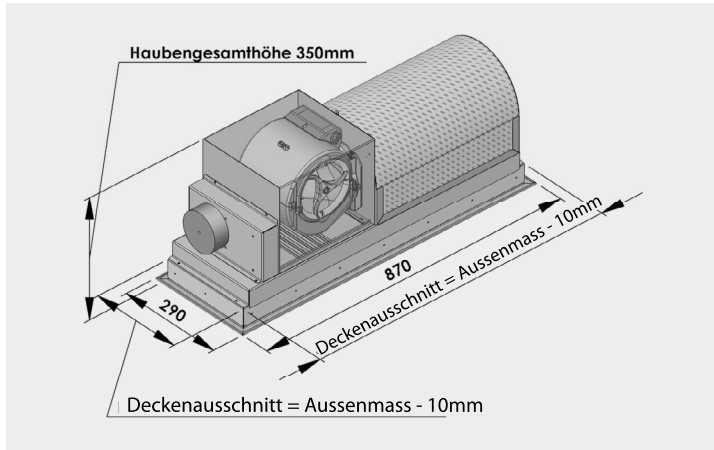
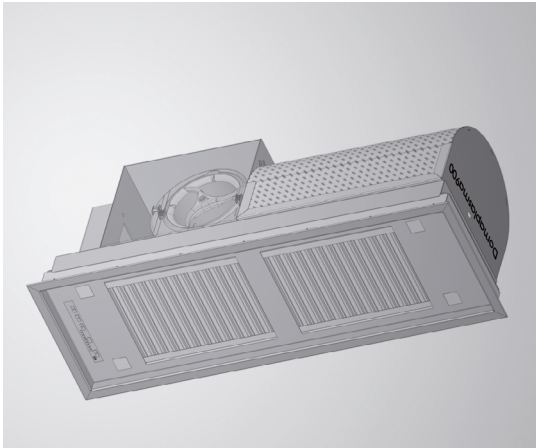


# DECKEN-EINBAUHAUBE DME-ALARO 29



Freier Luftaustritt von mind. 600 cm<sup>2</sup> bei Umluftbetrieb



Ausführung	Breite	Artikel-Nummer	Leistung	Abluftversion
Korpus Edelstahl	87 cm	404701-WH-13	1060 m <sup>3</sup> /h	<b>4'598.-</b>
Sondergrössen				<b>auf Anfrage</b>
Zubehör	Breite	Artikel-Nummer		
Infrarot-Fernbedienung		FB2013-Basic		<b>626.-</b>
DomaPlasma® 900 Umluft-Technologie	420 x 261 x 231 mm	DomaPlasma® 900-2012		<b>1'616.-</b>
turbulair® Edelstahl-Fettfilter	300 x 200 mm	PR150080		
HydroSorp Feinfilter	300 x 200 mm	TA300		

Preise exkl. VRG. und MWST

### Design

- Gehäuse Edelstahl gebürstet
- Randbedienung, optional mit Fernbedienung

### Bauform

- Decken-Einbauhaube 87 cm

### Lüftungs-System

- Abluftbetrieb oder
- DomaPlasma® Umluft-Technologie

### Einbauvarianten

- Zur freien Montage in bauseitiges Gehäuse

### Ausstattungsmerkmale

- Elektronische Regelung
- 9-stufige Folientastatur mit LED-Anzeige
- 4 LED Lampen 3 Watt
- Edelstahl-Labyrinth-Fettfilter
- Nachlauffunktion
- Fettfilter-Sättigungsanzeige
- Doppelseitig saugendes Gebläse
- Abluftstutzen Ø 150 mm

### Gebläseleistung

- freiblasend 1060 m<sup>3</sup>/h, Umluftbetrieb 900 m<sup>3</sup>/h
- Motor 230 Volt / 300 Watt / 475 Pa / 50 Hz / 13A
- Anschluss via 1 Steckdose T13

### Schallleistung

(IEC-Norm 60704-2-13)

- 1. Stufe 50 dBA
- 4. Stufe 63 dBA
- Intensiv 67 dBA